

防空地下室给排水设施安装

批准部门 中华人民共和国建设部
 国家人民防空办公室
 主编单位 中国建筑东北设计研究院
 实行日期 二00四年三月一日

批准文号 建质[2004]8号
 统一编号 GJBT-690
 图集号 04FS02

主编单位负责人
 主编单位技术负责人
 技术审定人
 设计负责人

(=) 210
 崔吉起
 崔吉起

目 录

图 名	页	图 名	页
目录(一),(二)	1-2	两侧防护刚性密闭套管安装图	17
总说明(一),(二),(三)	3-5	柔,刚性密闭套管尺寸表	18
五,六级6类防空地下室给排水技术要求表(一),(二)	6-7	A9H-Q型防爆波阀门(甲)选用图	19
引入管穿外墙图(无地下水)	8	A9H-Q型防爆波阀门(乙)选用图	20
引入管穿外墙图(有地下水)(一),(二)	9-10	FBSF型防爆波水闸阀选用图	21
引入管从出入口进入 DN≤200	11	A9QH44X-0.9型组合式防爆止回阀门选用图	22
管道穿两个防护单元隔墙图	12	外墙引入管防爆波阀门安装图	23
管道穿变形缝墙处图	13	顶板引入管防爆波阀门安装图	24
柔性密闭套管安装图(一),(二)	14-15	防爆波阀安装支架图(一),(二),(三)	25-27
刚性密闭套管安装图	16	YLD-BYG-S自动生活给水设备选用安装图	28

目 录(一)							图集号	04FS02
审核	许为民	设计	任放	校对	郭娜	页	1	

图 名	页	图 名	页
CS-Y,CS-H,S,SH型给水手摇泵安装图	29	FBD防爆地漏选用图	47
贮水箱固定安装图	30	FDI-X型防爆波地漏选用图	48
S,SH型手摇泵选用安装图	31	FDD,FBD型防爆防毒地漏选用图	49
CS-Y,CS-H型手摇泵选用安装图	32	防爆地漏选用安装图表(一),(二)	50-51
自流排水管出口图(一),(二)	33-34	防爆波清扫口安装图	52
污水泵安装图	35	冲洗阀安装图(DN25)	53
污水提升排水出口图(一),(二)	36-37	单管脚踏式淋浴器安装图	54
清洁区污水管道通气管及排出口图	38	陶瓷片密封龙头托架式洗脸盆安装图	55
排水管道地敷设图	39	带水泵大便器安装图	56
简易洗消间布置图	40	低水箱坐式大便器安装图	57
洗消间布置图	41	自闭式冲洗阀斗式小便器安装图	58
RS型电热水器选用安装图(一),(二)	42-43	洗涤池安装图	59
EES型电热水器选用安装图(一),(二)	44-45	生活给水引入管防毒隔断图	60
FBFDD cr型不锈钢防爆防毒防溢防臭地漏选用图	46		

目 录(二)							图集号	04FS02	
审核	许为民	设计	任放	校对	郭娜	设计	任放	页	2

总 说 明

1. 编制依据

- 1.1 根据建设部建质[2003]75号文<关于印发《二00三年国家建筑标准设计编制工作计划》的通知>的《五、六级防空地下室给水排水设计》新编标准图;
- 1.2 《人民防空地下室设计规范》GB50038-94(2003年版);
- 1.3 《建筑给水排水设计规范》GB50015-2003;
- 1.4 《焊缝符号表示方法》GB324-88,GB12212-90;
- 1.5 《人防工程施工及验收规范》GBJ134-90;
- 1.6 《人民防空工程质量检验评定标准》RFJ1-9;
- 1.7 《人民防空工程施工安全规程》RFJ4-91。

2. 适用范围

适用于5,6级防空地下室的战时人员掩蔽所,防空专业队,物资库和人防汽车库的给排水工程。

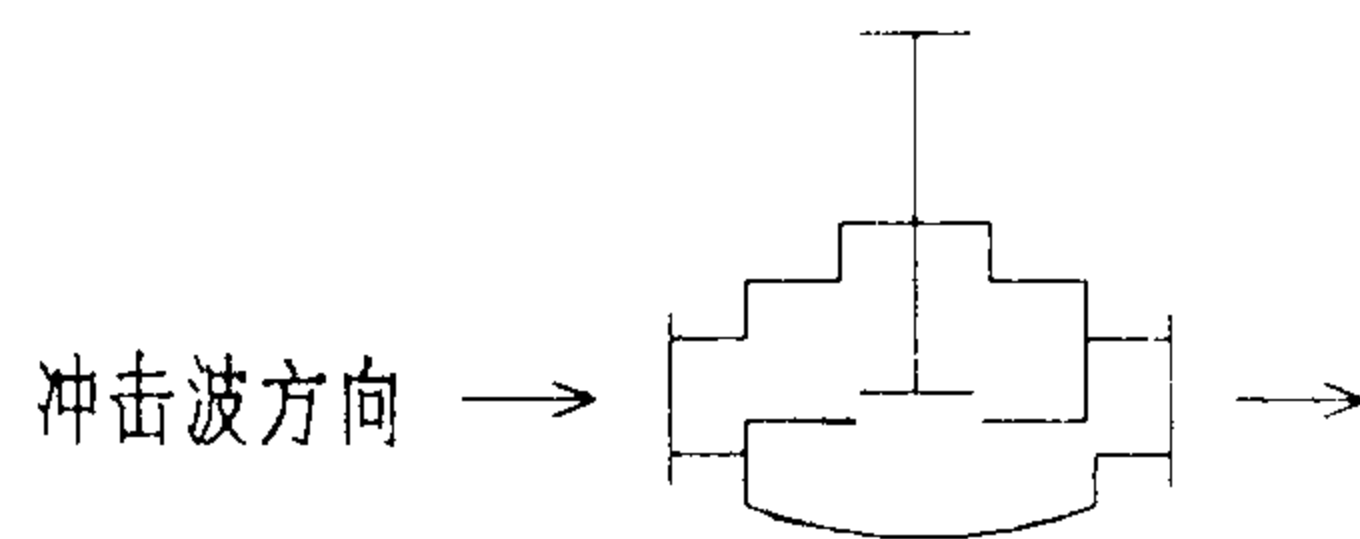
3. 选用及安装

- 3.1 给水管由引入管起均采用热镀锌钢管,排水管至出户管均采用给水铸铁管或钢管。
- 3.2 贮水箱容积,污水集水池容积应由具体设计条件计算确定。贮水箱,给水设备(水泵,气压罐等),污水泵,电热水器等设备基础和集水池结构均应提供给土建设计确定。

3.3 热水加热器可根据具体设计使用范围设在洗消间或清洁区内。

3.4 现场制作管件,固定标准钢件,外形尺寸,安装尺寸,焊接要求。凡未注明技术要求者均由设计人员确定。

3.5 防爆波阀门适用于战时,平时给水管道上安装,防止战时冲击波沿管道进入防空地下室。战时供水管道必须采用防爆波阀门,如果战时允许断水的管道也可采用工作压力不应小于1.0MPa的闸板阀或截止阀。用截止阀时关闭方向应和冲击波作用方向一致,如图式:



3.6 压力排出管及透气管在防空地下室内侧应设防爆波阀门。战时允许隔绝关闭管道也可采用工作压力不应小于1.0MPa闸板阀。自流排水管道一般可采用工作压力不应小于1.0MPa的闸板阀替代防爆波阀门。

总说明(一)								图集号	04FS02
审核	许为民	许为民	校对	郭娜	设计	任放	任放	页	3

总 说 明

3.7 贮水箱和给排水管有可能产生结露时,可按国家标准图《管道和设备保温,防结露及电伴热》03S401施工。

4. 设备设计选用计算

4.1 贮水有效容积V计算

按每个防护单元单独设计一组,计算公式如下:

$$V = \frac{q_1 \cdot m \cdot t_1 + q_2 \cdot m \cdot t_2}{1000} \quad (m^3)$$

式中:

V—饮用水,生活用水贮存水总量(m^3);

q_1 —掩蔽人员饮用水标准(L/d·人);

q_2 —掩蔽人员生活用水标准(L/d·人);

t_1 —饮用水贮存时间(d), 15 ;

t_2 —生活用水贮存时间(d),

有防护的外水源 3~7

无防护的外水源 7~14

m—掩蔽人员人数

4.2 污水集水池有效容积V计算:

$$V = V_Q + V_r \quad (m^3)$$

式中:

V—贮备容积 (m^3)

$$V_Q = K \frac{Q_1 \cdot m \cdot t}{24 \times 1000} \quad (m^3)$$

式中:

Q_1 —掩蔽人员生活用水量(L/d·人);

m—防护单元内掩蔽人员

t—战时隔绝防护时间,(h)

专业队员,一等人员掩蔽所 $\geq 6h$

物资库,汽车库,二等人员掩蔽所 $\geq 3h$ 。

K—安全系数,取1.25

V_r —调节容积

当采用自动控制污水泵排水时,不得小于最大一台污水泵5min的出水量,且污水泵每小时启动次数不超过6次。

4.3 淋浴洗消用热水量计算

4.3.1 洗消淋浴器数量n(当计算n多于4个时,仍采用4个)

总说明(二)								图集号	04FS02
审核	许为民	设计	任放	校对	郭娜	设计	任放	页	4

总 说 明

$$n = \frac{m \cdot c}{p} \quad (\text{个})$$

式中:

m—同上.

c—洗消人员占总人员的百分数,专业队队员20%,
其他工程2~3%,

p—每个淋浴器一小时洗消人数,8~12人。

4.3.2 洗消用热水量q

$$q = q_e \cdot n \cdot b \cdot t \quad (\text{L})$$

式中:

q_e —淋浴器每小时耗水量,按360~540L/h

n—淋浴器数量

b—淋浴器同时使用百分数,按100%计

t—洗消时间,按1h。

4.3.3 淋浴洗消热水贮水量

加热设备应能保证在使用前30min内将全部淋浴用水加热到37~40°C。则得

淋浴器数	1	2	3	4
贮水量 L	360~540	720~1080	1080~1620	1440~2160

4.3.4 加热设备

人员洗消用热水加热设备由设计计算决定。

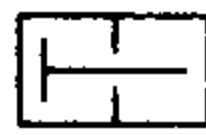


5. 设备固定安装,支托架计算参数

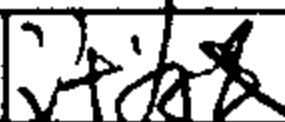

5.1 防爆波阀门计算重量(Kg)

DN	200~100	80~50	40~25
重量	142	45	30

5.2 计算重量附加量为阀门重量的1.3倍。

- 凡现场制作钢件均采用Q235-A钢,焊条E4303。
- 凡金属管道和施工时应预留的有关预埋件明装管宜采取先刷樟丹两道,再刷银粉漆两道;暗装者先刷樟丹两道,再刷沥青漆两道的防腐措施。如果有特殊防腐要求者应由工程设计说明。
- 本图尺寸除标注者外其余均以毫米计。
- 图例:

防爆波阀门	防爆波地漏	密闭套管
		

总说明(三)								图集号	04FS02	
审核	许为民		校对	郭娜		设计	任放	任放	页	5

建筑类别	每个防护单元指标			用水量							贮水箱 m ³			设置情况
				饮用水			生活用水				饮用水	生活用水	总容量	
	面积 m ²	m ² /人	总人数	水量 L/d.人	贮水时间 d	日用水量 m ³	水量 L/d.人	贮水时间 d	生活用水 m ³ /d	饮用水+生活用水 m ³ /d	m ³	m ³	m ³	
2	3	4	5	6	7	8	9	10	11	12	13	14	15	
六级二等人员	800	1.0	800	3~6	15	2.4~4.8	4	7~14 (3~7)	3.2	5.6~8.0	36~72	22.4~44.8 (9.6~22.4)	58.4~116.8 (45.6~94.4)	完成设计, 施工时预留
六级物质库	2400	0.6~0.8 吨/m ²	1.5~2 人/千吨	3~6	15	0.012~0.024	4	7~14 (3~7)	0.016	0.028~0.04	0.18~0.36	0.112~0.224 (0.048~0.112)	0.292~0.584 (0.228~0.472)	完成设计, 安装
六级汽车库	2000			3~6	15		4	7~14 (3~7)						完成设计, 安装
五级专业队	800	3.0	267	5~6	15	1.34~1.6	9	7~14 (3~7)	2.4	3.74~4.0	20~24	17.0~33.6 (7.2~17.0)	37~57.6 (27.2~41.0)	完成设计, 安装
五级一等人员	800	1.3	615	3~6	15	1.85~3.69	4	7~14 (3~7)	2.46	4.31~6.15	28~55	17~34 (7.4~17.0)	45~89 (35.4~72)	完成设计, 安装
五级二等人员	800	1.0	800	3~6	15	2.4~4.8	4	7~14 (3~7)	3.2	5.6~8.0	36~72	22.4~44.8 (9.6~22.4)	58.4~116.8 (45.6~94.4)	完成设计, 施工时预留

- 说明: 1. 贮水时间按无防护外水源确定。()内数据为有防护外水源。
 2. 饮用水箱宜单独设置, 与其他用水合用时应有饮用水不被动用措施。
 3. 设计按战时功能使用要求设计。表中数据按防护单元指标计算得出。
 4. 每个防护单元分别设排水集水池。

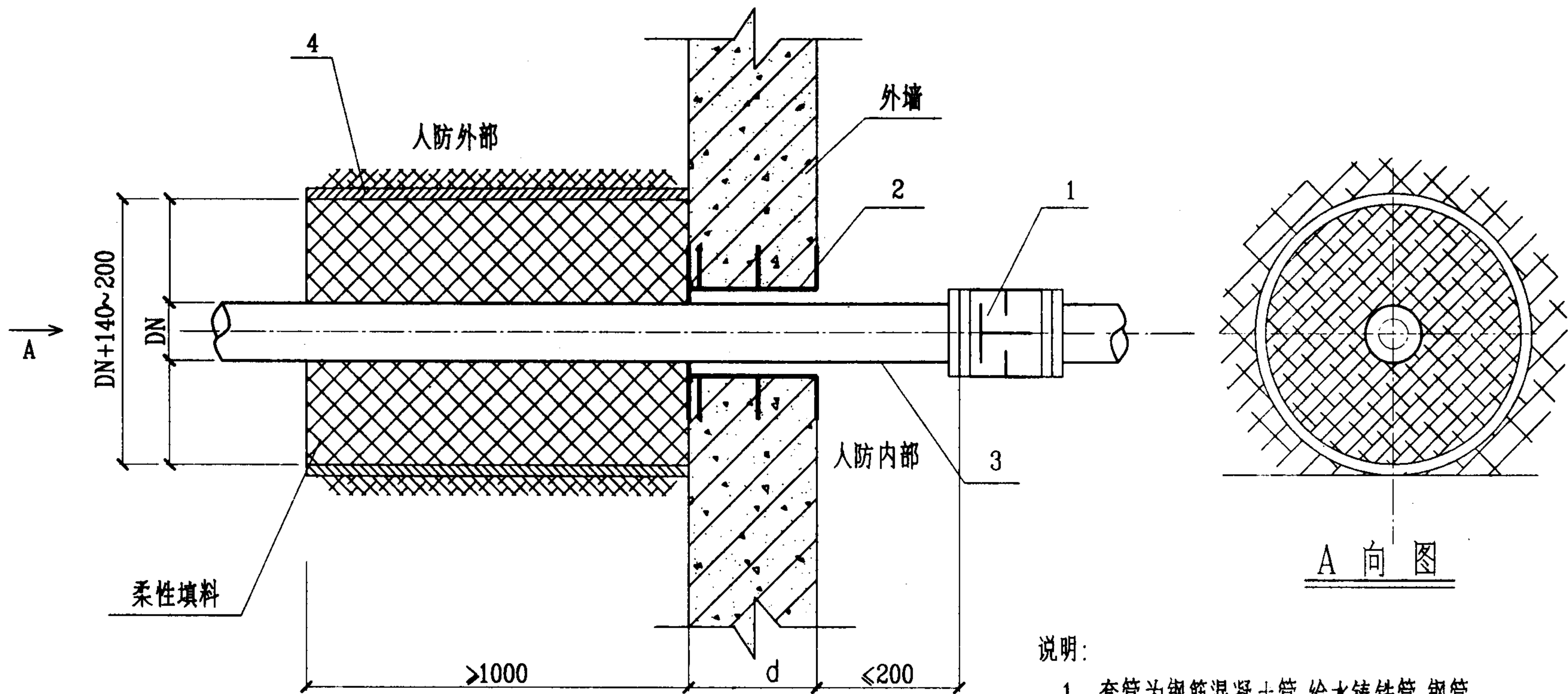
五、六级6类防空地下室给排水技术要求表(一)										图集号	04FS02	
审核	许为民	许为民	校对	郭娜	设计	任放	任放	任放	任放	任放	页	6

水箱位置 (每个防护单元)	供水方式	洗消间	简易洗消间	洗消间		排水要求	热水供应系统 (洗消间)	隔绝防护时间 h
				淋浴器数量个	用水量 m ³			
16	17	18	19	20	21	22	23	24
清洁区	外水源,贮水箱供水	—	设置	—	—	简易洗消间,防护密闭门外各设洗消集水坑。	不设置	≥3
清洁区	外水源,贮水箱供水			—	—	出入口部设洗消集水坑	不设置	≥3
清洁区	外水源,贮水箱供水			—	—	出入口设口部洗消污水集水坑	不设置	
清洁区	外水源,水箱水泵加压供水	设置	—	2~4	2~3	洗消间设洗消集水池,防护密闭门外设洗消集水坑,水冲厕所设污水集水池。	设置	≥6
清洁区	外水源,水箱水泵加压供水	设置	—	1~2	1~2		设置	≥6
清洁区	外水源,贮水箱供水	—	设置	—	—	简易洗消间,防护密闭门外各设洗消集水坑。	不设置	≥3

说明:

洗消用水包括人员洗消用水和受污染的房间和通道的墙面,地面冲洗用水。表中仅计算人员淋浴洗消用水量,其它用水量则另行计算。

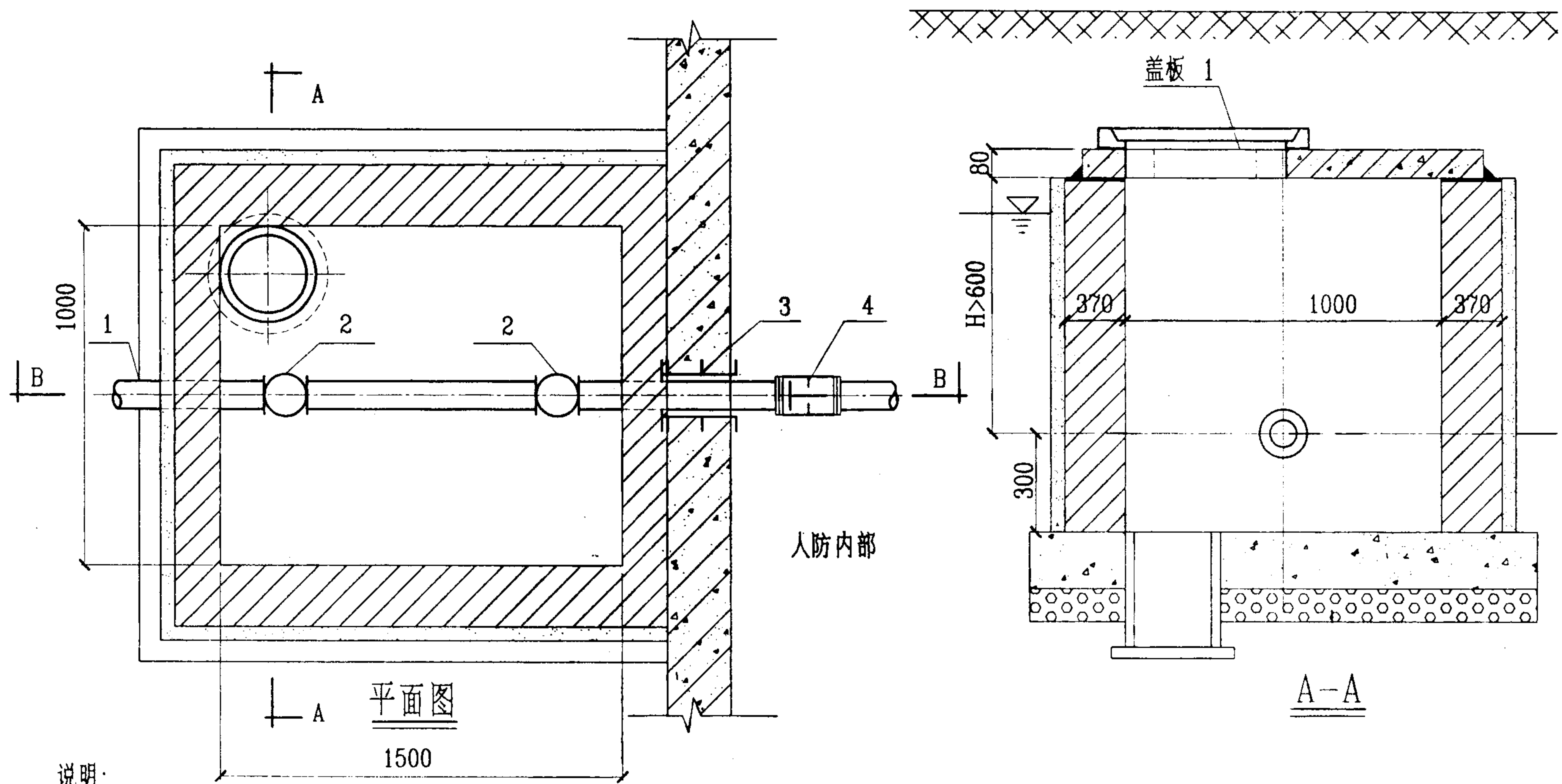
五,六级6类防空地下室给排水技术要求表(二)								图集号	04FS02	
审核	许为民	许为民	校对	郭娜	郭娜	设计	任放	任放	页	7



- 说明:
1. 套管为钢筋混凝土管, 给水铸铁管, 钢管。
 2. 金属套管内, 外均需作防腐蚀处理。
 3. 柔性填料: 为泡沫塑料。
 4. 密闭套管详见14, 16页。
 5. 本图如用于湿陷性黄土地区, 永久性冻土地区, 其它特殊性地区时应根据有关规定另作处理。

序号	名称
1	防爆波阀
2	密闭套管
3	引入管
4	套管

引入管穿外墙图 (无地下水)							图集号	04FS02
审核	许为民	设计	任放	校对	郭娜	页	8	

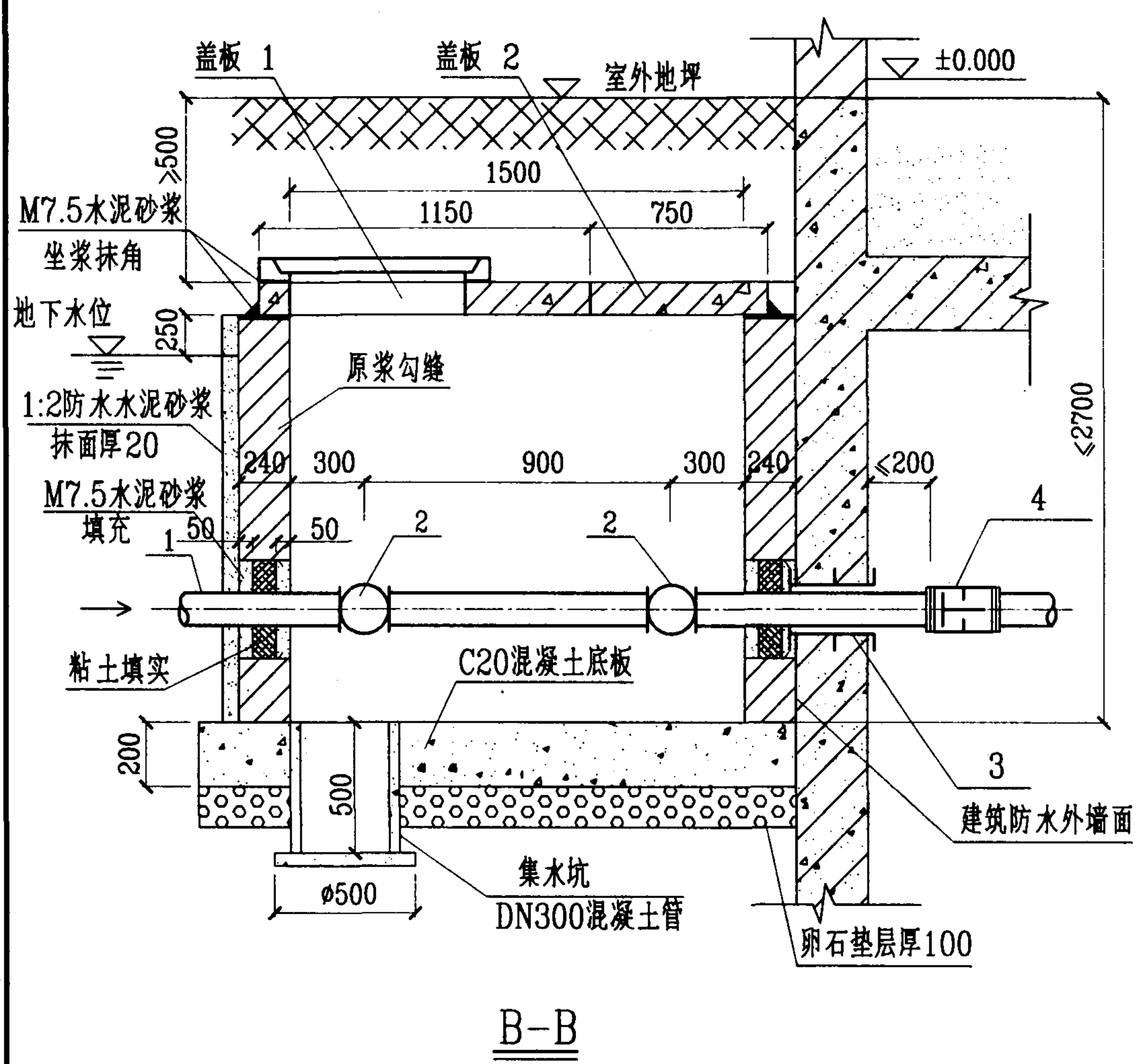


说明:

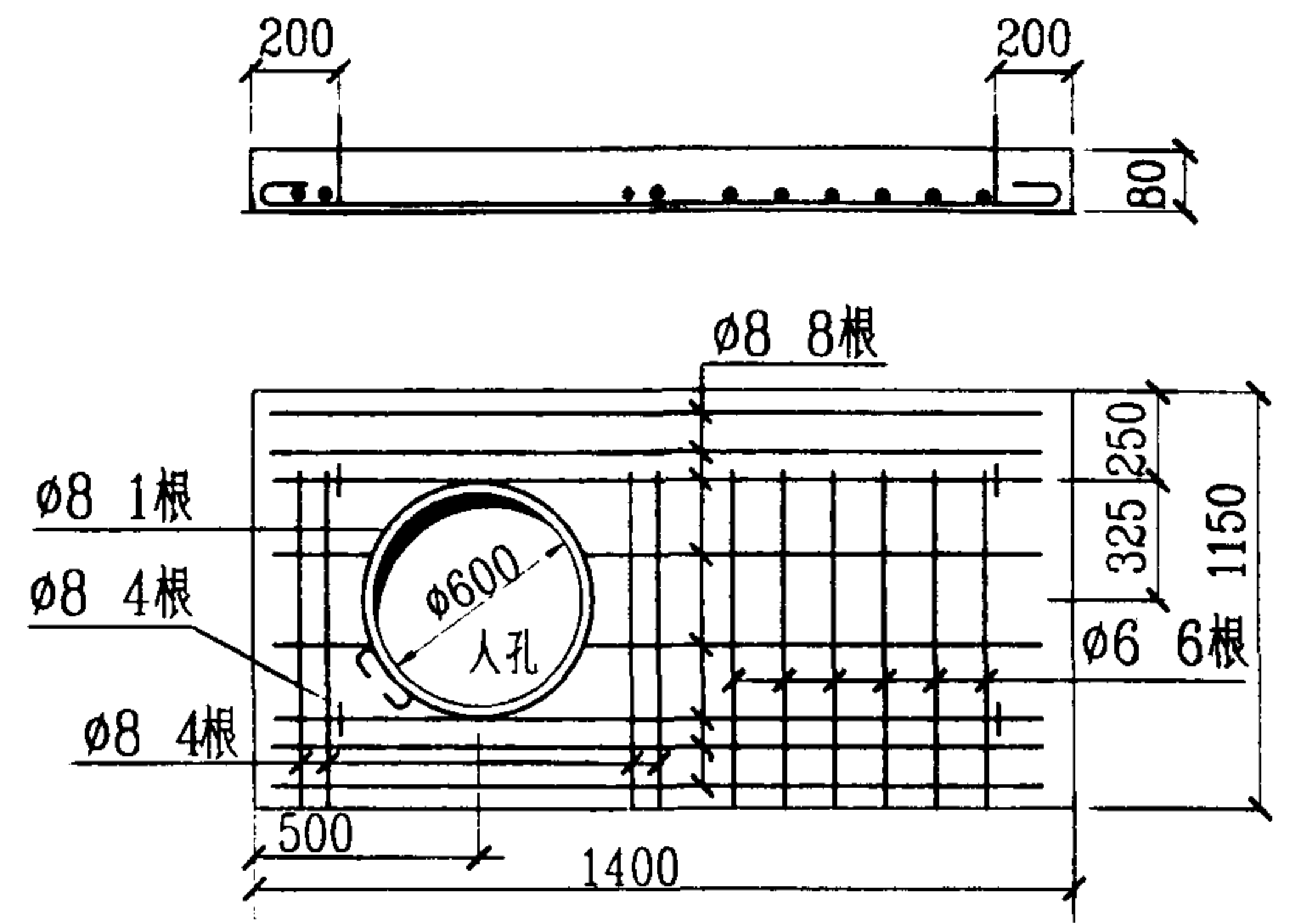
1. 适用于DN≤200,有地下水。
2. 盖板混凝土采用C20.钢筋Q235-A。
3. 砖砌体M75号砖,M75号砂浆。
4. H顶部高于地下水位250即可,也可延高至室外地坪下580。
5. 人孔盖板详见97S501-1,《井盖与踏步》中的重型钢筋混凝土井盖及盖座图
密闭套管详见14,16页。
6. 待建筑外墙面施工完,再砌筑引入管井。
7. 本图如用于湿陷性黄土地区,永久性冻土区其他特殊性地区时,
应根据有关规定另作处理。

序号	名称
1	进水管
2	橡胶柔性接头
3	密闭套管
4	防爆波阀

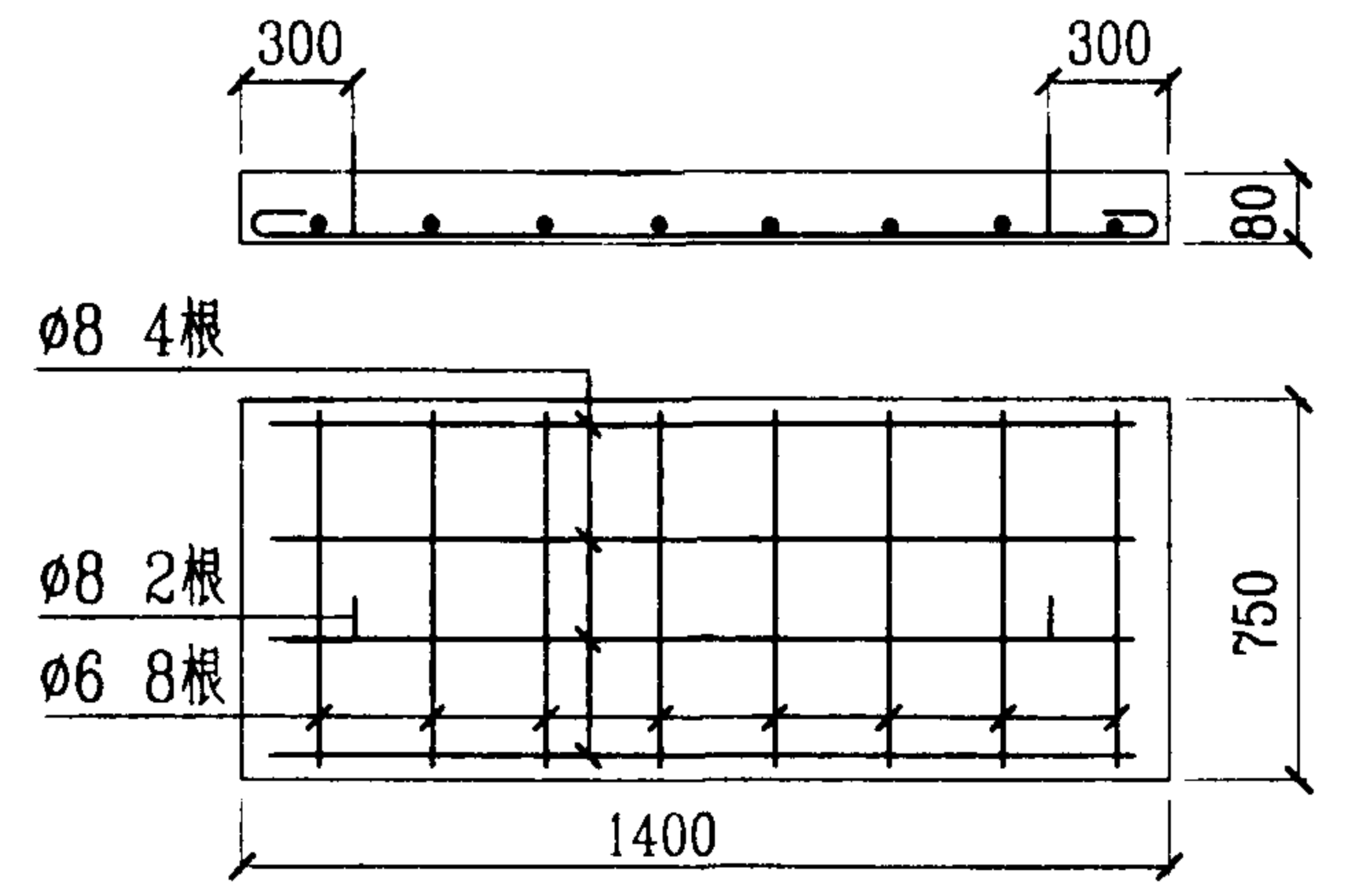
引入管穿外墙图(有地下水)(一)								图集号	04FS02
审核	许为民	设计	任放	校对	郭娜	设计	任放	页	9



B-B

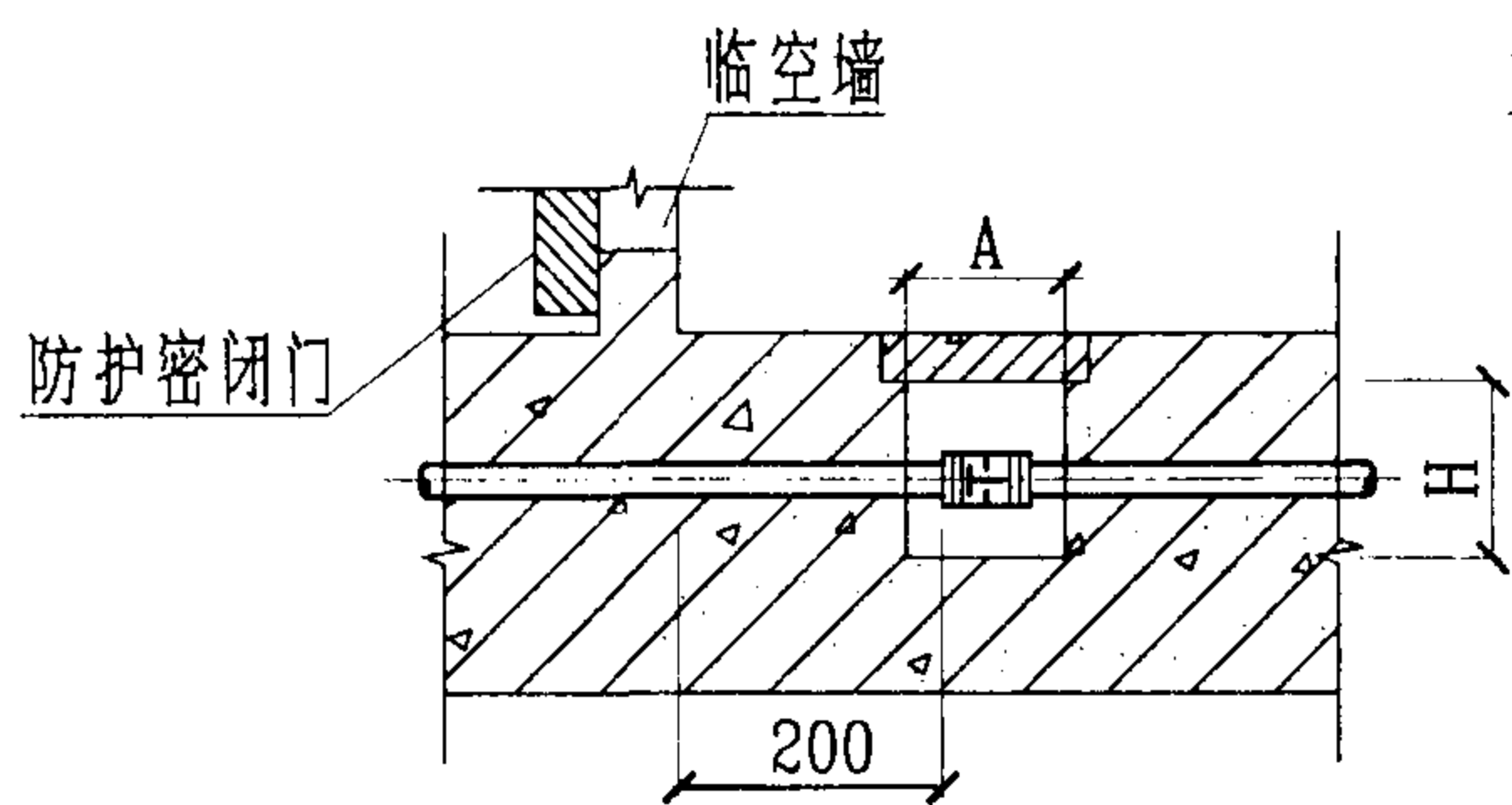


盖板 1

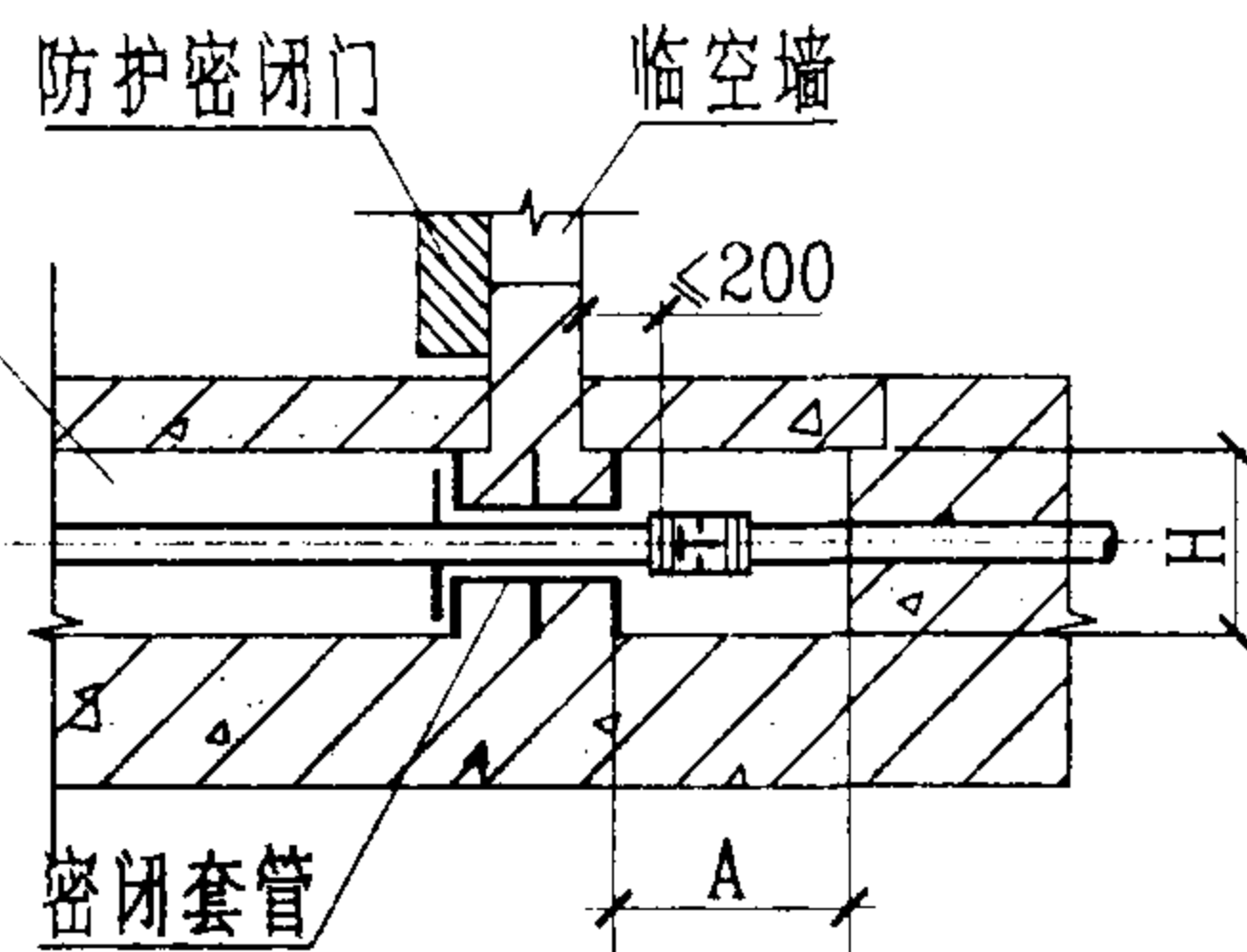


盖板 2

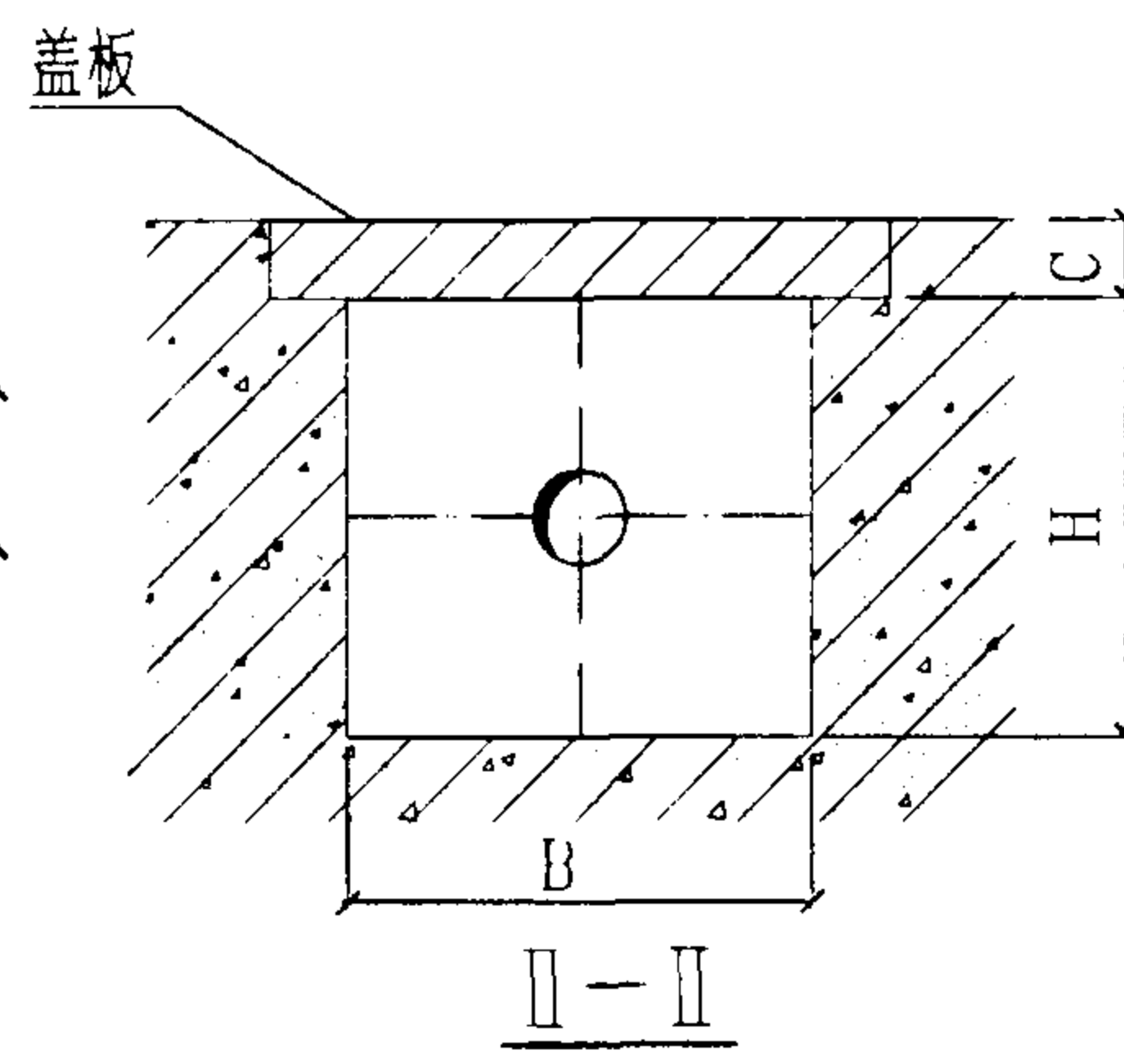
引入管穿外墙图 (有地下水) (二)								图集号	04FS02
审核	许为民	设计	任放	校对	郭娜	设计	任放	页	10



I-I 引入管埋在地板内



I-I 引入管设在地沟内



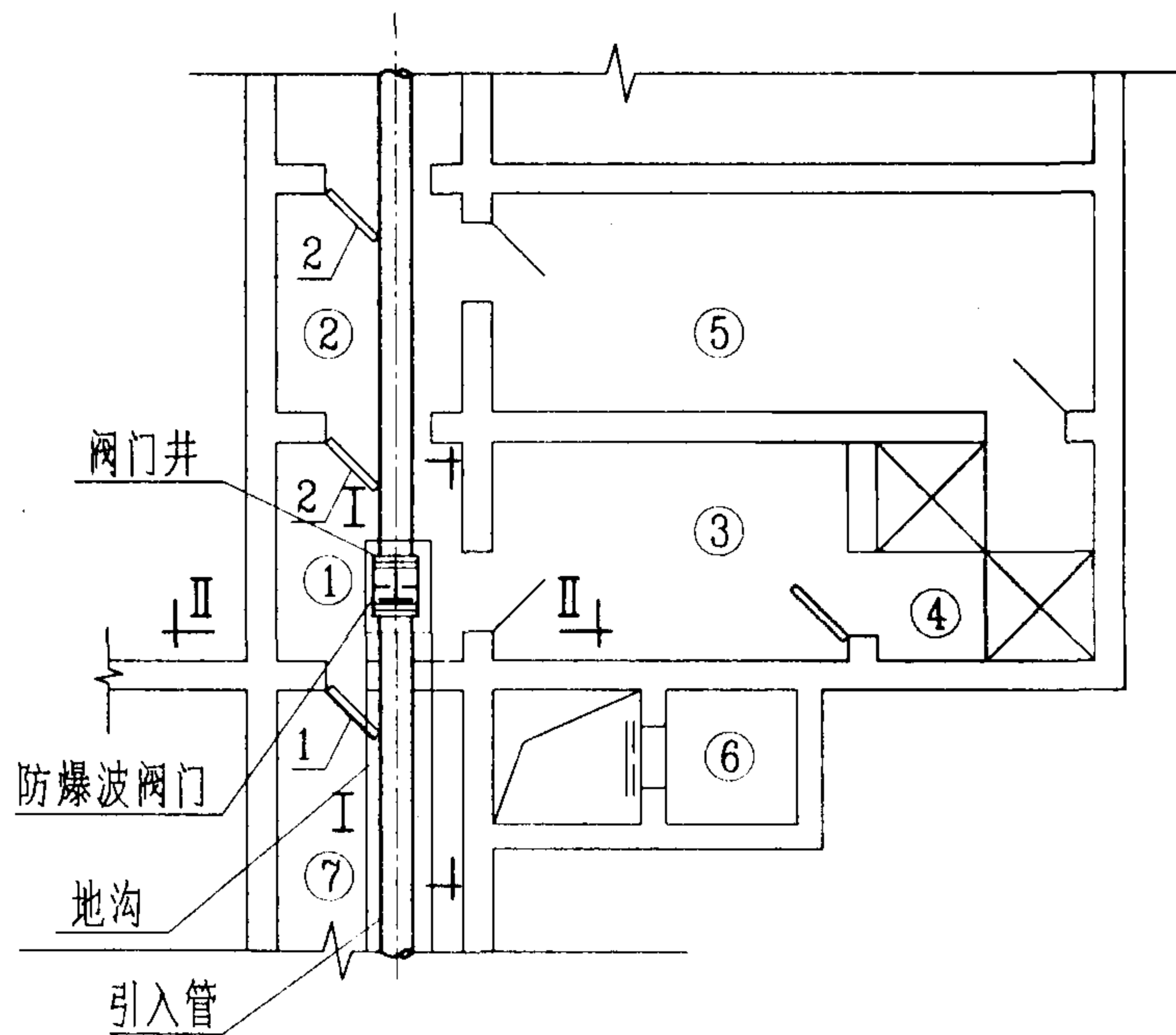
防爆波阀安装尺寸

DN	200~100	80~50	40~25
A	1000	800	700
B	900	700	700
H	800	600	600
C	由设计确定		

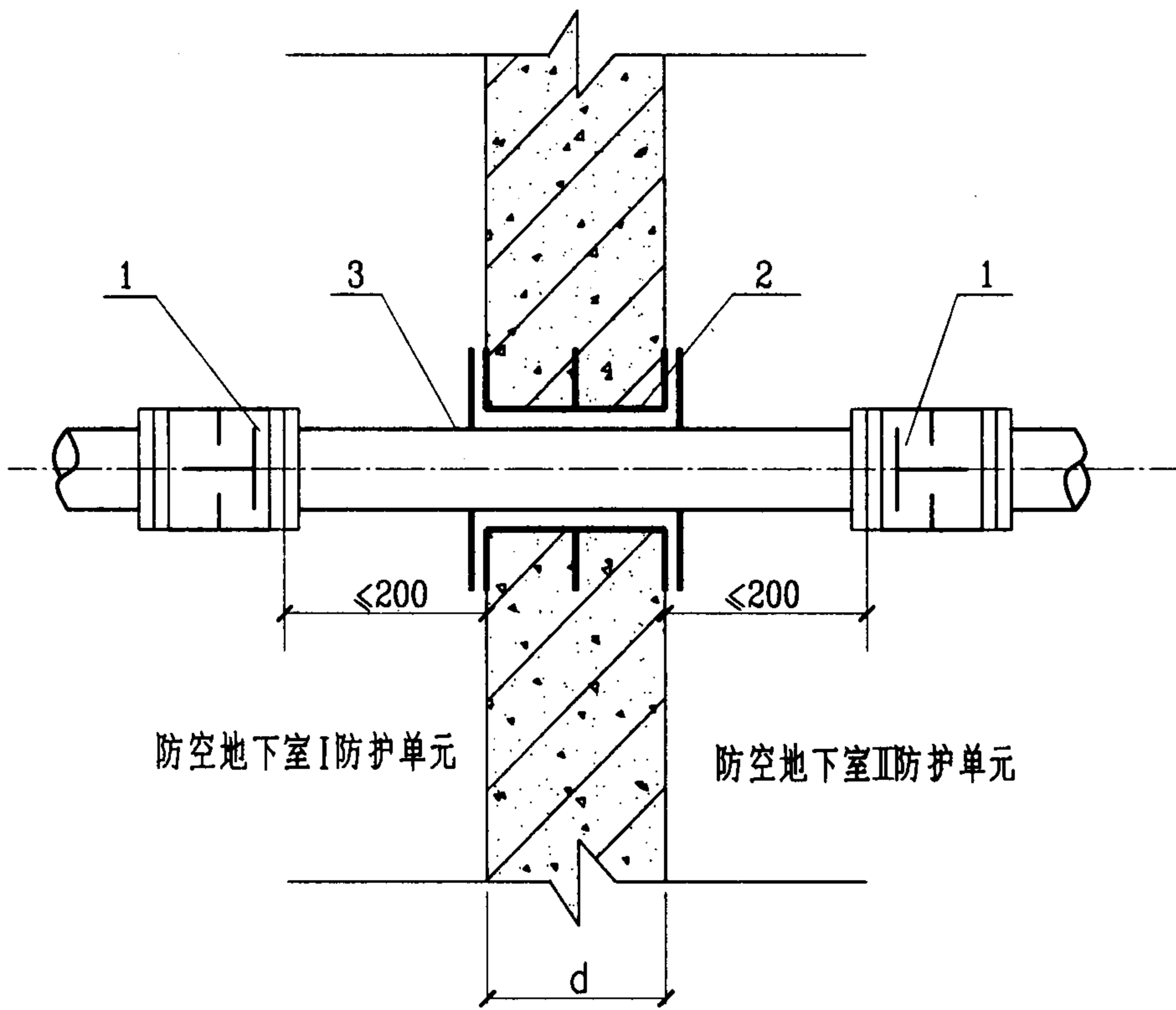
- 1-防护密闭门
- 2-密闭门
- ①-第一防毒通道
- ②-第二防毒通道
- ③-脱衣室
- ④-淋浴室
- ⑤-检查穿衣室
- ⑥-扩散室
- ⑦-室外通道

说明:

- 1.从安全考虑,引入管从防空地下室的室外出入口沿地沟或地板内进入为最好。也可以从门框顶部临空墙进入,但需征得土建同意。
- 2.地沟尺寸和当采用闸板阀或截止阀时的A,B,H,C由设计确定。
- 3.密闭套管详见14,16页。



引入管从出入口进入 (DN≤200)							图集号	04FS02
审核	许为民	设计	郭娜	校对	任放	页	11	

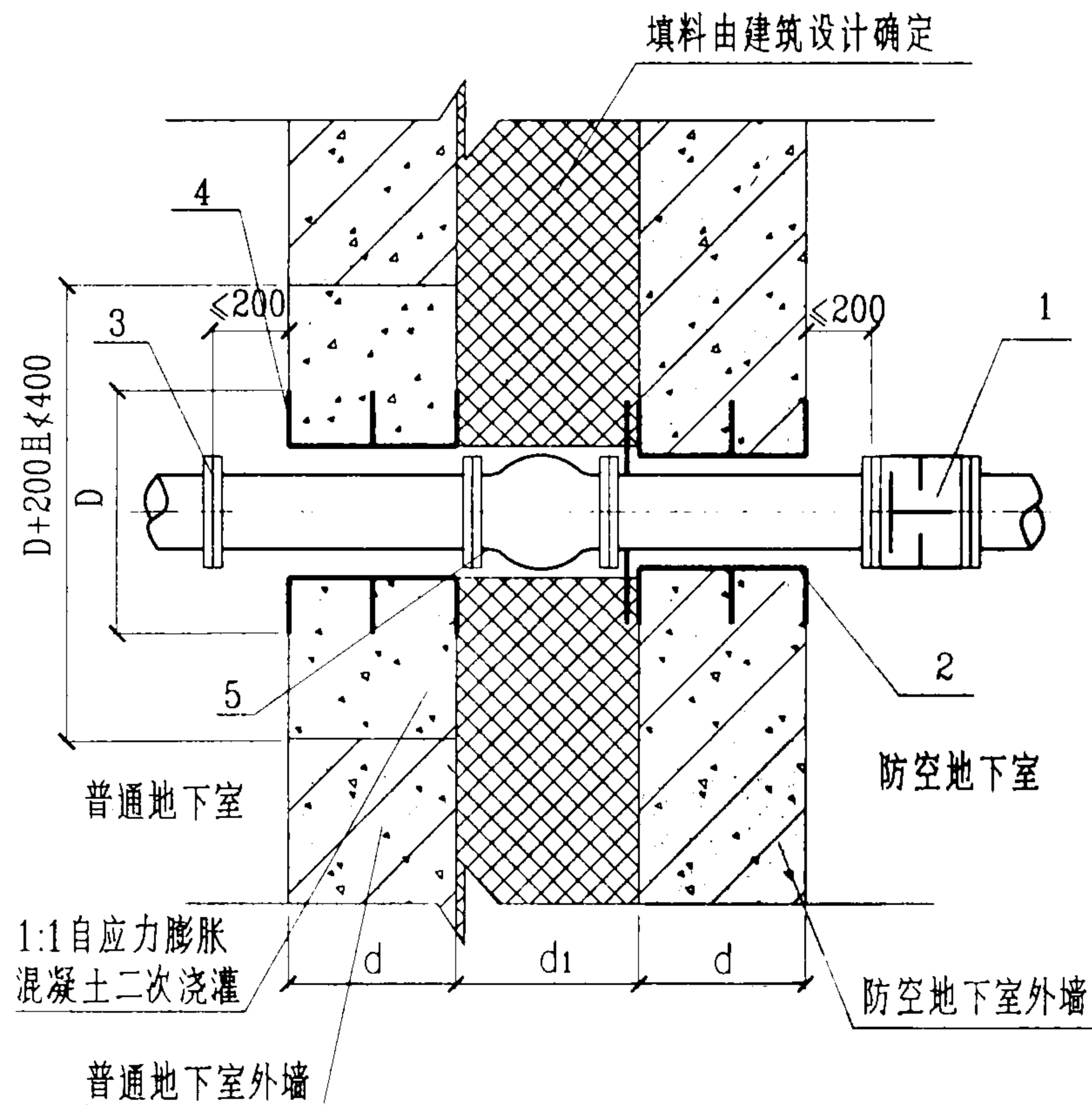


序号	名称
1	防爆波阀
2	密闭套管
3	穿墙管

说明:

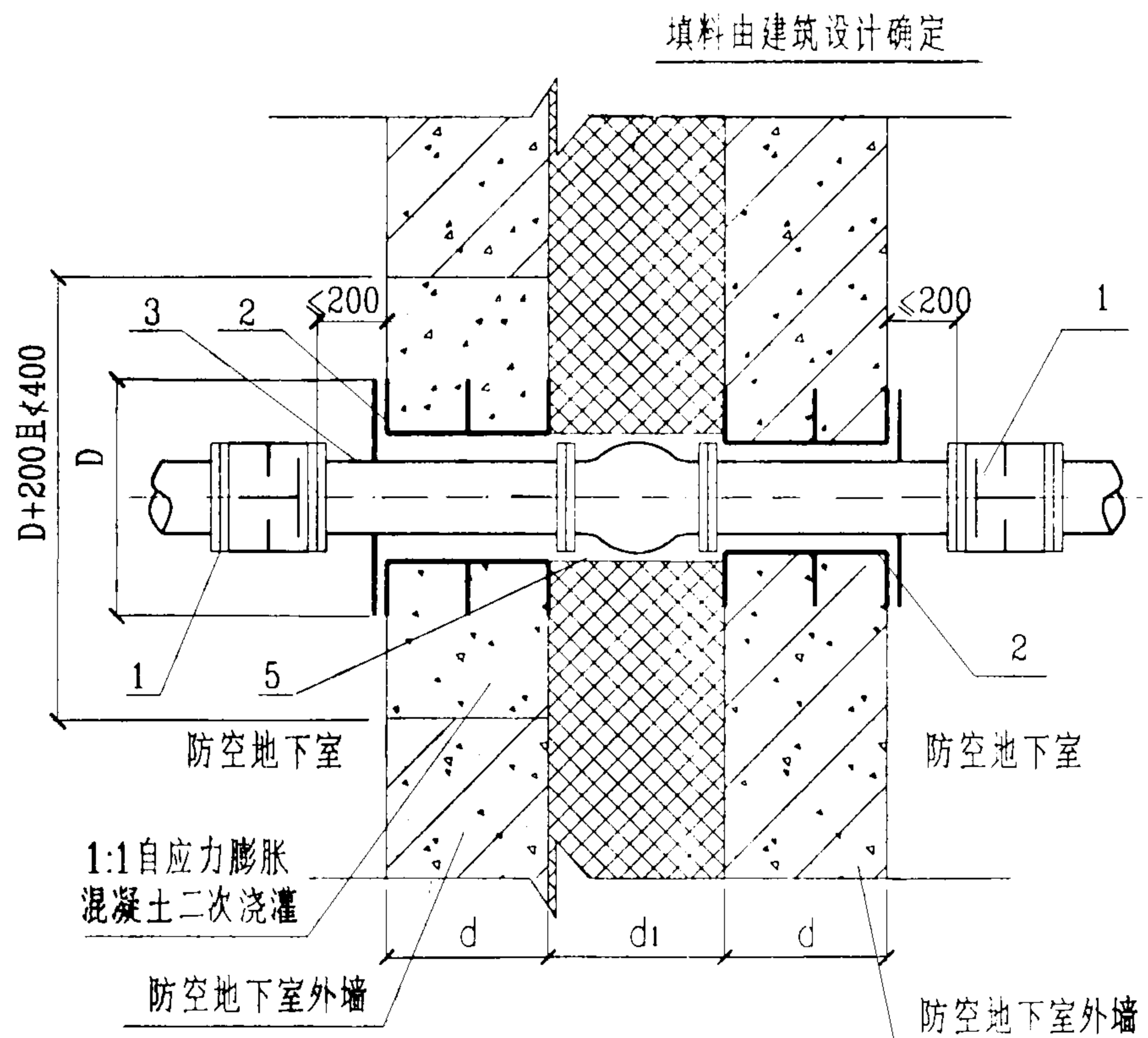
1. 采用刚性密闭套管,两侧均应焊挡板。
2. 防爆波阀应按防止冲击波方向设置。
3. d为墙厚。
4. 密闭套管详见17页。

管道穿两个防护单元隔墙图								图集号	04FS02
审核	许为民	设计	任放	校对	郭娜	设计	任放	页	12



一侧为普通地下室, 一侧为防空地下室图

序号	名称
1	防爆波阀
2	密闭套管
3	穿墙管
4	防水套管
5	橡胶柔性接头

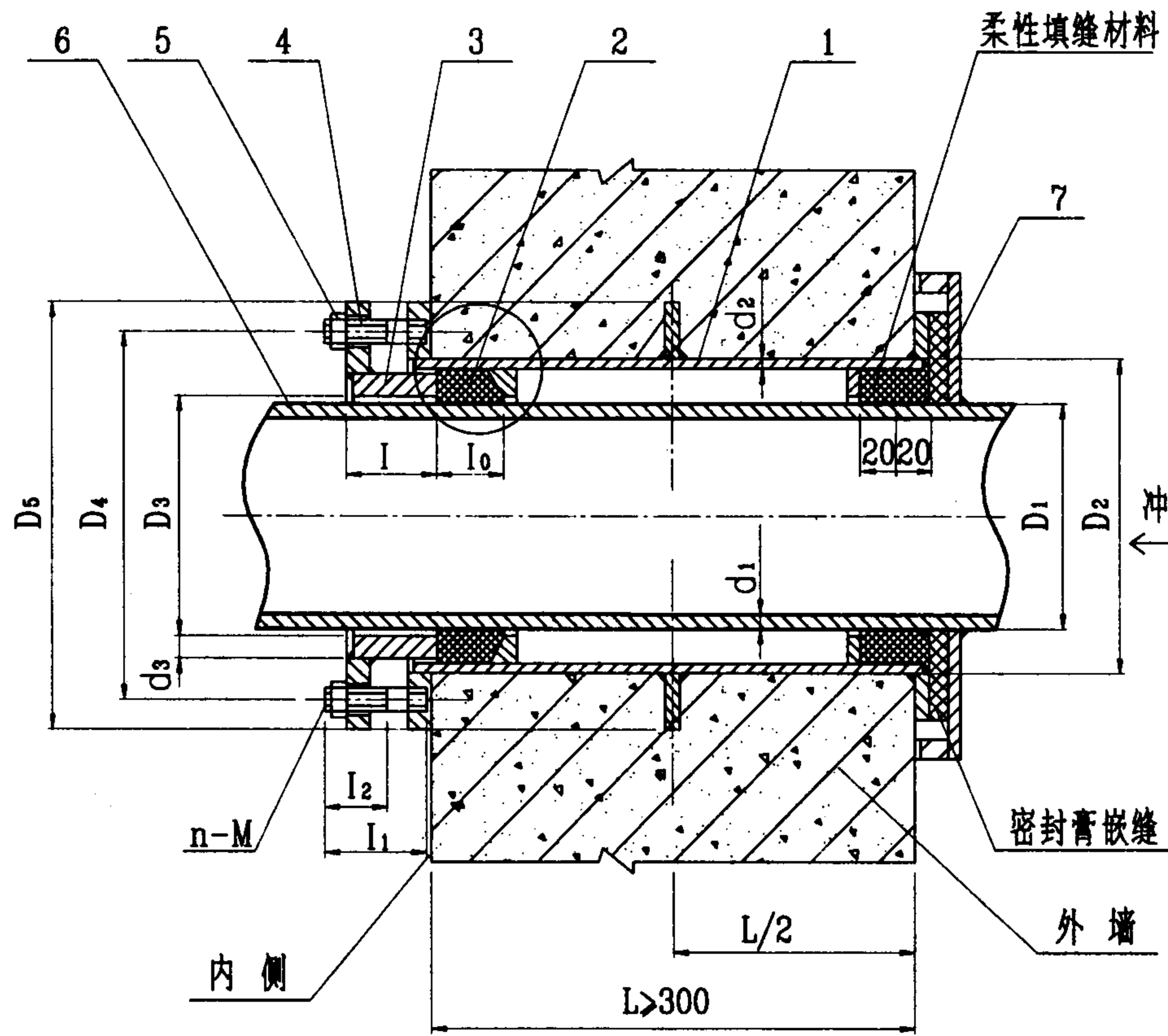


两侧为防空地下室图

说明:

1. 管道采用法兰, 螺纹连接均可。防爆波阀应按防止冲击波方向设置。
2. d 为墙厚, d_1 为变形缝宽。 $d_1 >$ 橡胶柔性接头长度 + 110。
3. 施工时密闭套管应预埋; 混凝土二次浇灌一侧先予留 $D+200$ 且 ≤ 400 孔洞, 待橡胶柔性接头和进防空地下室管道连接完, 再施工预留孔洞一侧的密闭套管或防水套管。 D 为翼环直径。
4. 密闭套管详见 14, 16 页。

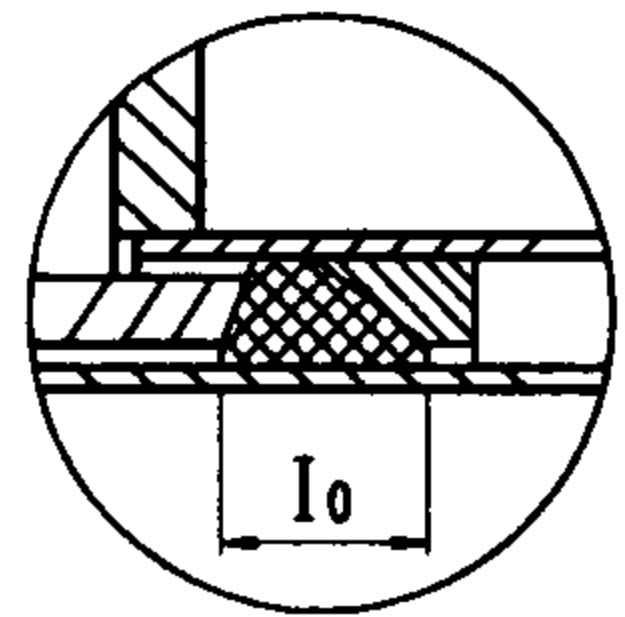
管道穿变形缝墙外图								图集号	04FS02
审核	许为民	设计	任放	校对	郭娜	设计	任放	页	13



序号	名称	数量	材料	备注
1	法兰套管	1	Q235-A	焊接件
2	密封圈	1	氯丁橡胶	
3	法兰压盖	1	Q235-A	焊接件
4	螺栓	n	Q235-A	GB897-88A
5	螺母	n	Q235-A	GB/T41-2000
6	钢管		Q235-A	
7	挡板		Q235-A	

说明:

1. 柔性填料材料: 沥青麻丝, 聚苯乙烯板, 聚氯乙烯泡沫塑料板。
2. 密封膏: 聚硫密封膏, 聚胺脂密封膏。
3. 穿管处混凝土墙厚不应小于300, 否则应使墙壁一边加厚或两边加厚, 加厚部分的直径至少为 $D5+200$ 。
4. 钢管和挡板焊接后经镀锌处理, 再施行与套管安装。
5. 焊接采用手工电弧焊, 焊条型号E4303。
6. 图中尺寸, 详见18页。

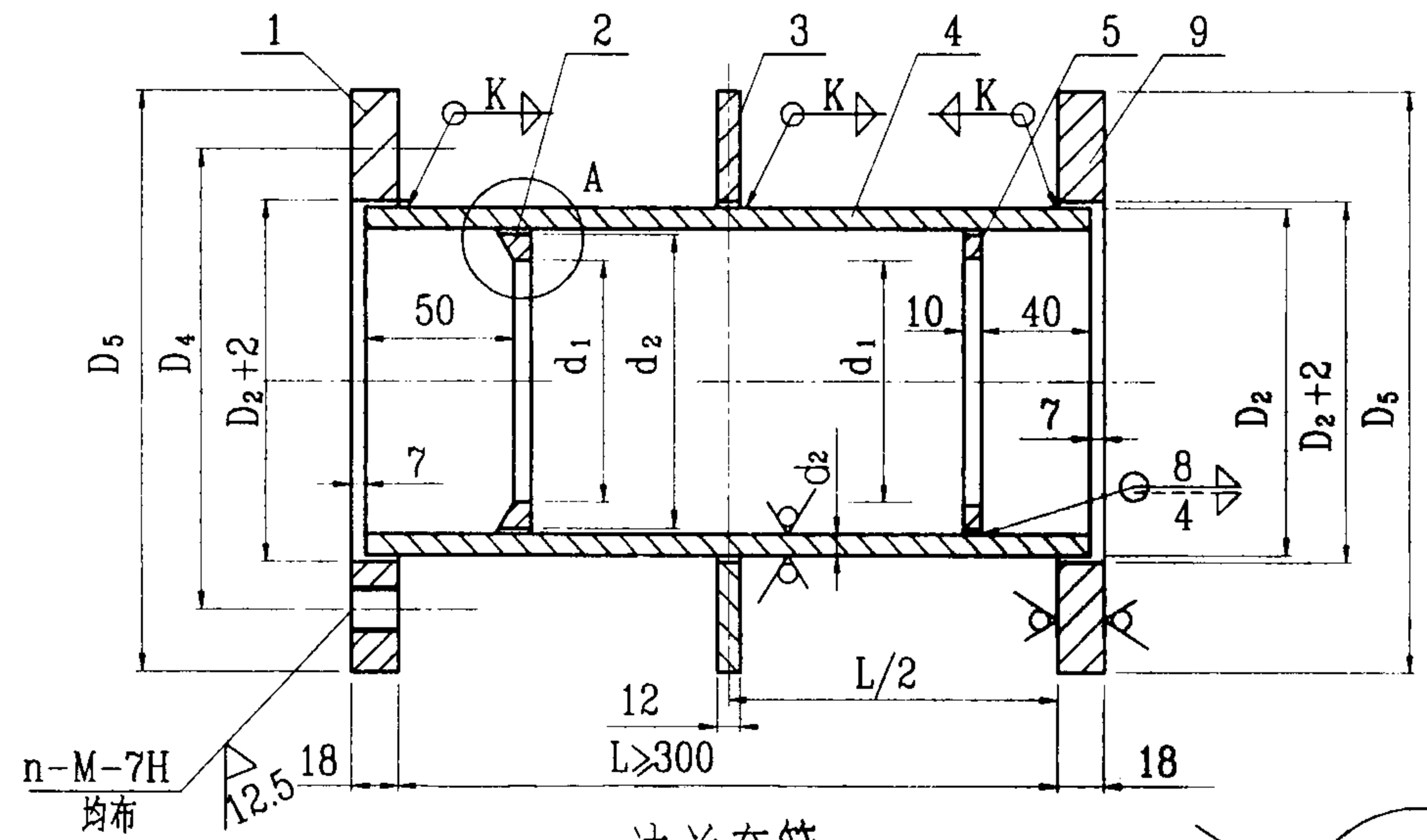


密封圈结构

柔性密闭套管安装图(一)							图集号	04FS02	
审核	许为民	设计	郭娜	校对	郭娜	设计	刘敏	页	14

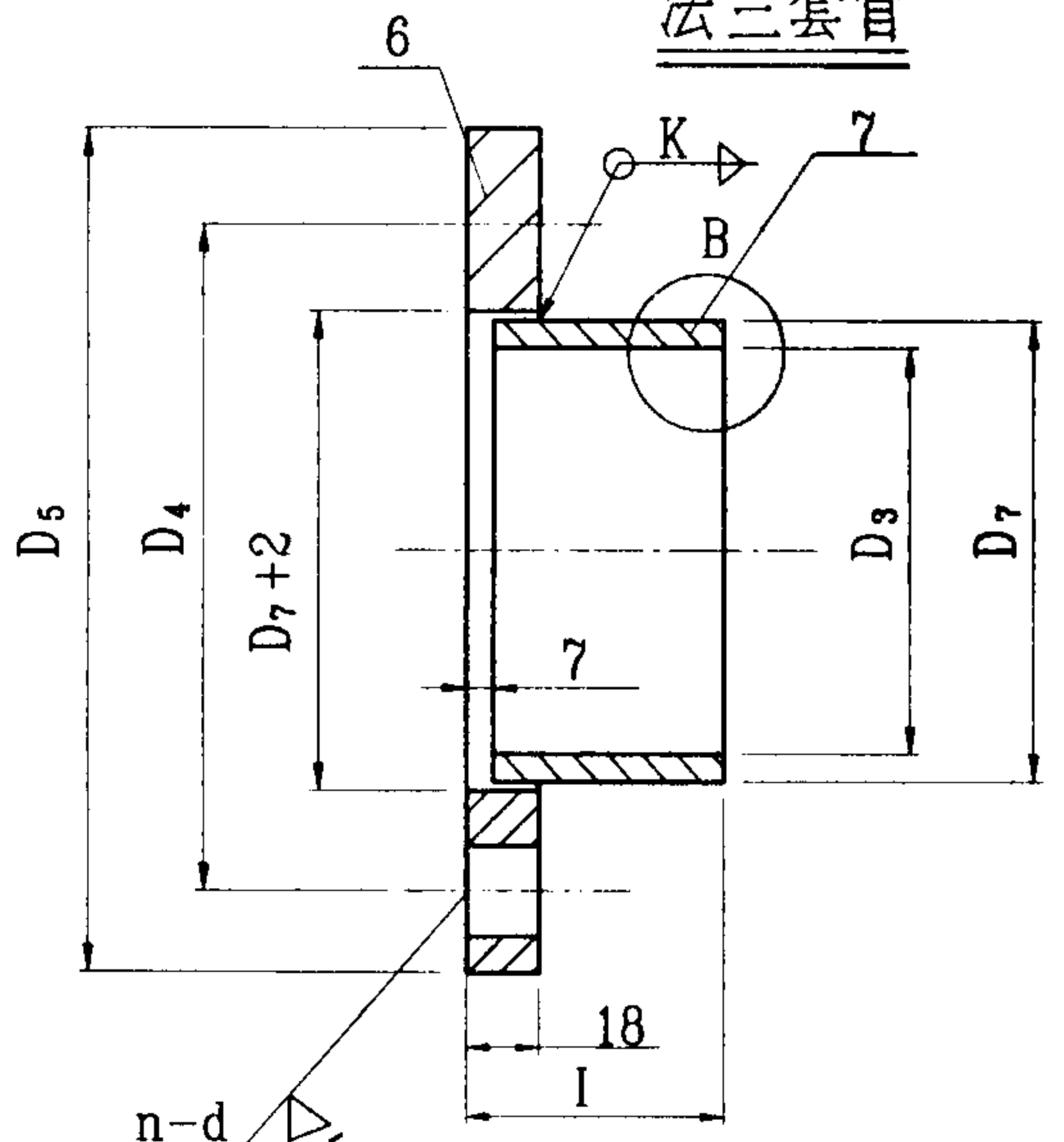
材料表

其余 50

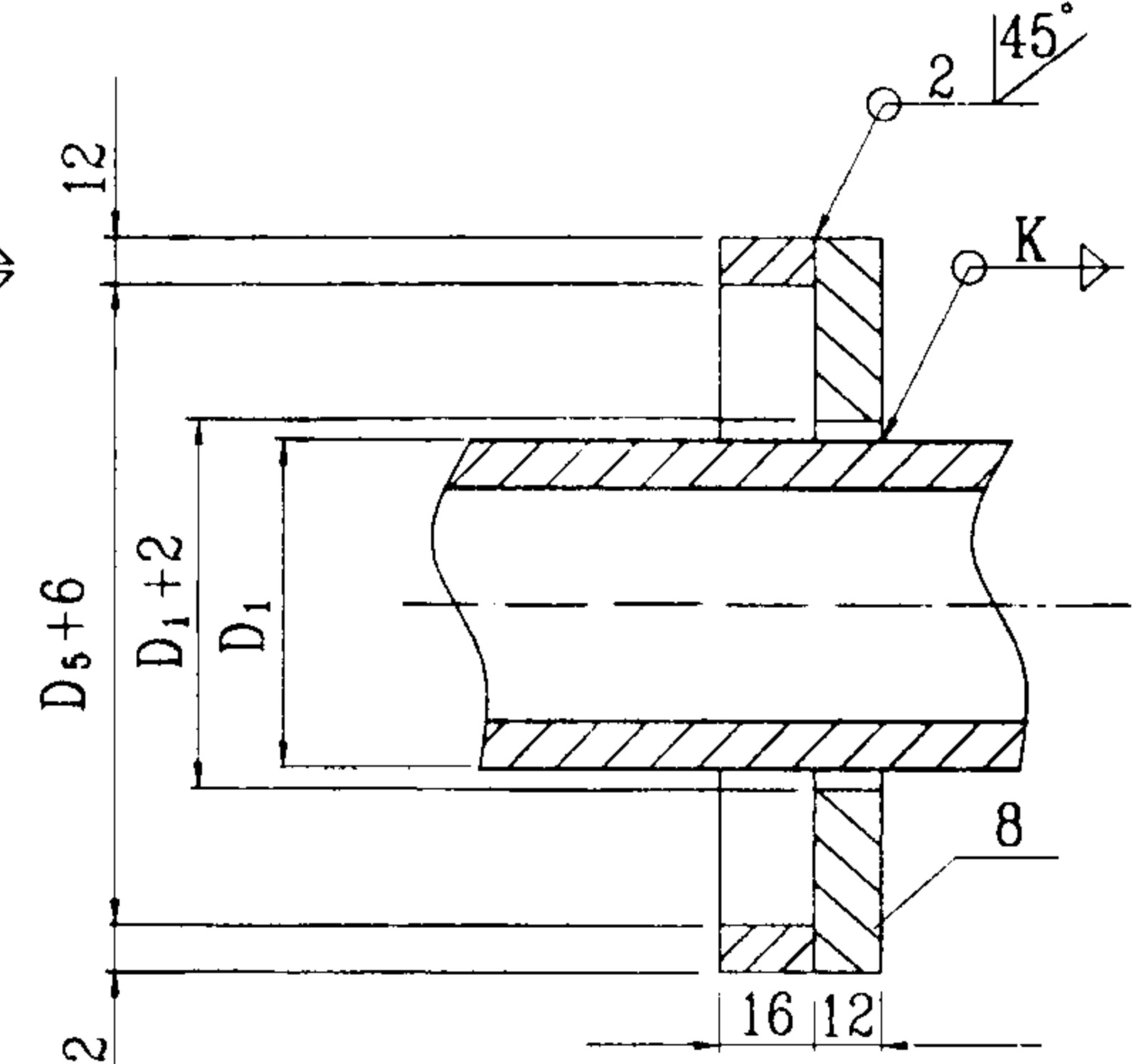
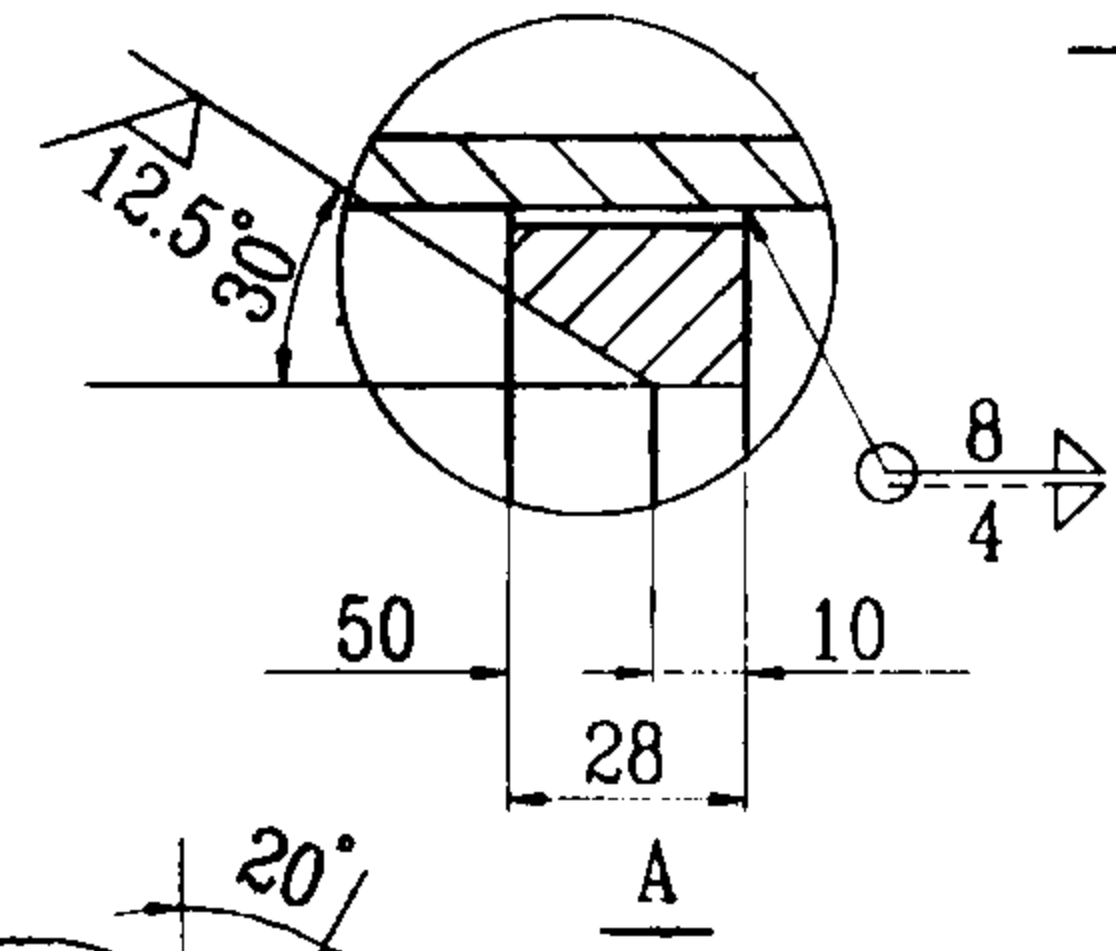


序号	名称	数量	材料	备注
1	法兰1	1	Q235-A	
2	挡圈1	1	Q235-A	
3	翼环	1	Q235-A	
4	套管	1	Q235-A	
5	挡圈2	1	Q235-A	
6	法兰2	1	Q235-A	
7	短管	1	Q235-A	
8	挡板	1	Q235-A	前页件号7
9	翼环	1	Q235-A	

法兰套管



法兰压盖

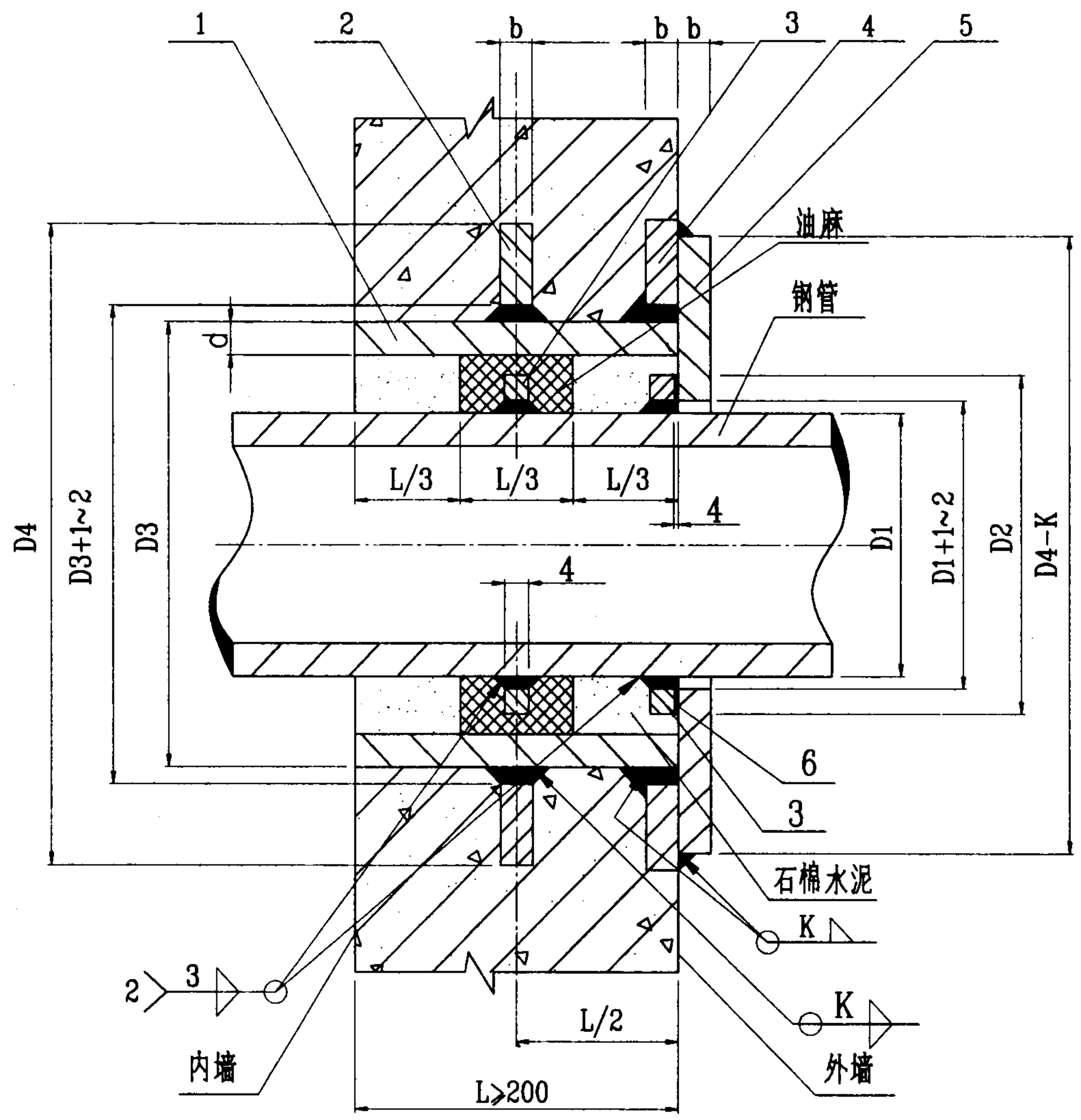


挡板

柔性密闭套管安装图(二)							图集号	04FS02	
审核	许为民	设计	郭娜	校对	刘敏	设计	刘敏	页	15

材料表

序号	名称	数量	材料
1	钢制套管	1	Q235-A
2	翼环	1	Q235-A
3	挡圈	2	Q235-A
4	固定法兰	1	Q235-A
5	挡板	1	Q235-A
6	密封圈	1	氯丁橡胶



← 冲击波

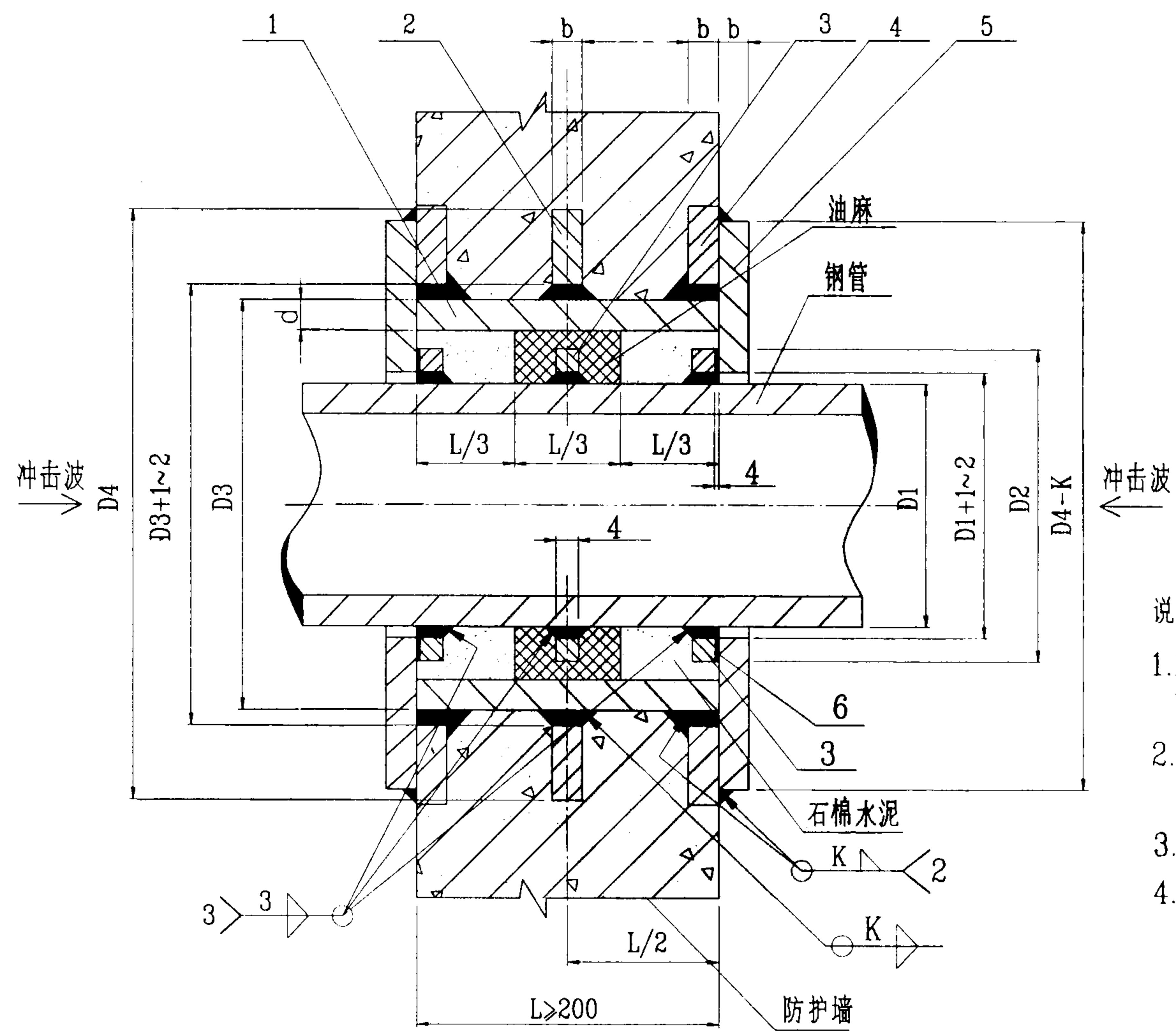
说明:

1. 穿管处混凝土墙厚应不小于200, 否则应使墙壁一边或两边加厚, 加厚部分的直径至少为 $D4+200$ 。
2. 钢管和挡圈焊接后经镀锌处理, 再施行与套管安装, 全部施工安装后再施行挡板和固定法兰焊接。
3. 焊接采用手工电弧焊, 焊条型号E4303。
4. 图中尺寸, 详见18页。

刚性密闭套管安装图							图集号	04FS02
审核	许为民	设计	刘敏	校对	郭娜	页	16	

材料表

序号	名称	数量	材料
1	钢制套管	1	Q235-A
2	翼环	1	Q235-A
3	挡圈	3	Q235-A
4	固定法兰	2	Q235-A
5	挡板	2	Q235-A
6	密封圈	2	氯丁橡胶



说明:

1. 穿管处混凝土墙厚应不小于200, 否则应使墙壁一边或两边加厚, 加厚部分的直径至少为 $D4+200$ 。
2. 钢管和挡圈焊接后经镀锌处理, 再施行与套管安装, 全部施工安装后再施行挡板和固定法兰焊接。
3. 焊接采用手工电弧焊, 焊条型号E4303。
4. 图中尺寸, 详见18页。

两侧防护刚性密闭套管安装图								图集号	04FS02
审核	许为民	许为民	校对	郭娜	郭娜	设计	刘敏	页	17

刚性密闭套管尺寸表

DN	D ₁	D ₂	D ₃	D ₄	d	b	k
50	60	80	114	225	3.5	10	4
65	75.5	95	121	230	3.75	10	4
80	89	110	140	250	4	10	4
100	108	130	159	270	4.5	10	5

刚性密闭套管尺寸表

DN	D ₁	D ₂	D ₃	D ₄	d	b	k
125	133	155	180	290	6	10	6
150	159	180	219	330	6	10	6
200	219	240	273	385	8	12	8

柔性密闭套管尺寸表

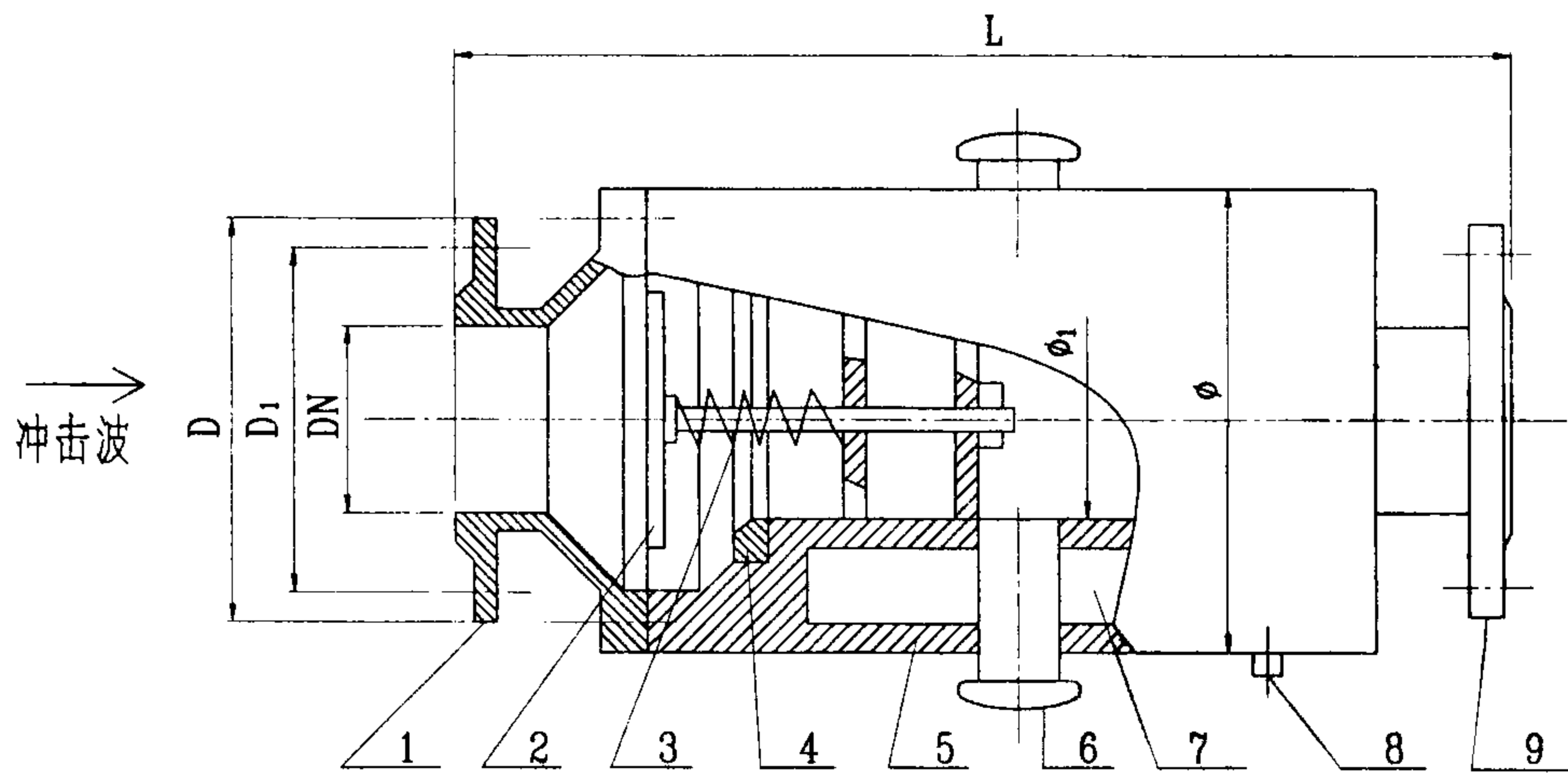
DN	D ₁	D ₂	D ₃	D ₄	D ₅	D ₇	l	l ₀	l ₁	l ₂	d ₁	d ₂	d ₃	d ₄	d ₅	K	n-M
50	60	95	65	145	200	81	65	/	72	30	3.5	4	8	65	86	4	4-M12
65	76	114	80	165	220	96	65	25	72	30	3.75	4	8	80	105	4	4-M12
80	89	127	95	180	235	115	65	25	76	38	4	4	10	95	118	4	4-M16
100	108	146	114	200	255	134	65	25	76	38	4	4.5	10	114	136	4	4-M16
125	133	180	140	235	290	160	65	25	76	38	4	6	10	140	167	6	6-M16
150	159	203	165	260	315	185	65	25	76	38	4.5	6	10	165	190	6	6-M16
200	219	265	226	320	375	246	65	25	76	38	6	6	10	226	252	6	6-M16

柔, 刚性密闭套管尺寸表

图集号 04FS02

审核 许为民 设计 任旗

页 18



构造图

1. 适用范围

该产品用于地下室人防工程的给水系统的专用防护设备,是对爆炸冲击波进行防护的重要设施。A9H-Q型(DN100)防爆波阀门经模拟核爆炸试验,完全能够正常工作,达到5级人防的抗爆要求。

2. 工作原理

该产品具有稳压及消波作用。在正常情况下,阀门处于常开状态,系统介质正常畅通。当冲击波传入该阀时,主阀阀板在冲击波压力作用下,迅速关闭,将冲击波挡在外端;而部分以进入阀内的冲击波在消波阀的作用下,导入消波室,由于扩散的作用,冲击波压力迅速降低消除了冲击波的破坏力,起到了保护和防护的作用。

主要技术参数

公称压力	1.6MPa
工作压力	0.4~0.8MPa
阀体使用压力	2.4MPa
强度试验压力	3.6MPa
适用介质	无腐蚀性水,悬浮物含量不宜大于25mg/L
使用温度	0~80℃
消波效率	90%

序号	名称
1	进口法兰
2	阀板
3	弹簧
4	阀座
5	阀体
6	安全阀
7	消波室
8	排水栓
9	出口法兰

规格尺寸表

(mm)

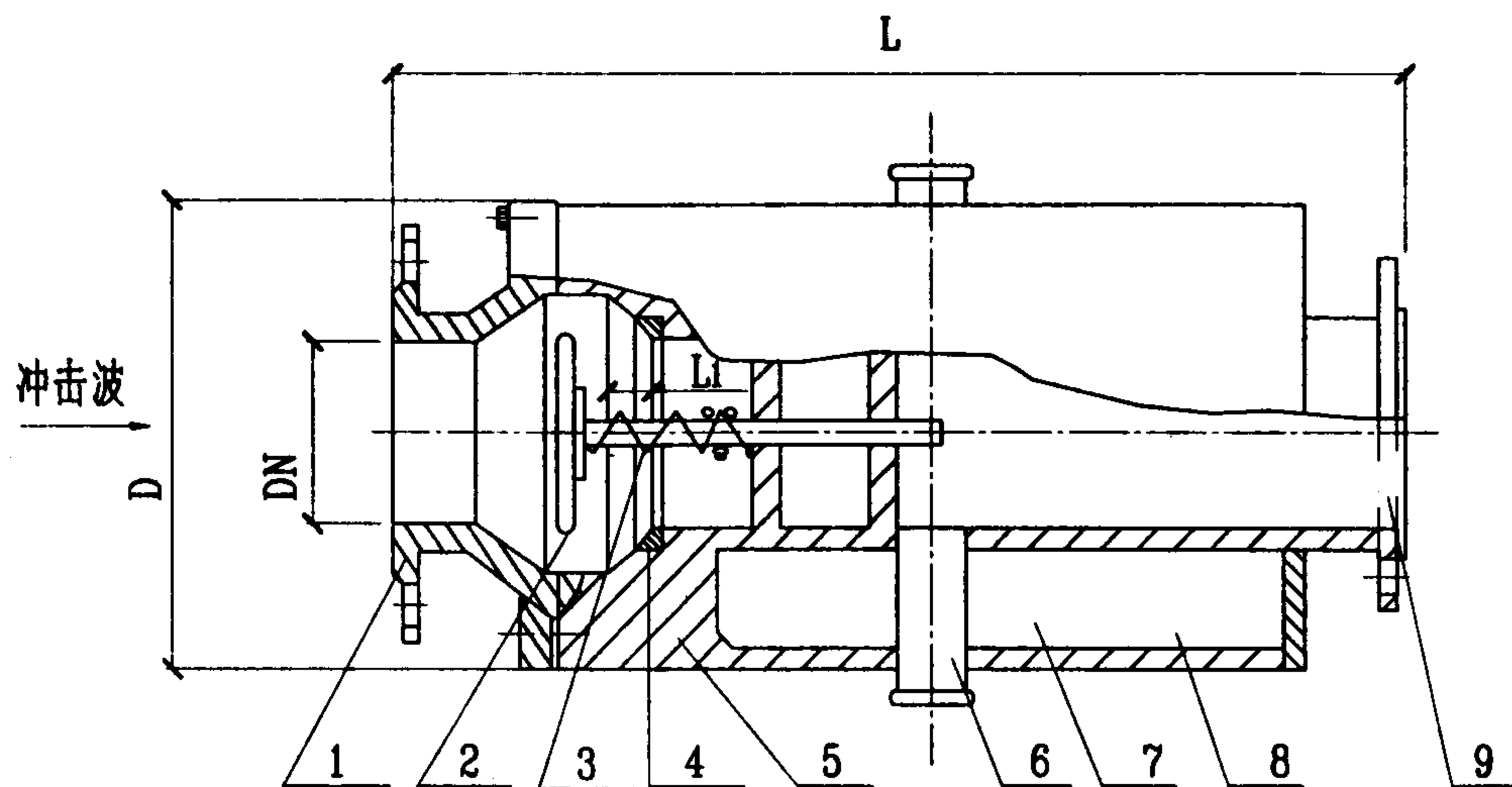
DN	D	D ₁	φ	φ ₁	L	z-d	重量(Kg)
32	135	100	140	32	280	4-18	11
40	145	110	145	40	320	4-18	13
50	165	125	170	65	350	4-18	16.5
65	180	145	180	65	380	4-18	25
80	195	160	200	80	420	4-18	30
100	215	180	230	100	460	8-18	38
125	250	210	250	125	490	8-18	45
150	280	240	280	150	530	8-23	60
200	335	295	325	200	650	8-23	82

3. 安装要求

安装前检查主阀门是否灵活,连接部件是否有松动现象;安装时应固定牢靠,受力均匀。

A9H-Q型防爆波阀门(甲)选用图

图集号 04FS02



构造图

1	2	3	4	5	6	7	8	9
进水法兰	阀板	弹簧	阀座	阀体	安全装置	消波室	放水孔	出水法兰

1. 适用范围

该产品适用安装在防护工程给水管道起端。防止冲击波沿管道进入工程系统内部，从而保证防护系统内设备和人员安全。

2. 工作原理

在正常工作压力范围内，阀板受弹簧强力支承距离L1介质正常流通，当冲击波压力进入时，阀板关闭，冲击波被挡在阀板前，已进入冲击波由消波室消波，起到消波作用。

规格尺寸表 (mm)

DN	连接方式	D	L	重量 (Kg)
65	管螺纹	160	439	28
80	法兰	160	439	51
100	法兰	220	500	65
150	法兰	270	535	88
200	法兰	370	600	105

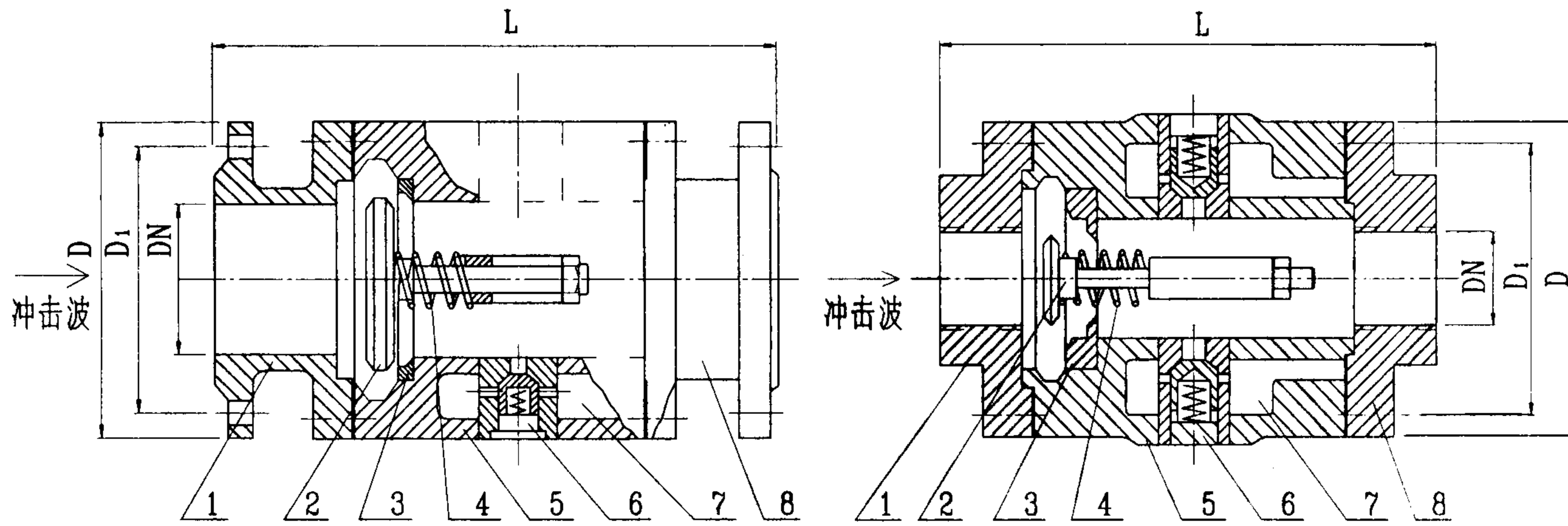
3. 主要技术参数

公称压力	1.2MPa	1.5MPa
工作压力	1.2MPa	1.25~1.5MPa
极限使用压力	2.4MPa	
强度试验压力	3.6MPa	
适用介质	无腐蚀性水, 悬浮物含量不大于2.5毫克/升	
适用温度	0~60℃	
防护效率	90%	

4. 安装要求

安装前检查阀板是否灵活，各联接件是否有松动现象。

A9H-Q 型 防 爆 波 阀 门 (乙) 选 用 图								图集号	04FS02	
审核	许为民	许为民	校对	郭娜	郭娜	设计	刘敏	刘敏	页	20



序号	名称
1	前法兰(前管螺纹)
2	阀板
3	阀座
4	主弹簧
5	阀体
6	消波装置
7	排压室
8	后法兰(后管螺纹)

法兰连接构造图

管连接构造图

规格尺寸表 (mm)

1. 适用范围

该产品依据大连战备器材厂FBSF型防爆波水闸阀技术参数编制。适用于人防工程给水引入管道上,防止战时冲击波沿给水管道进入防空地下室,从而保证地下室内人员及设备的安全。

2. 工作原理

在正常情况下,阀门处于常开状态,系统介质(水或液体)正常畅通。战时当冲击波传入该阀时,主阀阀板在冲击波压力作用下,迅速关闭,将冲击波挡在阀板以外;而部分已进入阀门内的冲击波和增压水冲开消波室装置进入排压室,由于扩散的作用,冲击波压力迅速降低,消除了冲击波的破坏力,起到了保护和防护的作用。

3. 主要技术参数

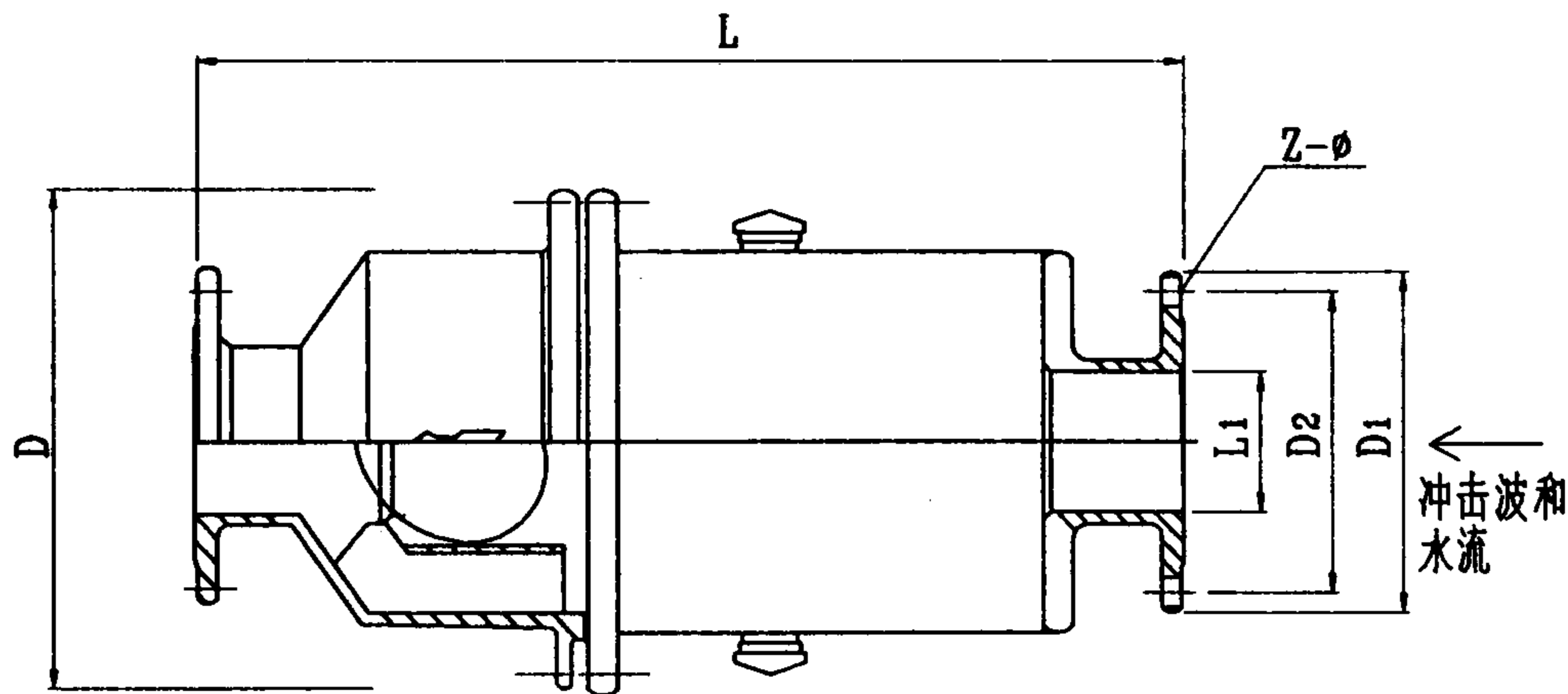
工作压力	$P_g \geq 0.25 \sim 2 \text{MPa}$
极限使用压力	$\leq 2.4 \text{MPa}$
适用介质	无酸,碱盐等腐蚀性水,悬浮物含量不大于25mg/L
水温度	$0 \sim 100^\circ \text{C}$
防护效率	90%

4. 安装要求

- (1) 安装前要注意水流方向,阀板对准管道水流方向切勿倒置安装。
- (2) 安装前检查阀板是否灵活,弹力如何.各连接体是否牢靠有无松动现象。

型号	DN	D	D ₁	L		管螺纹	重量(Kg)
				法兰	螺纹		
FBSF25	25	140	85		180	1"	15
FBSF32	32	140	100		180	1 1/4"	15
FBSF40	40	170	110		272	1 1/2"	30
FBSF50	50	170	125	362	272	2"	30
FBSF65	65	185	145	374	284	2 1/2"	33
FBSF80	80	200	160	388			45
FBSF100	100	220	180	396			55
FBSF125	125	270	220	422			95
FBSF150	150	270	250	454			95
FBSF200	200	335	310	454			130

FBSF 型 防 爆 波 水 闸 阀 选 用 图								图集号	04FS02
审核	许为民	设计	刘敏	校对	郭娜	设计	刘敏	页	21



构造图

DN	D	D1	D2	z-φ	L	L1	重量(Kg)
32	190	135	90	4-14	388	55	20
50	240	160	110	4-14	480	65	27
65	268	180	130	4-14	515	70	37
80	280	195	150	4-18	538	80	41
100	302	215	170	4-18	595	90	57
125	330	245	200	8-18	668	100	75
150	356	280	225	8-18	698	108	88
200	438	335	280	8-18	845	118	142

1. 适用范围

该阀门安装在防护工程给水引入管上,以“挡波,消波,止回”相结合的方式,防止冲击波沿管道进入工程内部,达到防护功能。

2. 工作原理

在正常工作压力范围内,阀板受弹簧支撑与阀座保持一定距离。介质正常流通,当冲击波传入阀门时,阀板前压力突然增大,弹簧被压缩阀板关闭,冲击波被挡在阀板外。装在空气室的消波减压装置起“消波减压”作用,利于阀板关闭。冲击波消失后,阀板受弹簧的支撑打开,胶球受回流压力推动到止回阀座,使介质止回,同时也消除水锤破坏作用。

3. 主要技术参数

公称压力: 0.5~1.0MPa。

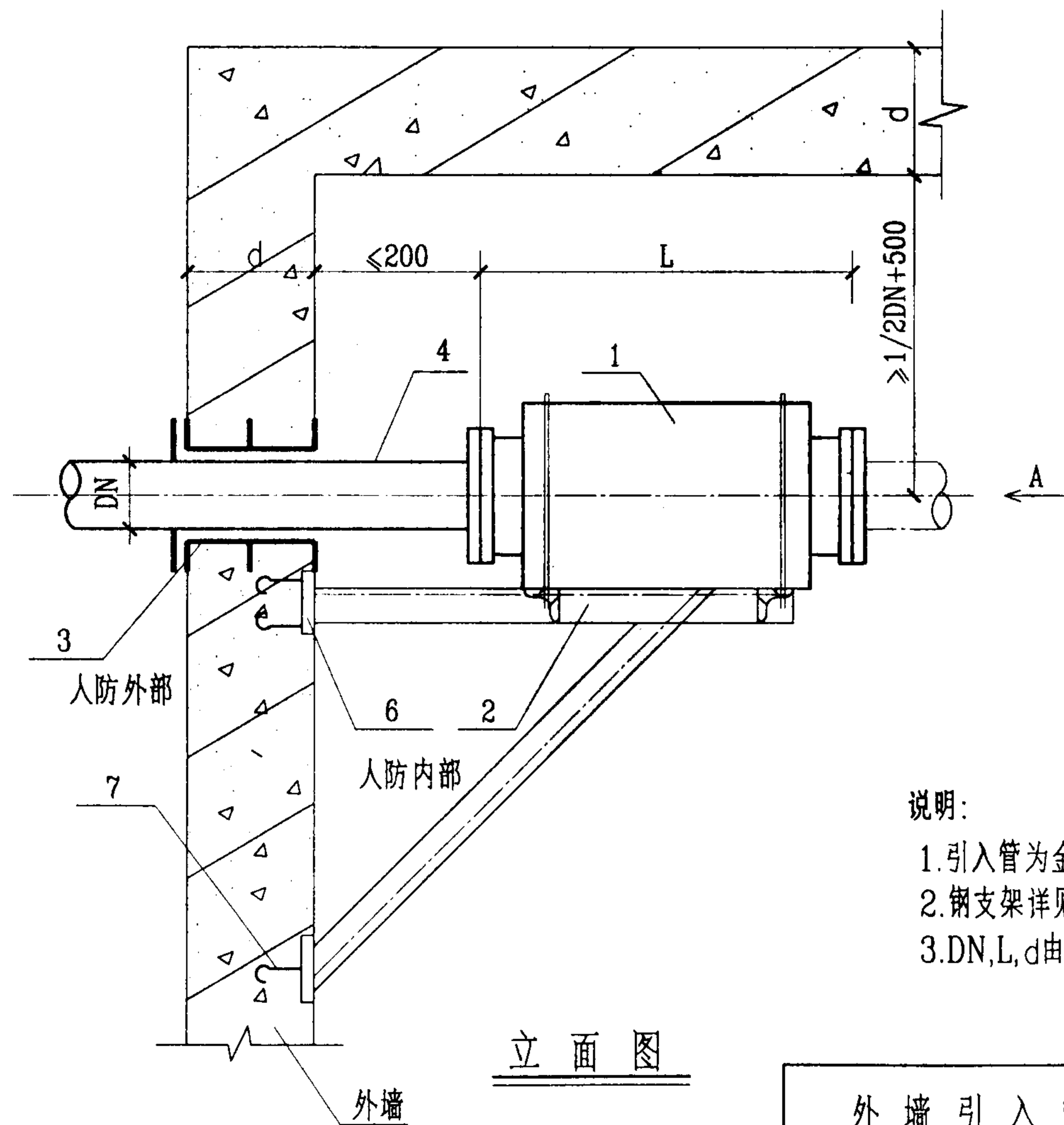
使用介质: 无腐蚀性水,悬浮物含量不大于25毫克/升。

水温: 0~80℃。

4. 安装要求:

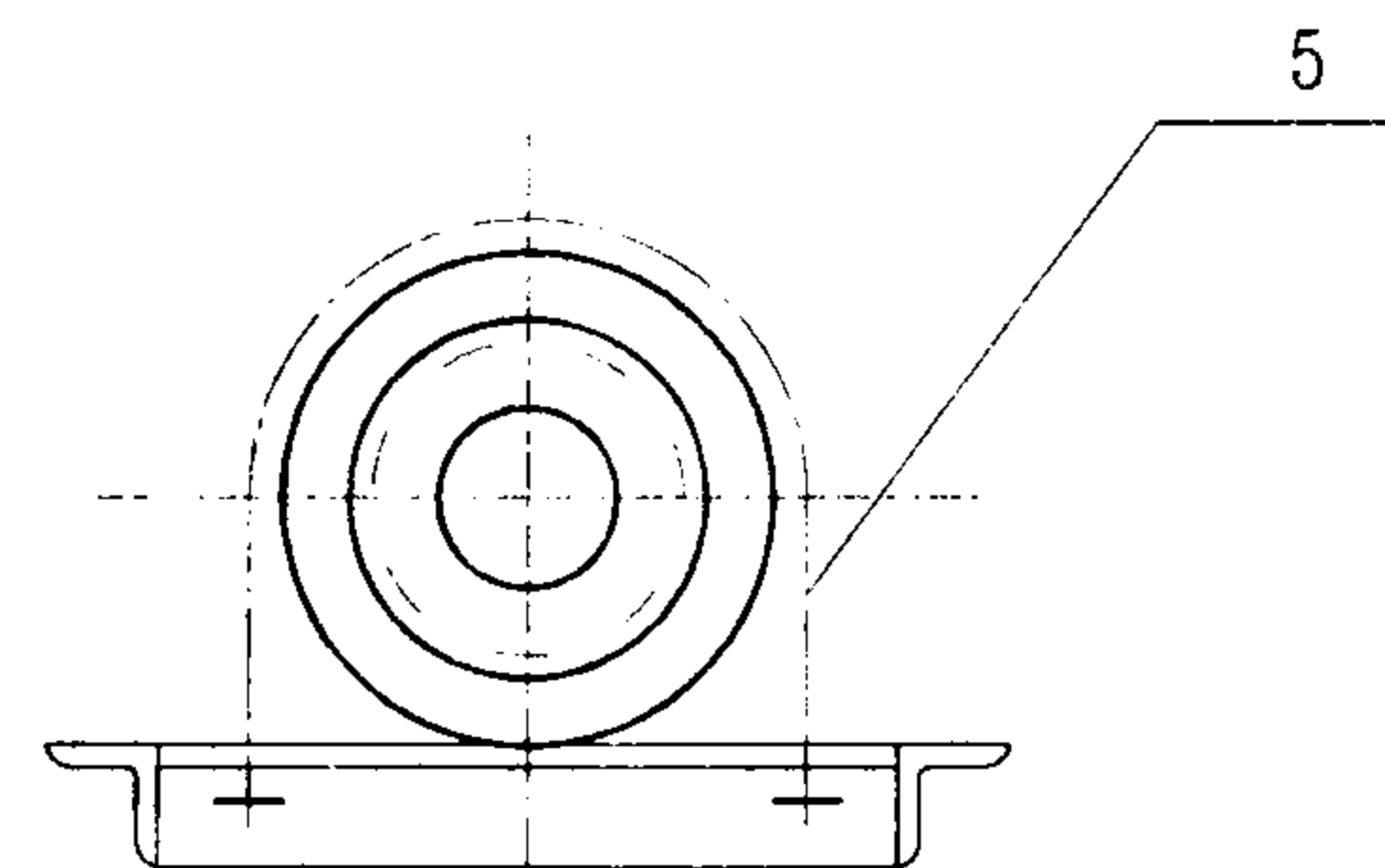
安装前需检查阀板是否灵活,各连接件是否有松动现象。

A9QH44X-0.9型组合式防爆止回阀门选用图						图集号	04FS02
审核	许为民	设计	郭娜	校对	刘敏	页	22



立面图

序号	名称
1	防爆波阀
2	钢支架
3	密闭套管
4	引入管
5	卡箍
6	预埋钢板
7	预埋钩钉

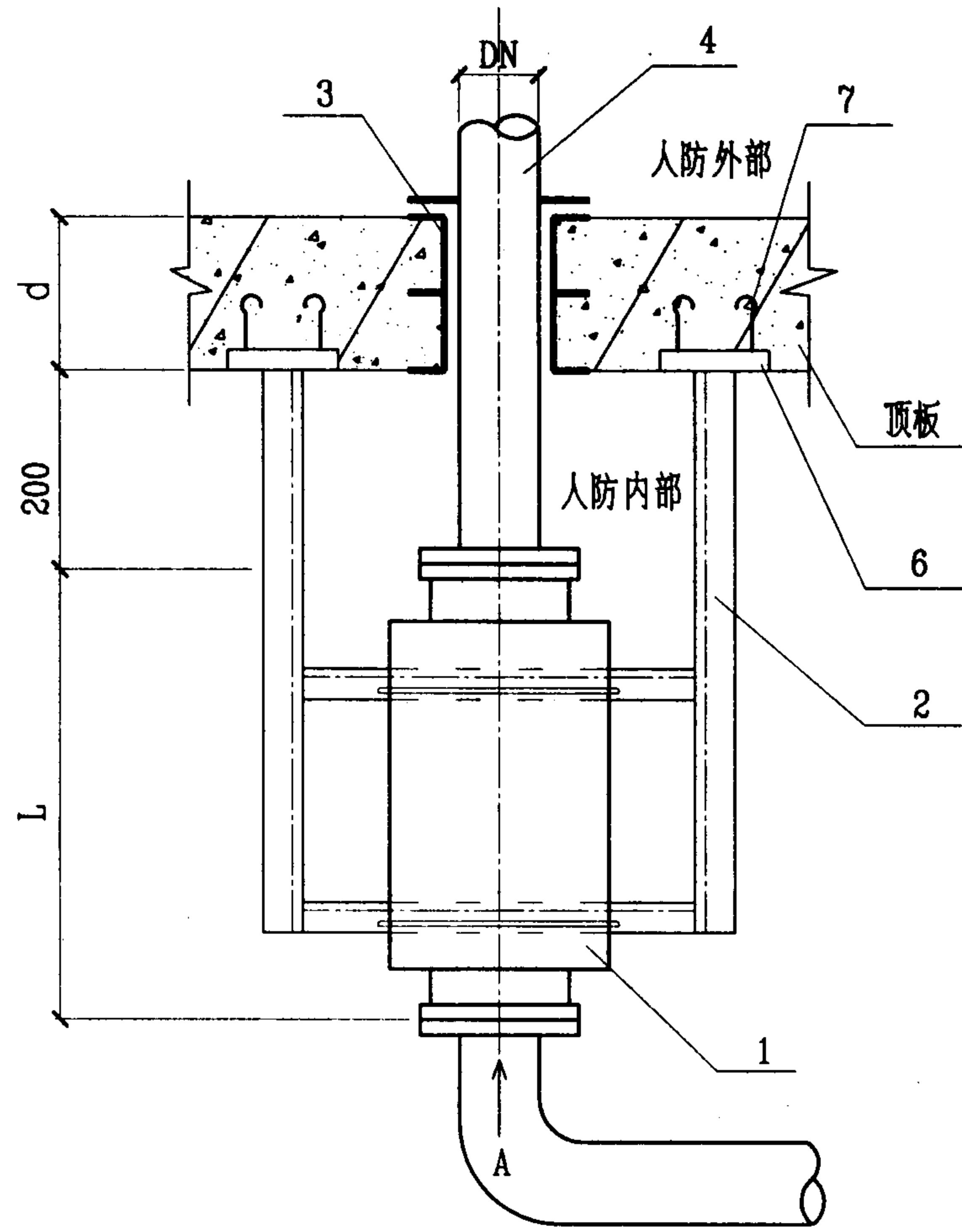


A 向图

说明:

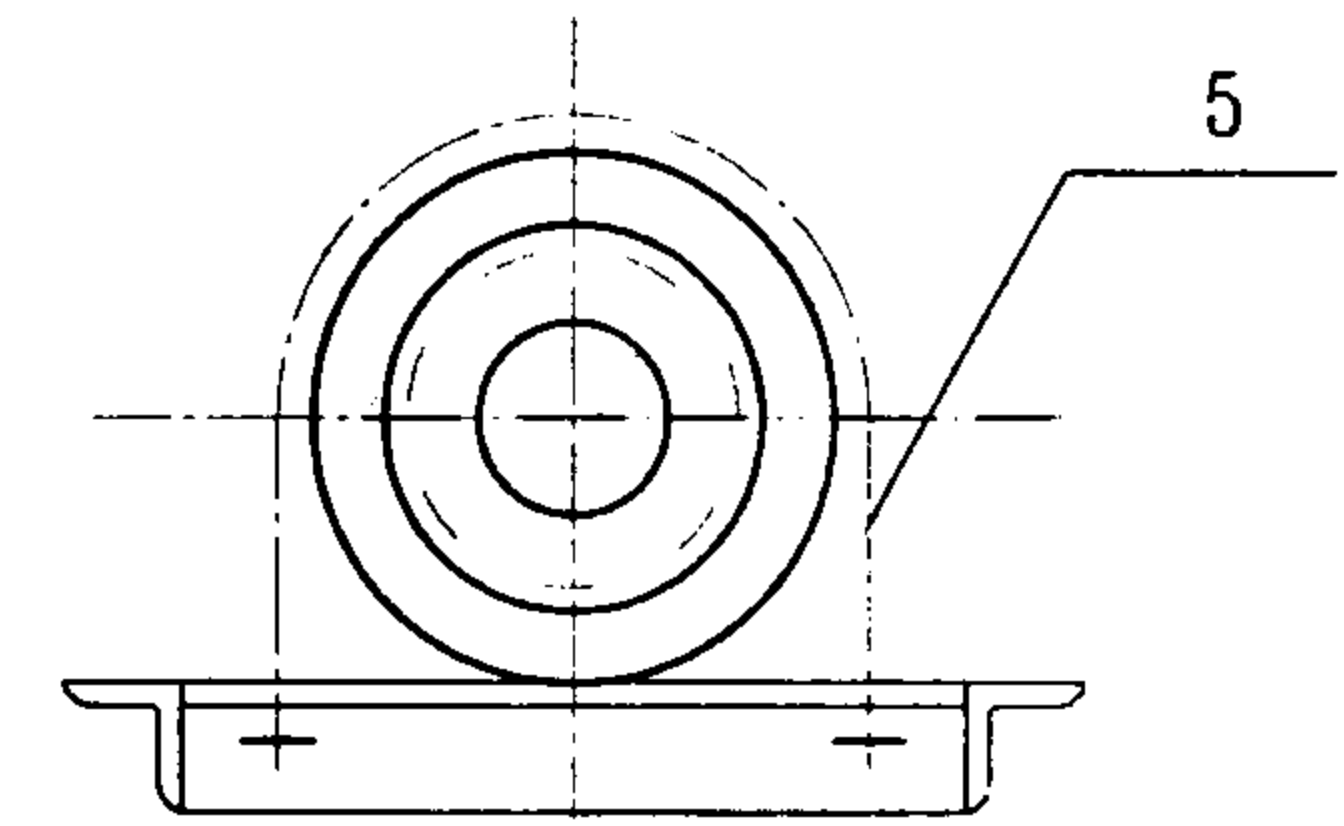
1. 引入管为金属管道, 并应以工作压力不应小于1.0MPa校核其耐压强度。
2. 钢支架详见25,26,27页, 密闭套管详见14,16页。
3. DN,L,d由设计确定。

外墙引入管防爆波阀门安装图							图集号	04FS02
审核	许为民	设计	刘敏	校对	郭娜	页	23	



立面图

序号	名称
1	防爆波阀
2	钢支架
3	密闭套管
4	引入管
5	卡箍
6	预埋钢板
7	预埋钩钉

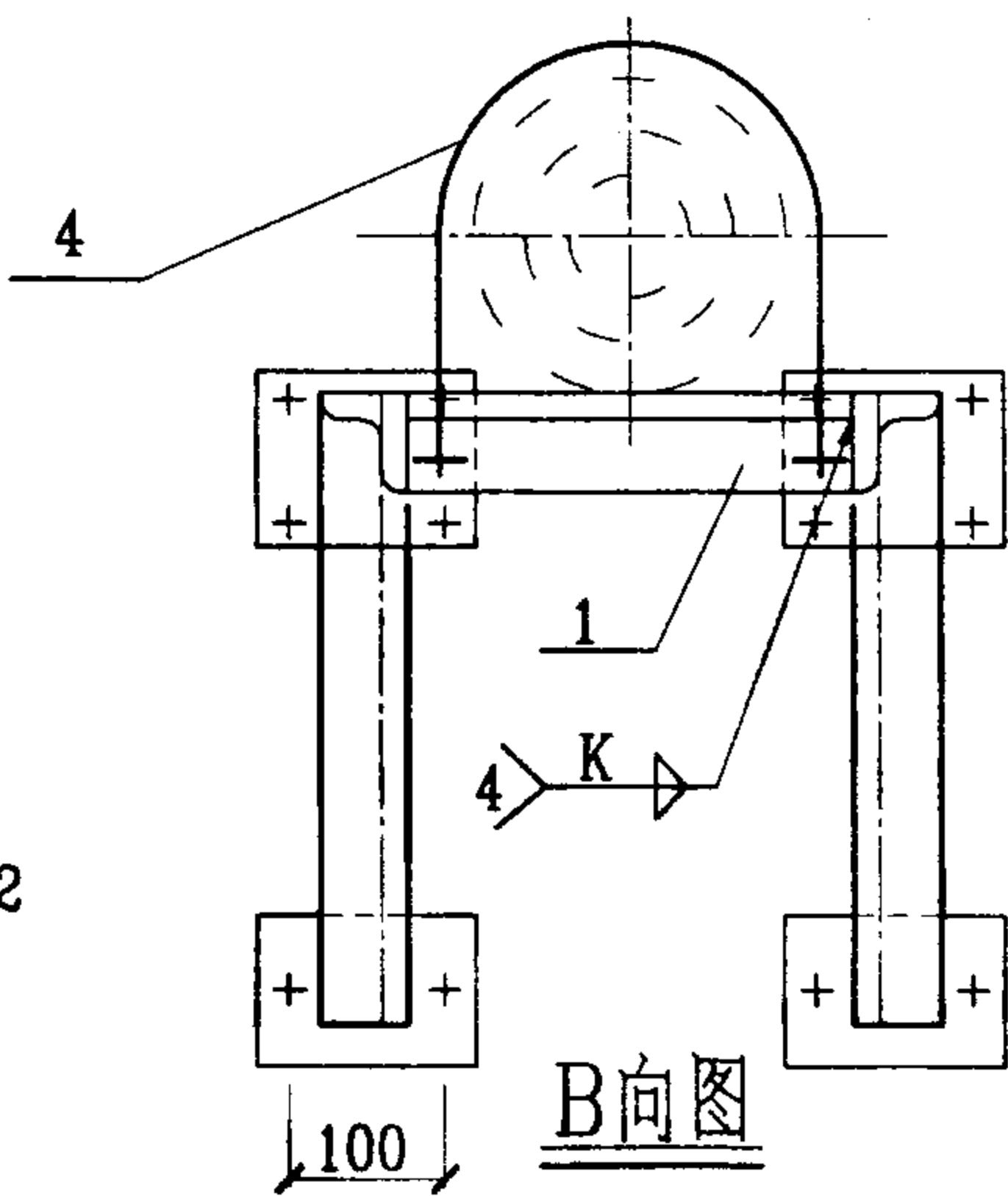
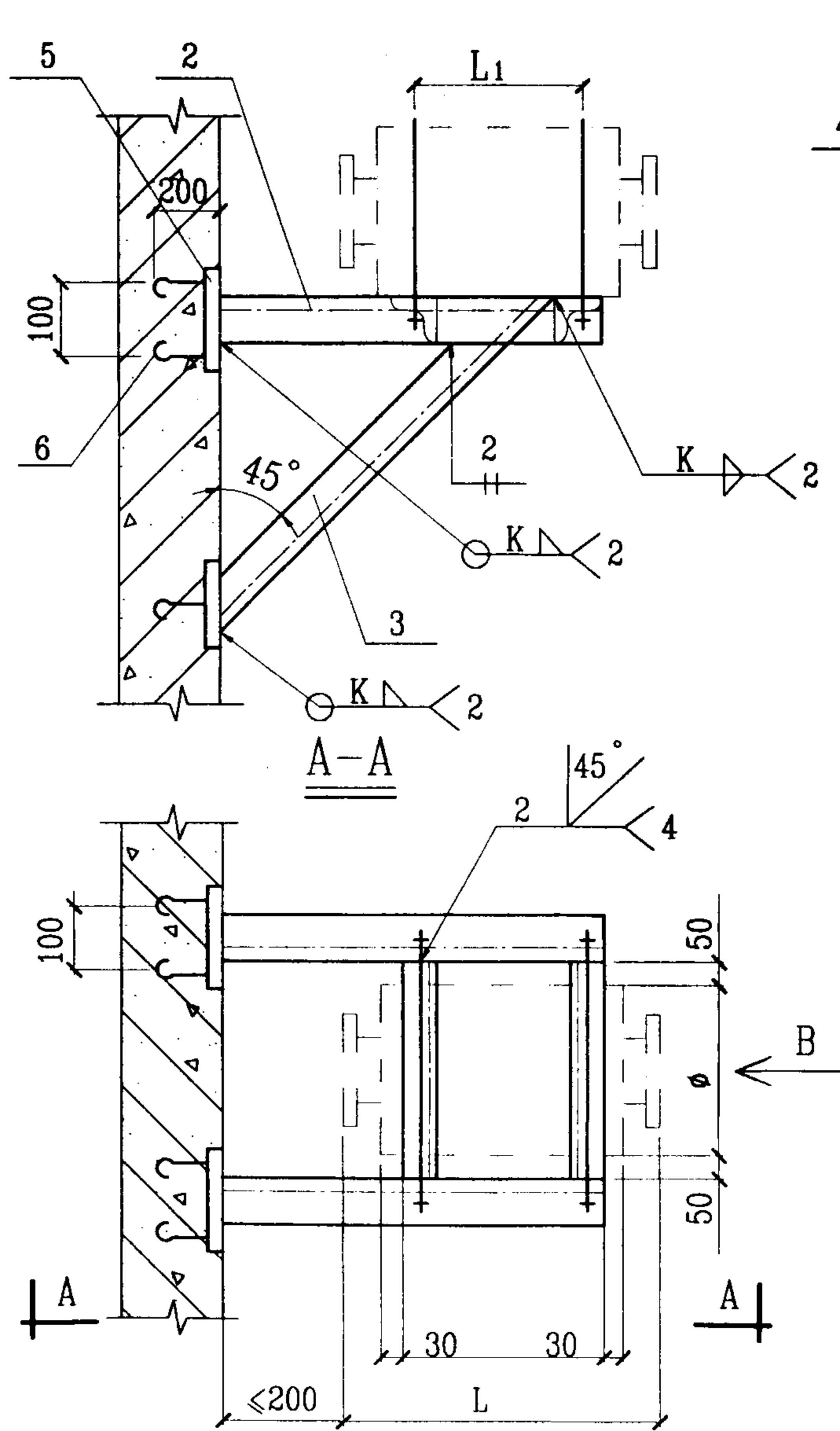


A 向图

说明:

1. 引入管为金属管道,并应以工作压力不应小于1.0MPa校核其耐压强度。
2. 钢支架详见25,26,27页,密闭套管详见14,16页。
3. DN,L,d由设计确定。

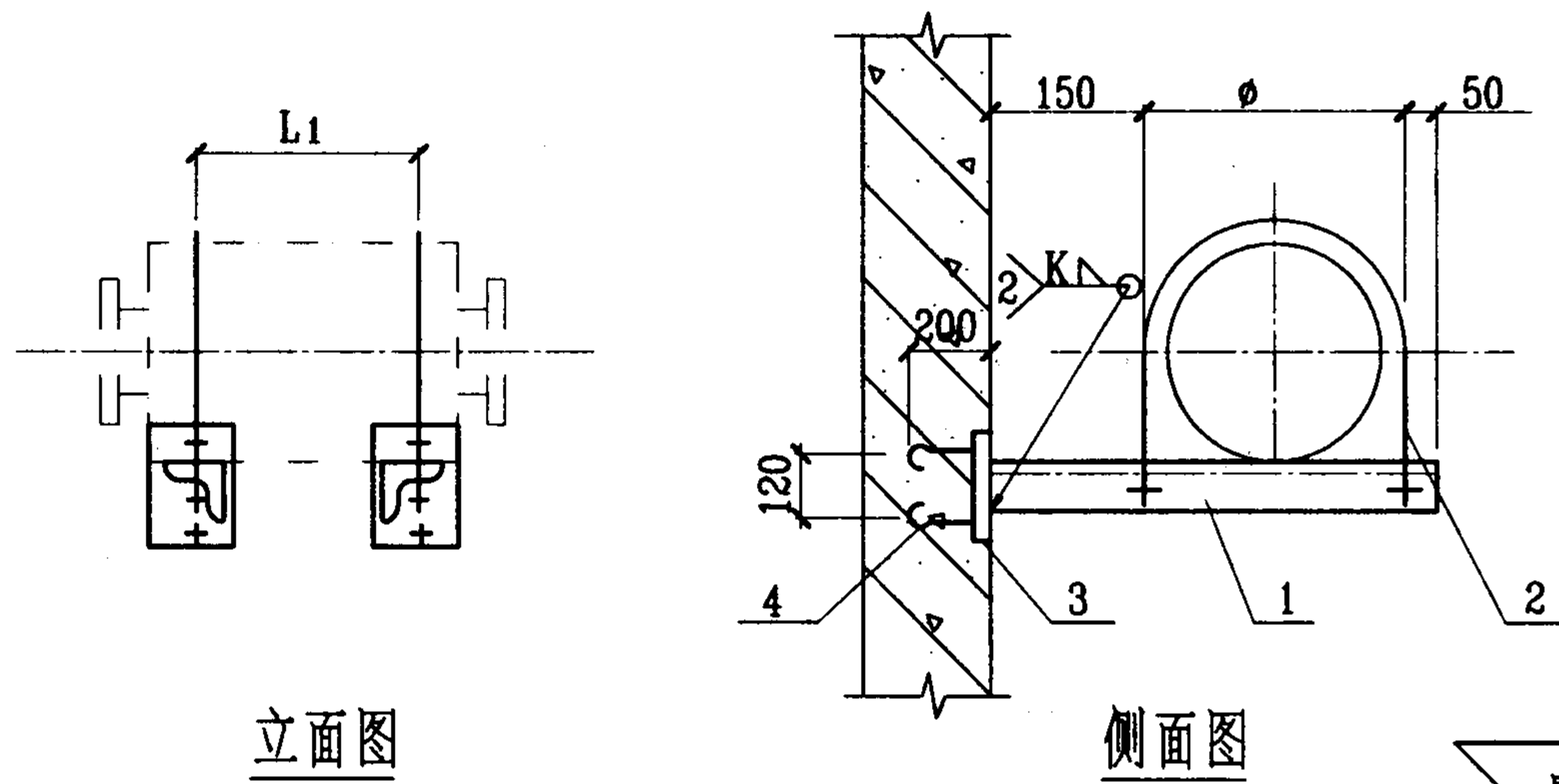
顶板引入管防爆波阀门安装图						图集号	04FS02
审核	许为民	设计	郭娜	刘敏	刘敏	页	24



说明:

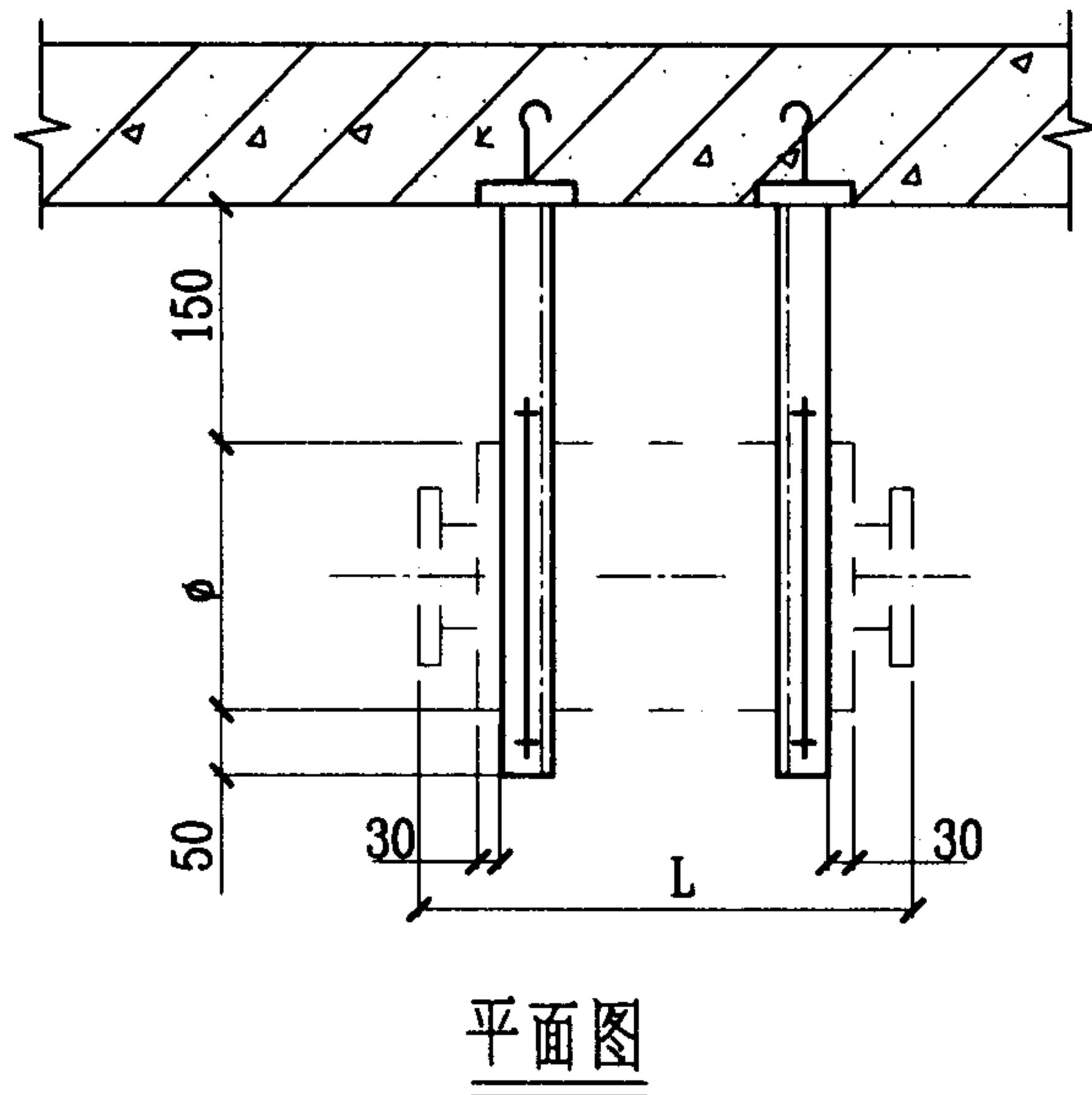
1. L75x7焊缝 K=6
L63x6焊缝 K=5
L50x5焊缝 K=5
2. 焊条型号 E4303。
3. 型钢预埋钢板和钩钉(两者焊接)采用Q235-A。
4. L, ϕ 为选用防爆波阀实际尺寸。
5. L₁为管卡间距,按选用防爆波阀确定。

DN	1 支承角钢	2 水平撑角钢	3 斜撑角钢	4 卡箍	5 预埋钢板	6 预埋钩钉
25	L50x5	L50x5	—	M10	150x150x6	d10
32	L50x5	L50x5	—	M10	150x150x6	d10
40	L50x5	L50x5	L50x5	M10	150x150x6	d10
50	L50x5	L50x5	L50x5	M10	150x150x6	d10
65	L63x6	L63x6	L63x6	M12	150x150x8	d12
80	L63x6	L63x6	L63x6	M12	150x150x8	d12
100	L63x6	L63x6	L63x6	M12	150x150x8	d16
125	L75x7	L75x7	L75x7	M16	200x200x8	d16
150	L75x7	L75x7	L75x7	M16	200x200x8	d16
200	L75x7	L75x7	L75x7	M16	200x200x8	d16



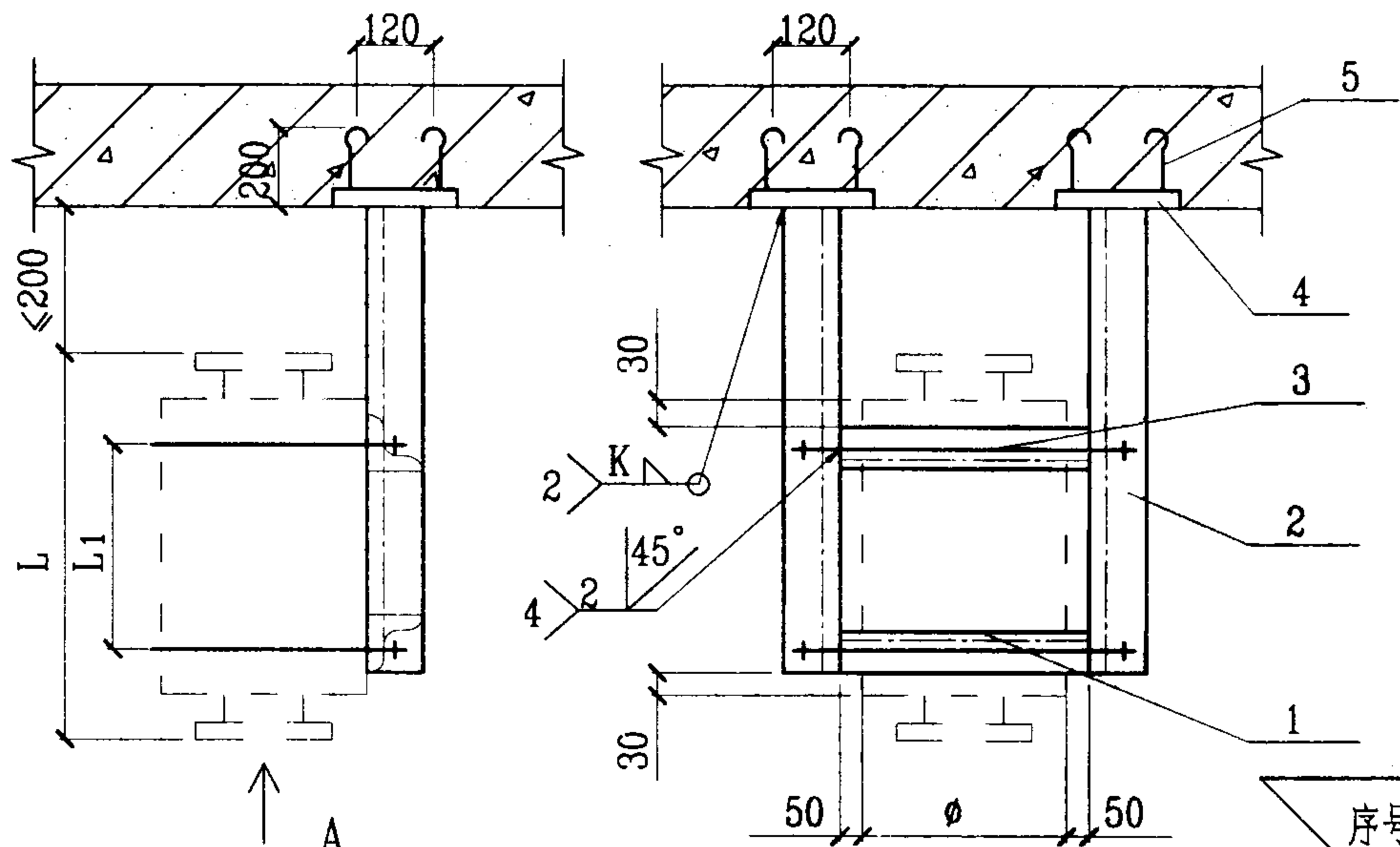
说明:

1. L 98x8 K=6
L 75x7 K=6
L 63x6 K=5
L 50x5 K=5
2. 焊条型号 E4303。
3. 型钢预埋钢板和钩钉(两者焊接)采用Q235-A。
4. L, phi为选用防爆波阀实际尺寸。
5. L1为管卡间距,按选用防爆波阀确定。



序号	1	2	3	4
DN	支承角钢	卡箍	预埋钢板	预埋钩钉
25	L50x5	M10	190x100x6	d10
32	L50x5	M10	190x100x6	d10
40	L50x5	M10	190x100x6	d12
50	L50x5	M10	190x100x6	d12
65	L63x6	M12	190x100x8	d16
80	L63x6	M12	190x100x8	d16
100	L75x7	M12	190x100x8	d16
125	L75x7	M16	190x100x8	d16
150	L90x8	M16	240x240x8	d20
200	L90x8	M16	240x240x8	d20

防爆波阀安装支架图(二)							图集号	04FS02
审核	许为民	设计	刘敏	校对	郭娜	页	26	



立面图

侧立面图

A向图

说明:

1. L 98x8 K=6
L 75x7 K=6
L 63x6 K=5
L 50x5 K=5
2. 焊条型号 E4303。
3. 型钢预埋钢板和钩钉(两者焊接)采用Q235-A。
4. L, ϕ 为选用防爆波阀实际尺寸。
5. L₁为管卡间距,按选用防爆波阀确定。

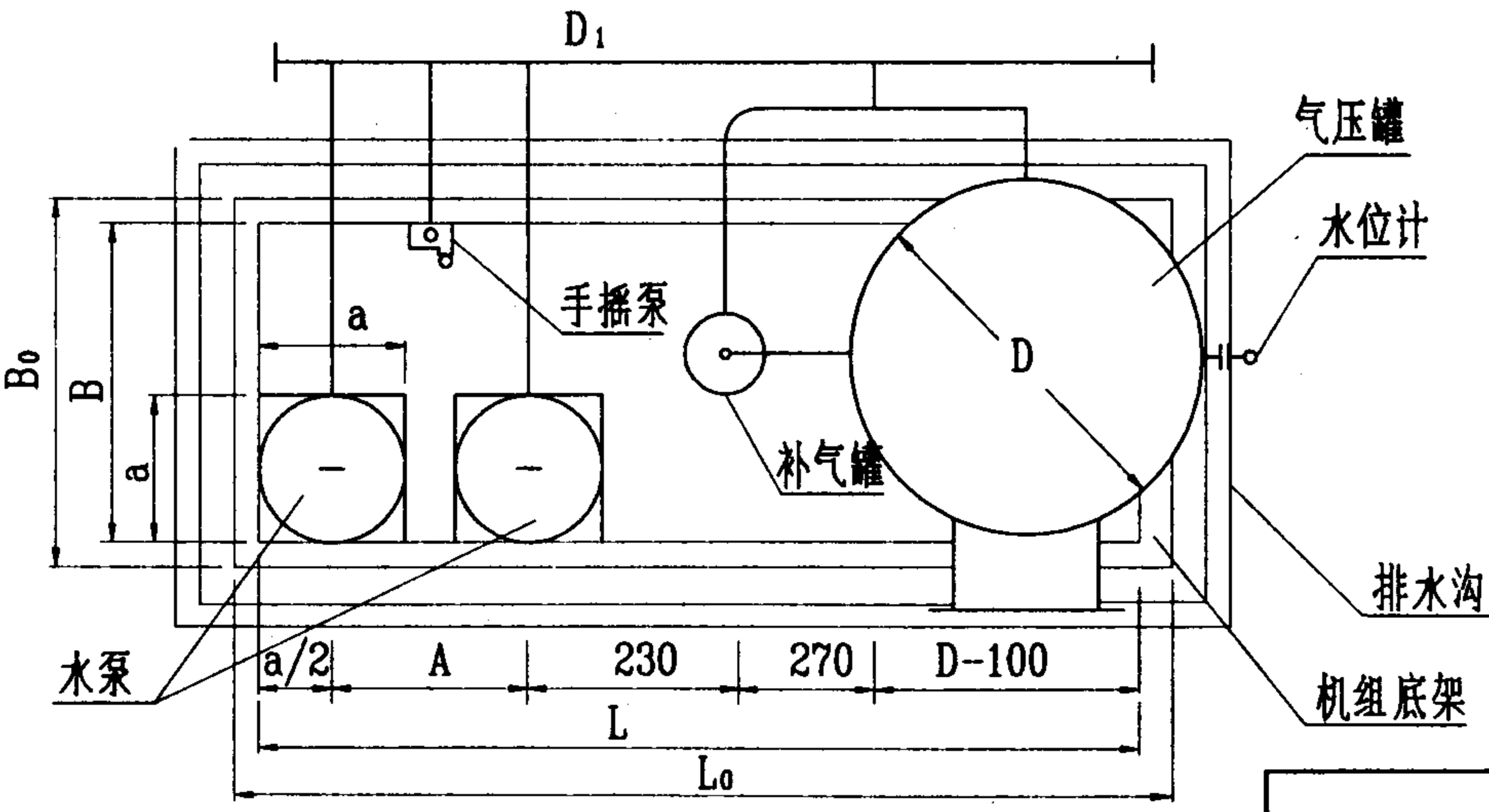
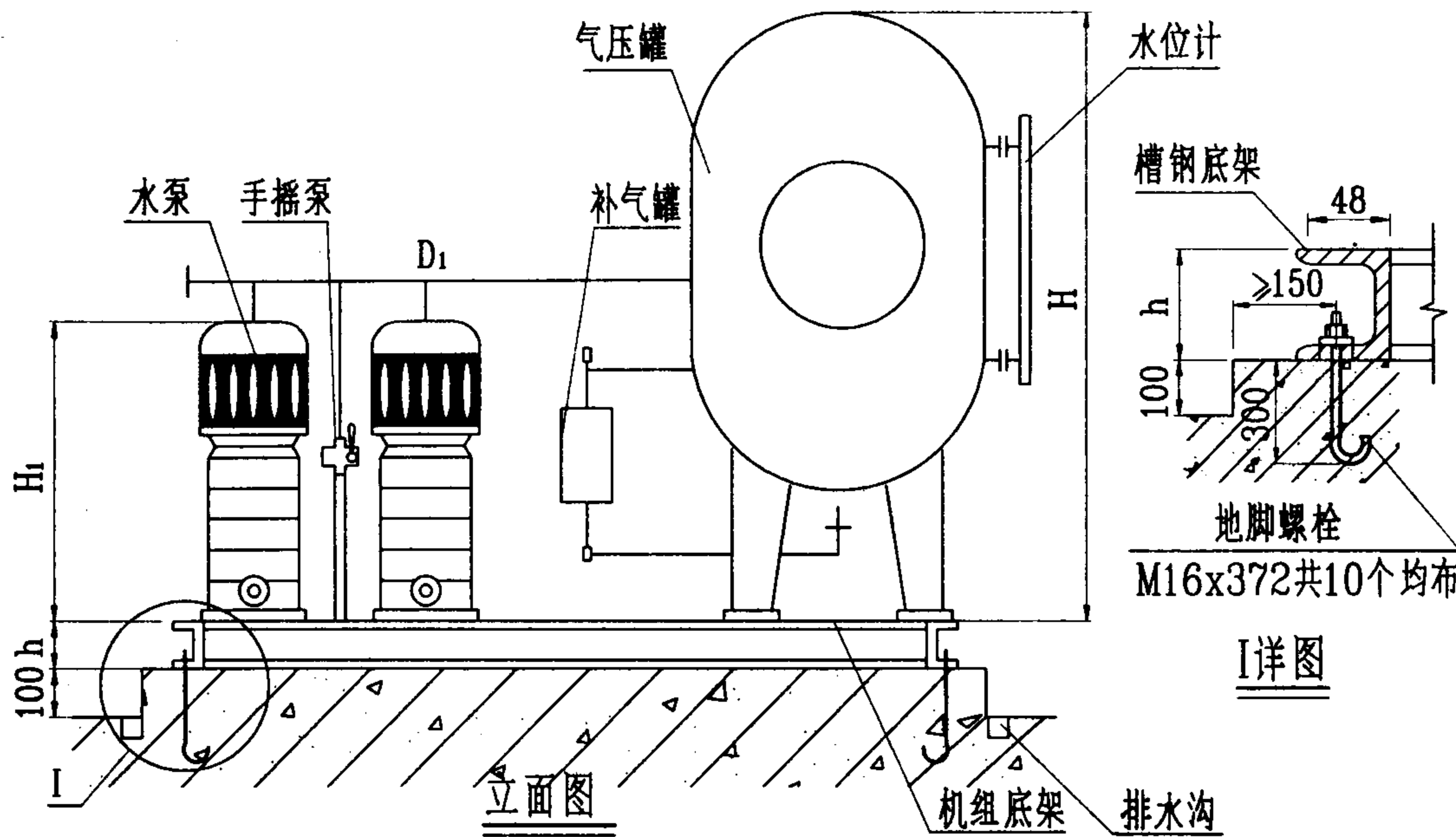
序号	1	2	3	4	5
DN	吊承角钢	吊架角钢	卡箍	预埋钢板	预埋钩钉
25	L50x5	L50x5	M10	150x150x6	d10
32	L50x5	L50x5	M10	150x150x6	d10
40	L50x5	L50x5	M10	150x150x6	d10
50	L50x5	L50x5	M10	150x150x6	d10
65	L63x6	L63x6	M12	150x150x8	d12
80	L63x6	L63x6	M12	150x150x8	d12
100	L75x7	L75x7	M12	150x150x8	d12
125	L75x7	L75x7	M16	150x150x8	d16
150	L90x8	L90x8	M16	200x200x8	d16
200	L90x8	L90x8	M16	200x200x8	d16

防爆波阀安装支架图(三)

图集号 04FS02

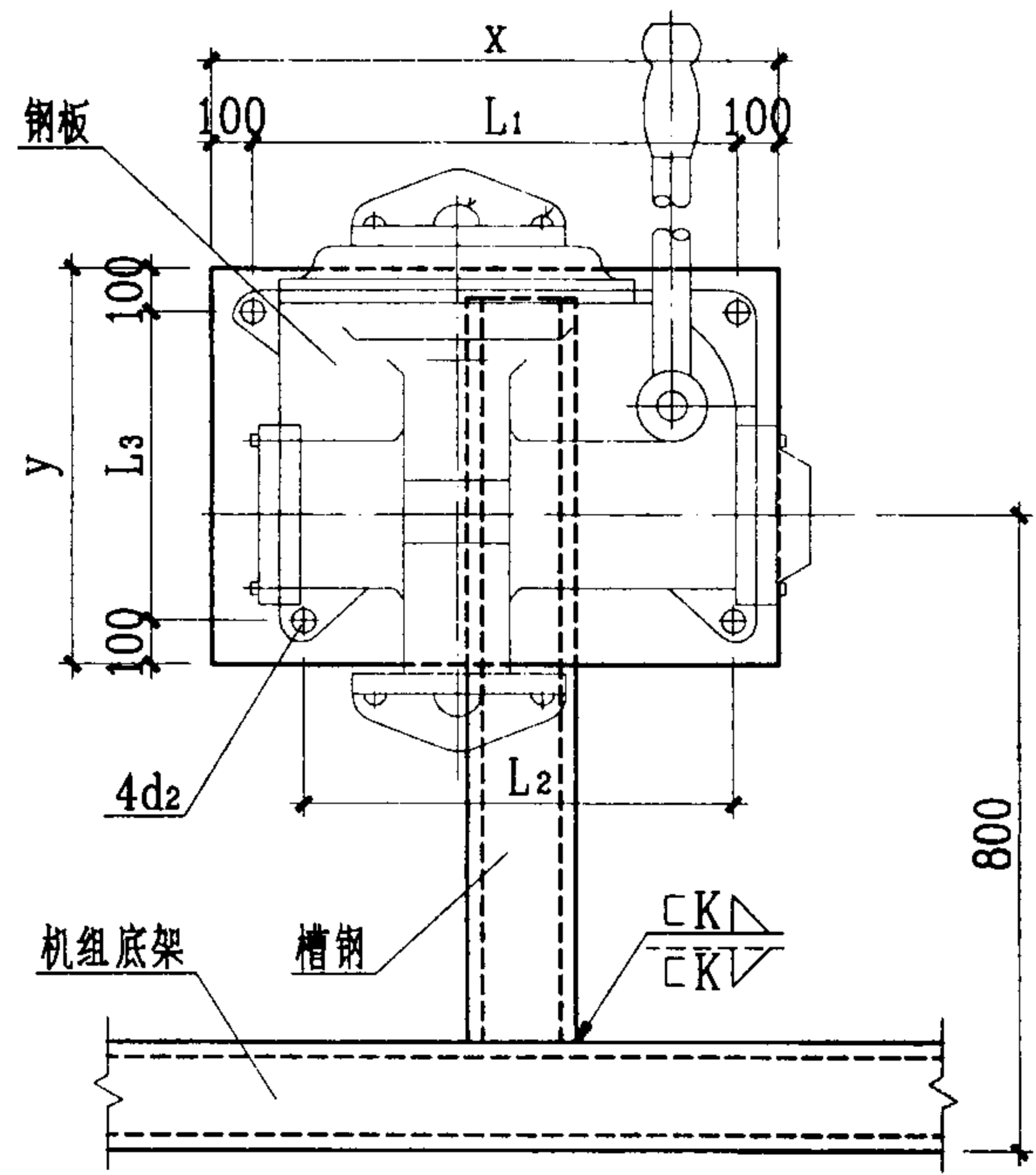
审核 许为民 许为民 校对 郭娜 郭娜 设计 刘敏 刘敏

页 27

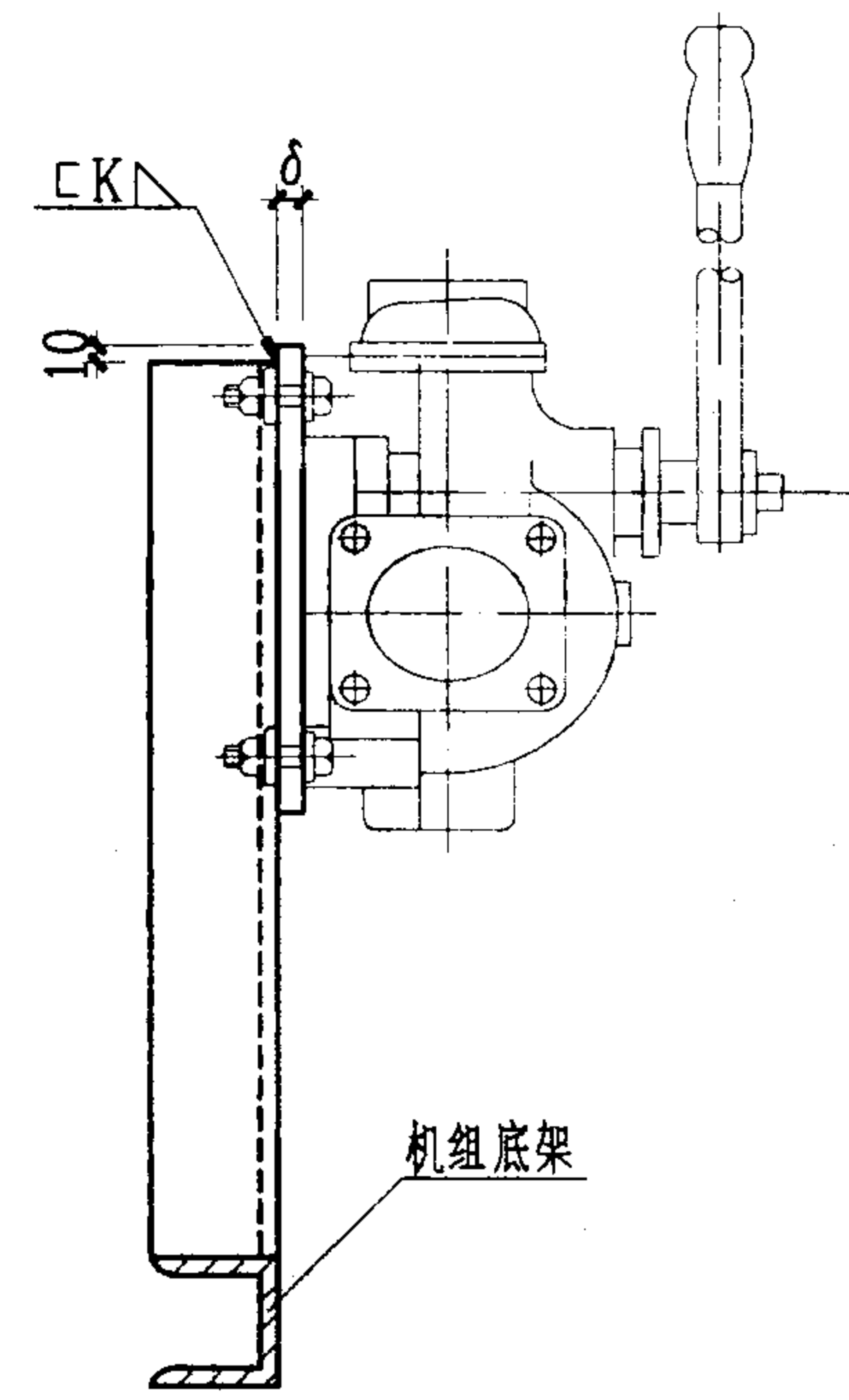


水泵型号		32DL5-10×3	40DL8-10×3
水泵参数	流量 (m ³ /h)	5	8
	扬程 (m)	30	30
	功率 (Kw)	1.5	2.2
	台数	2(一用一备)	2(一用一备)
气压罐	V(m ³)	0.5	0.5
	D(mm)	800	800
	H(mm)	1650	1650
安装尺寸	H _i	871	893
	h	100	100
	L	1865	1895
	A	a+200	a+200
	a	310	330
	B	620	660
	底架	□ 10	□ 10
B ₀	B+200	B+200	
L ₀	L+200	L+200	

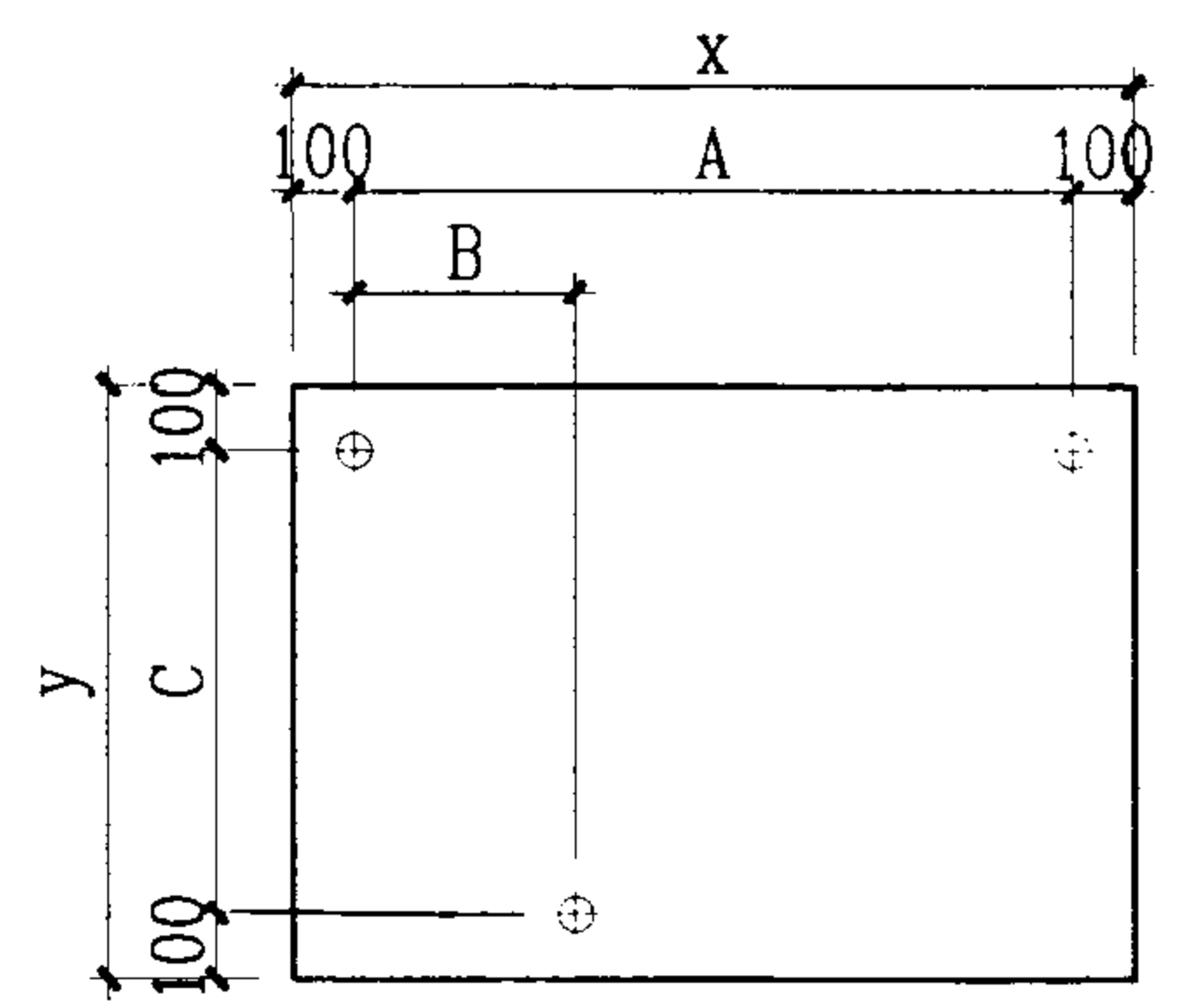
- 说明:
1. 除地脚螺栓,手摇泵外,均为厂家供应配套设备。手摇泵安装详见29页
 2. D₁为管道直径,由设计确定。
 3. 水泵和机组底架设置橡胶隔振措施,可提供要求厂家配套。



CS-Y
CS-H 型手摇泵立面图



CS-Y
CS-H 型手摇泵侧面图



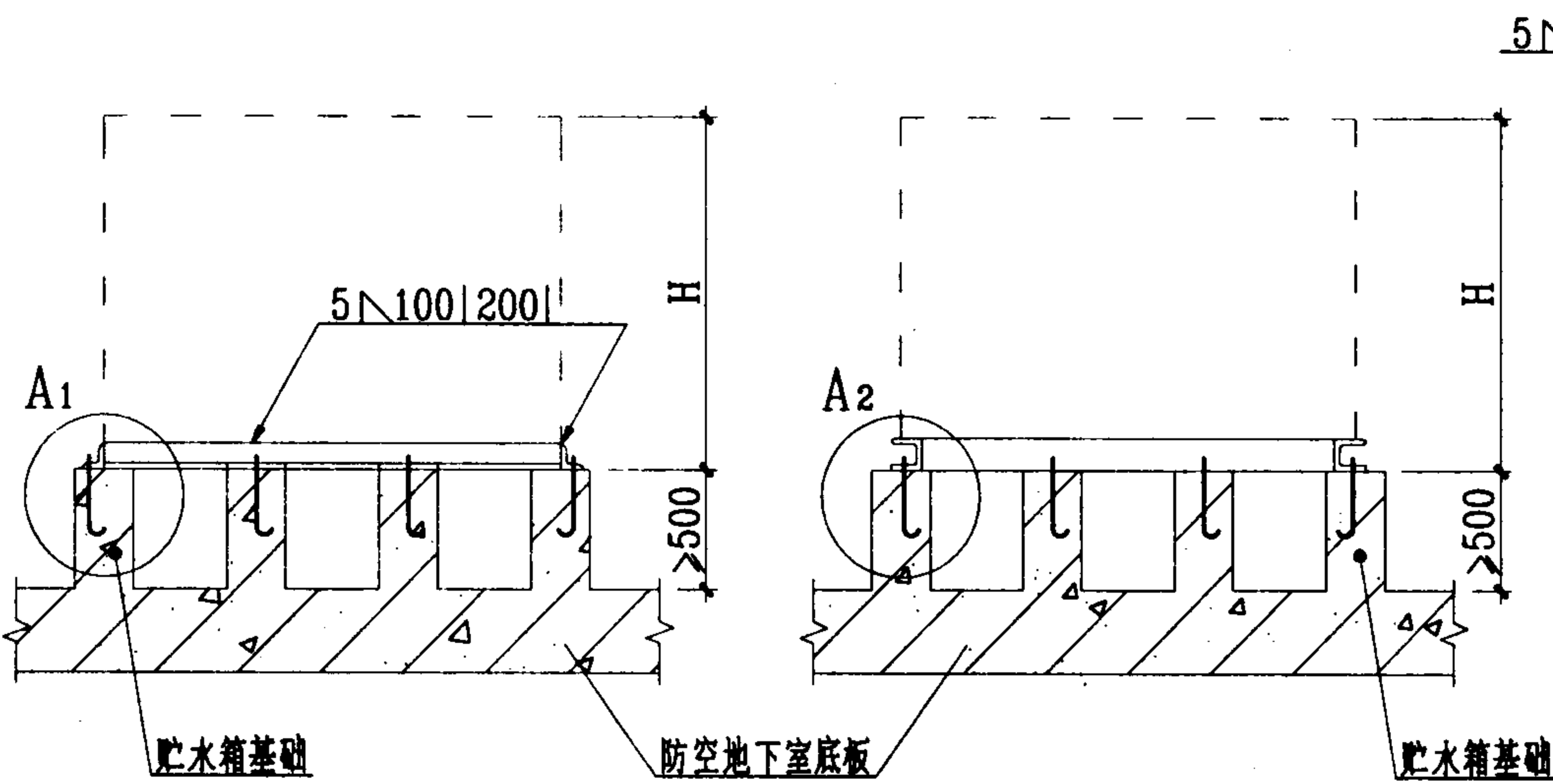
S、SH型手摇泵安装钢板立面图

规格、安装尺寸表

- 说明：
- 1.手摇泵安装位置详见28页。
 - 2.槽钢规格同机组底架槽钢。
 - 3.K为槽钢边厚。
 - 4.钢板槽钢外涂樟丹和银粉漆各两道。
 - 5.S、SH型手摇泵仅绘出安装板图,其余同CS-Y、CS-H泵。
 - 6.手摇泵性能及尺寸详见31、32页。

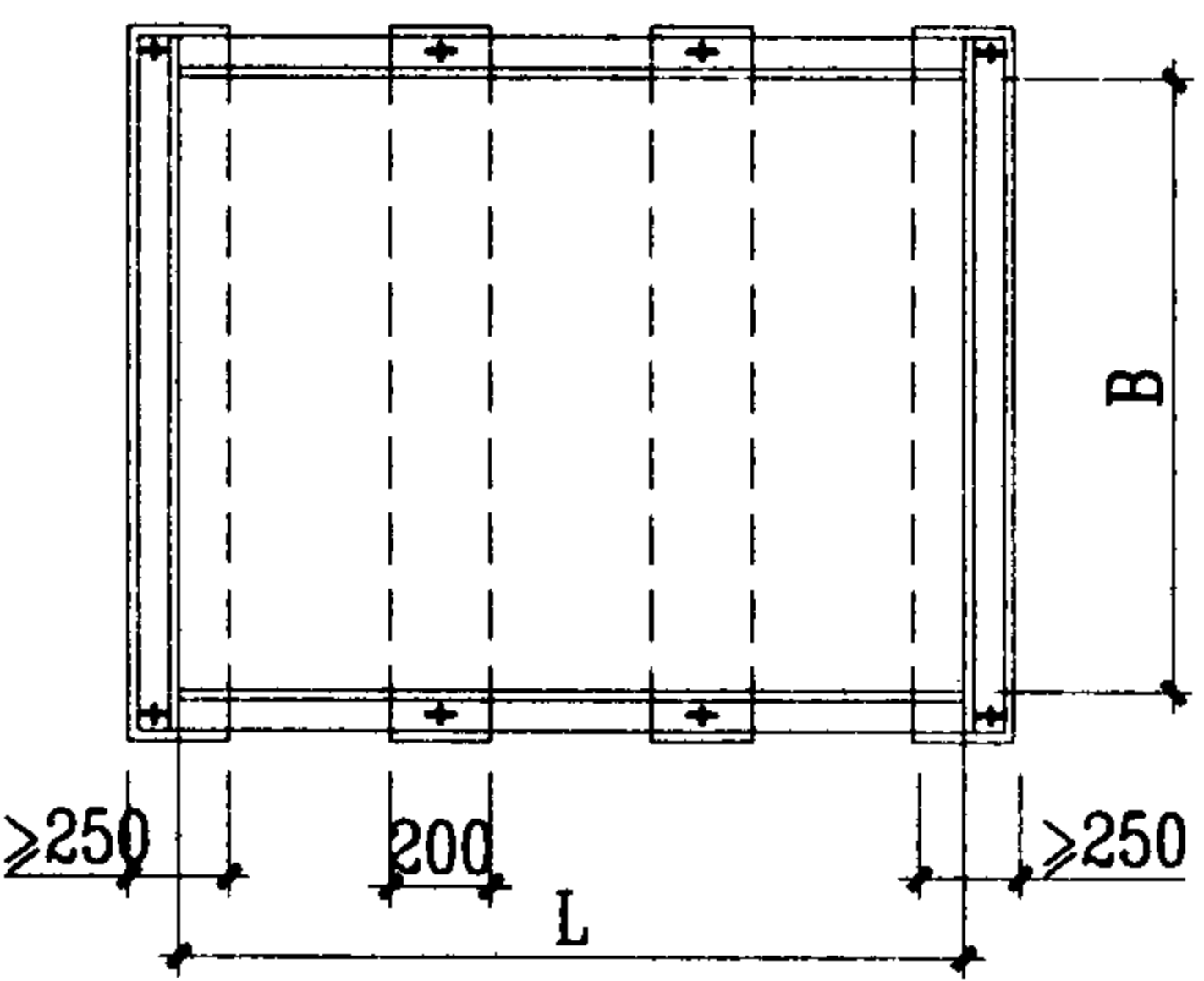
型号	CS-15Y CS-15H	CS-20Y CS-20H	CS-25Y CS-25H	CS-32Y CS-32H	CS-40Y CS-40H	S-25 SH-25	S-38 SH-38
x	361	380	405	425	440	400	440
y	314	334	350	365	378	335	365
δ	8	8	8	8	8	8	8

CS-Y、CS-H 型给水手摇泵安装图								图集号	04FS02
审核	许为民	设计	任放	校对	郭娜	设计	任放	页	29

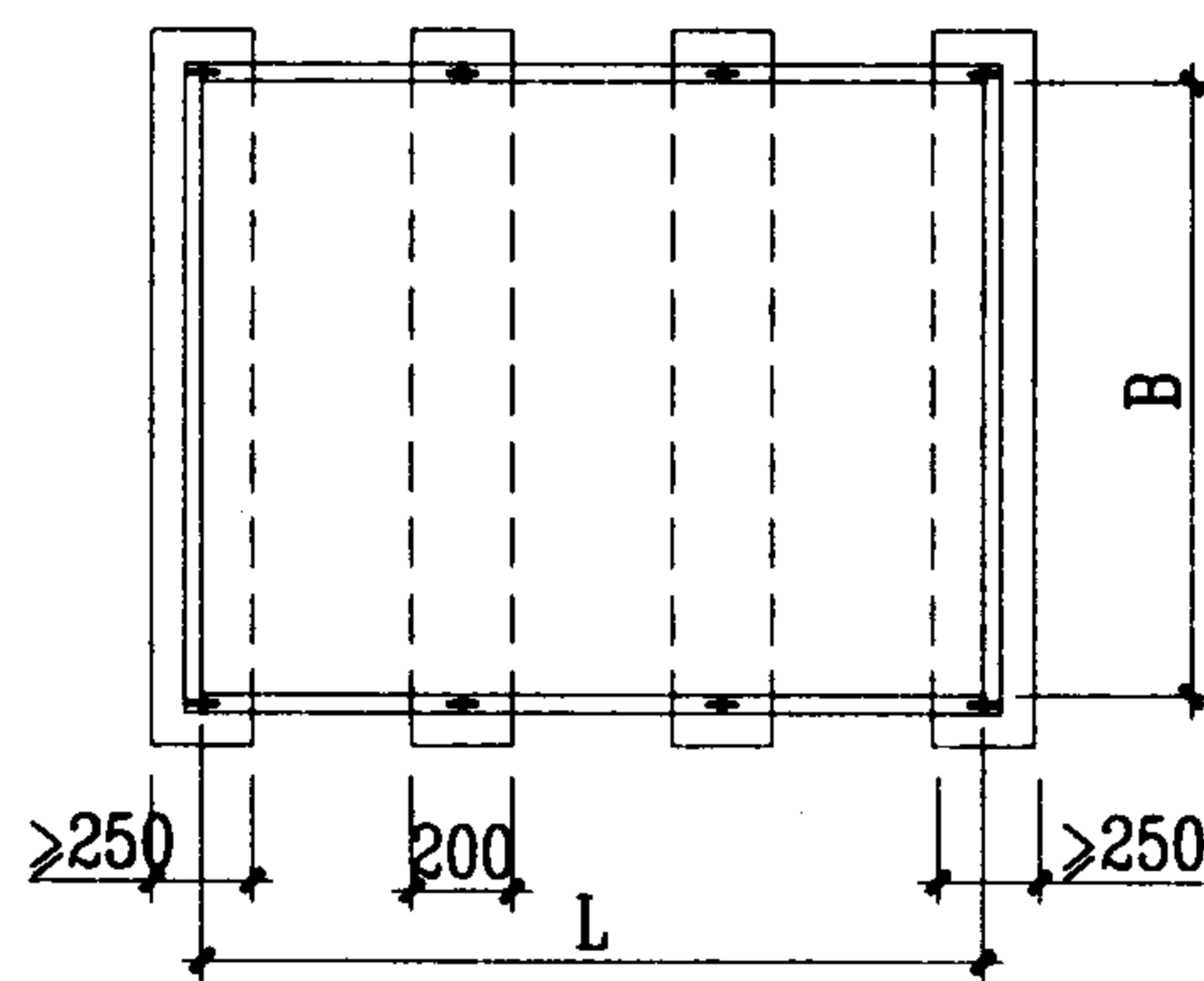


I型固定安装立面图

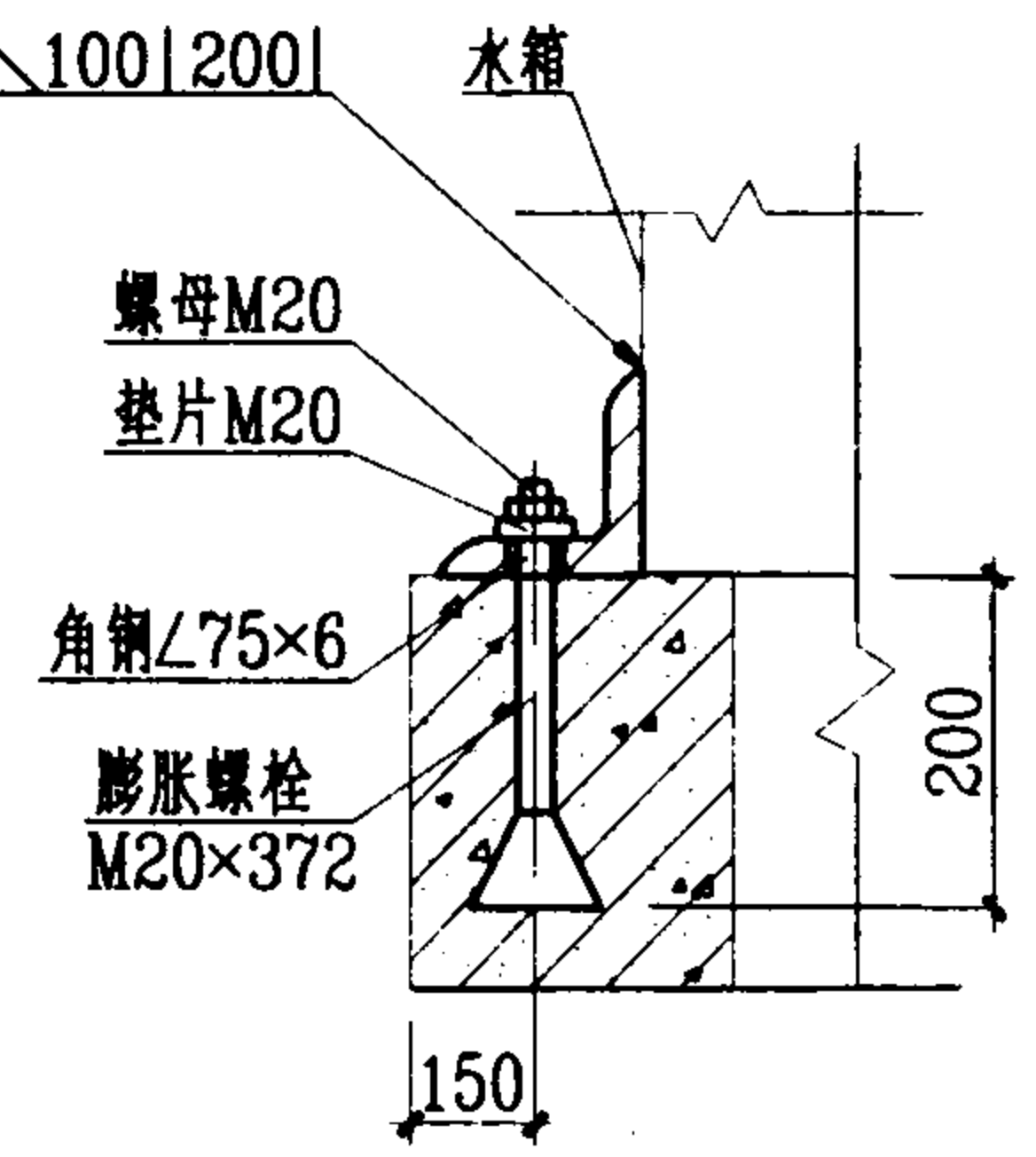
II型固定安装立面图



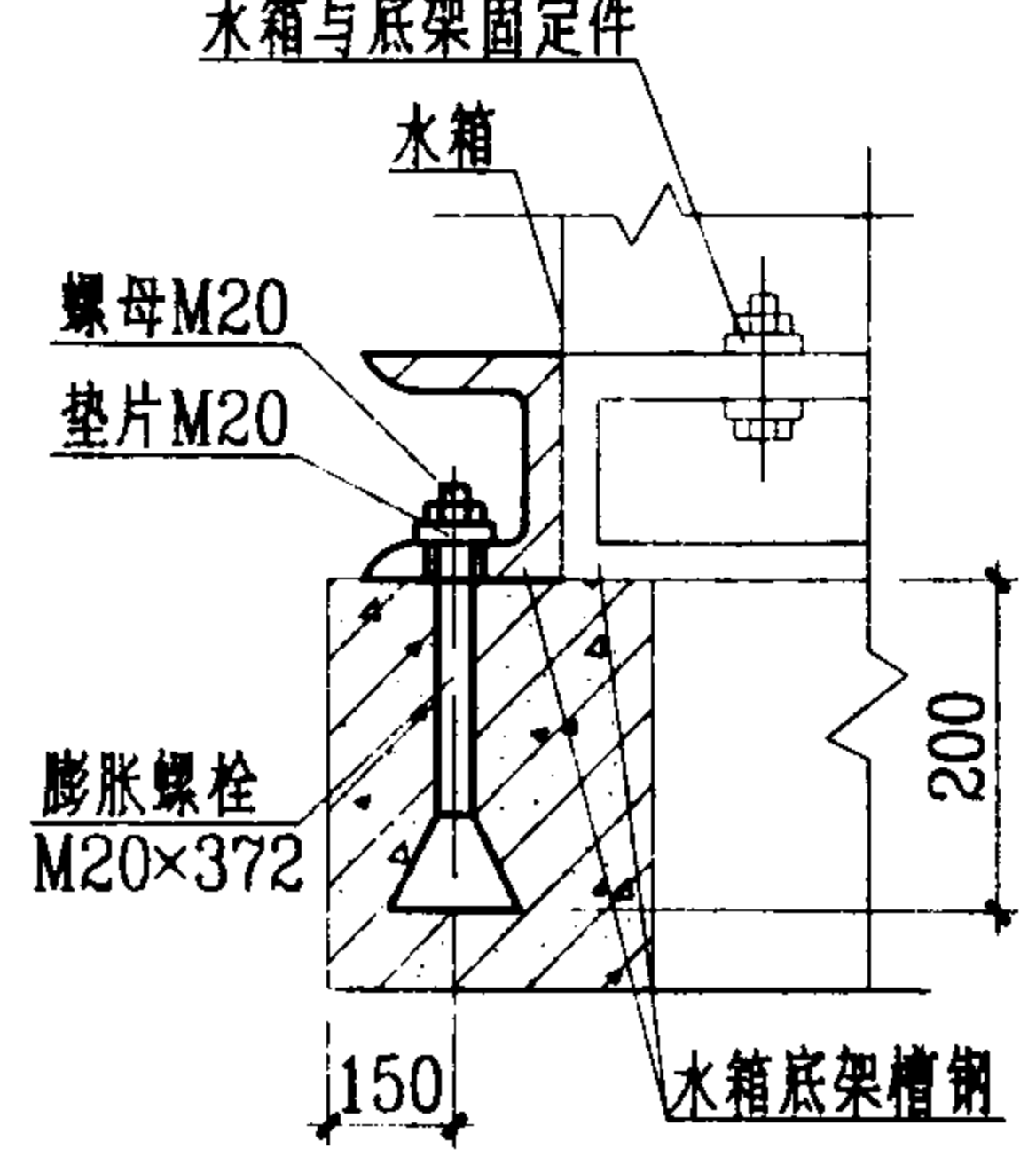
I型固定安装平面图



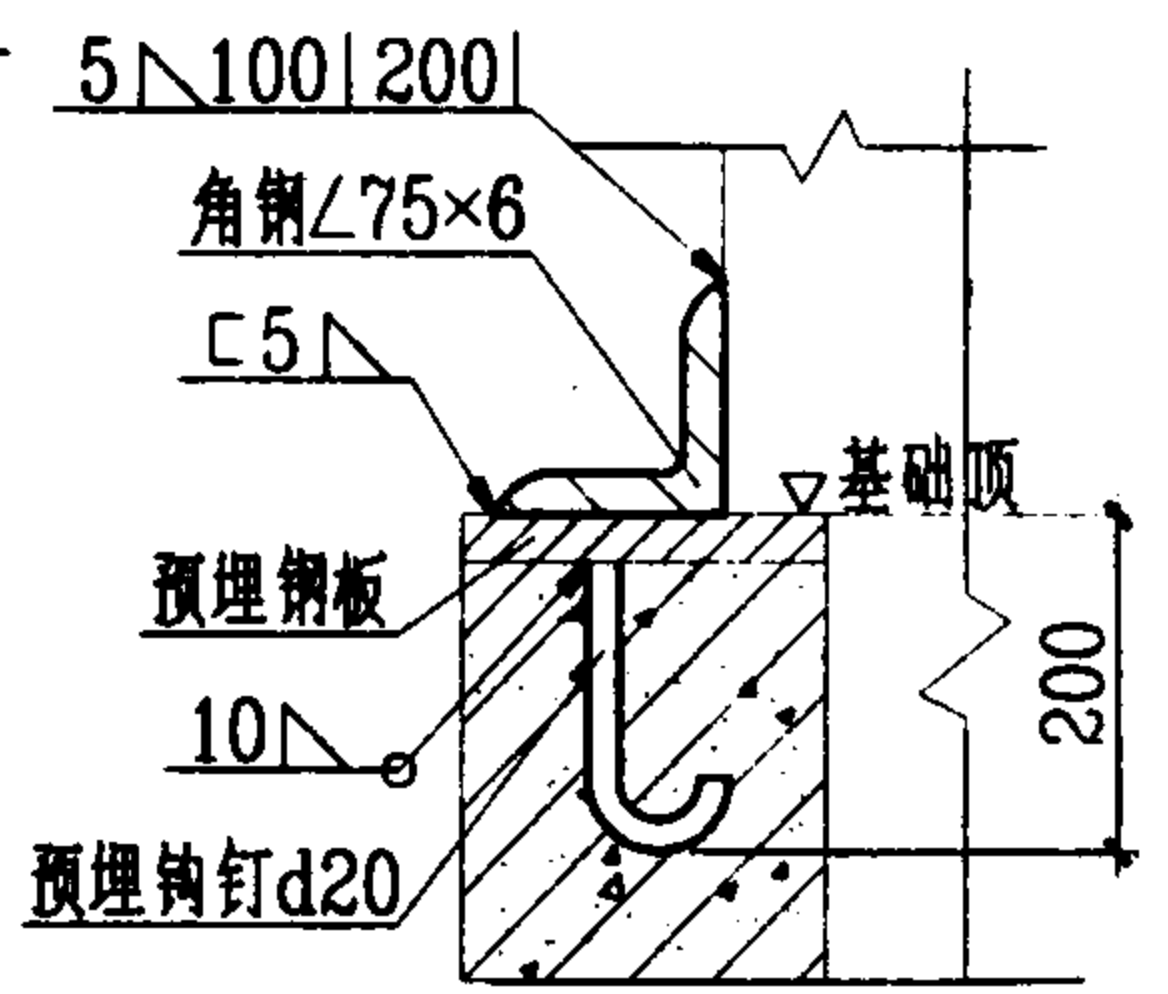
II型固定安装平面图



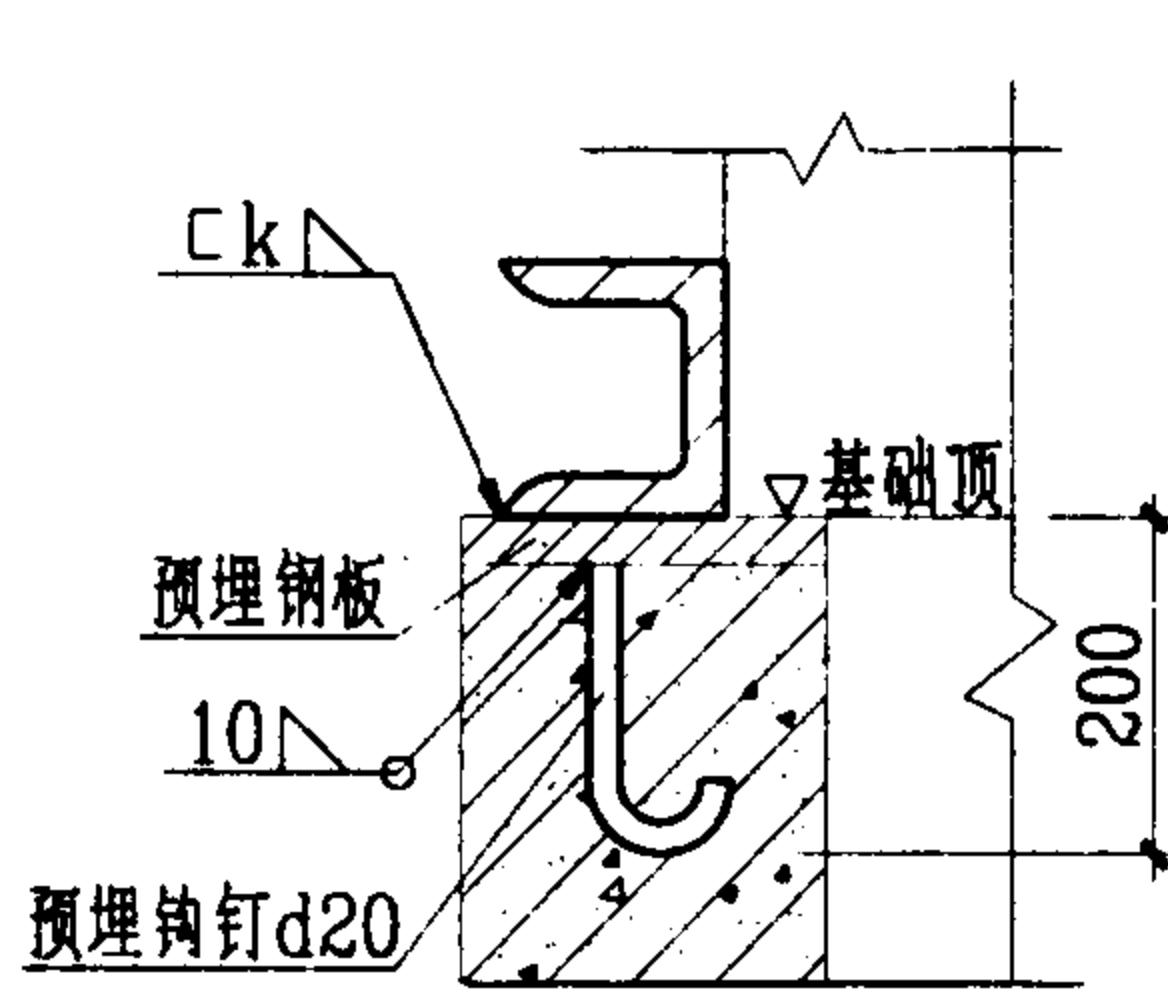
A1 锚栓详图



A2 锚栓详图



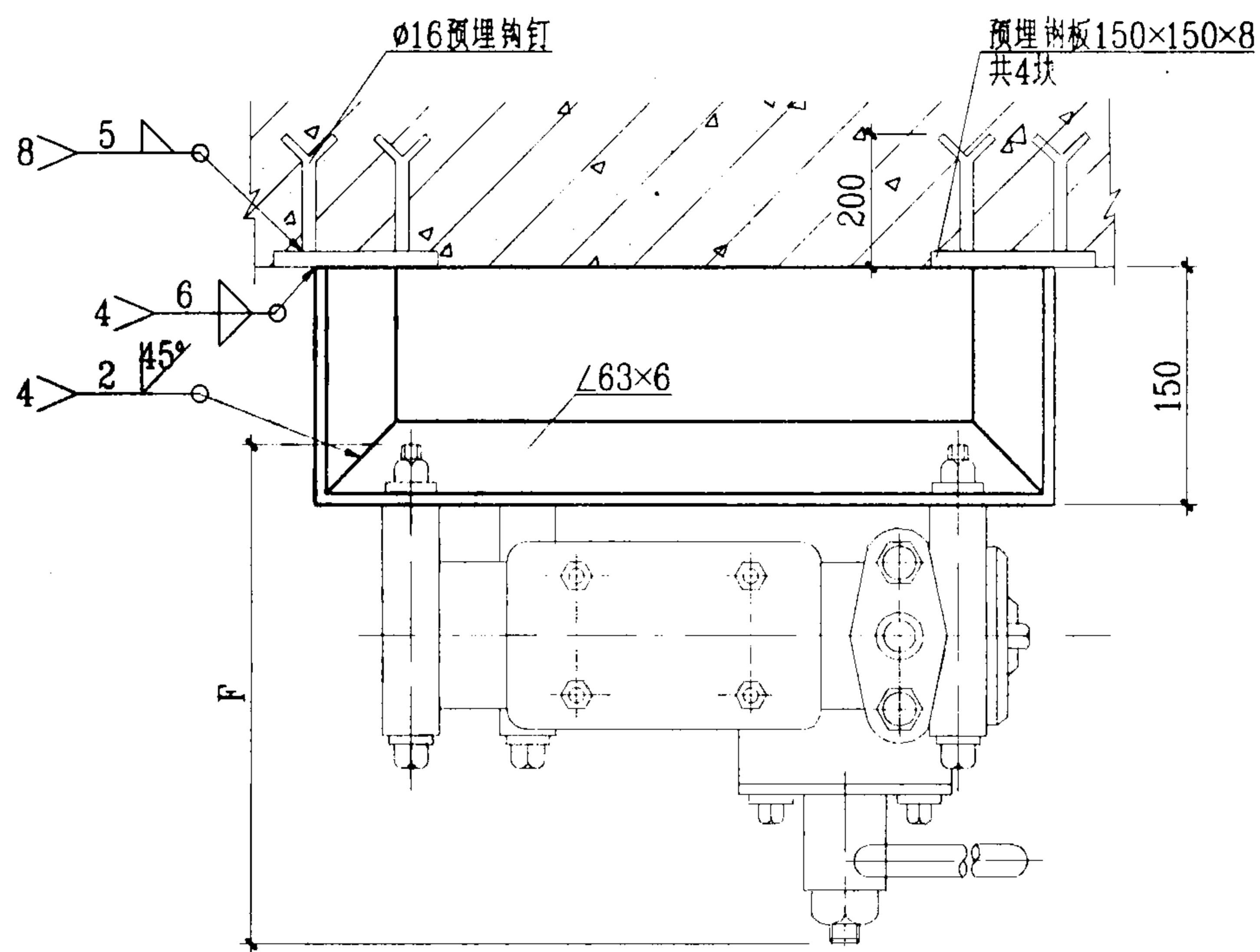
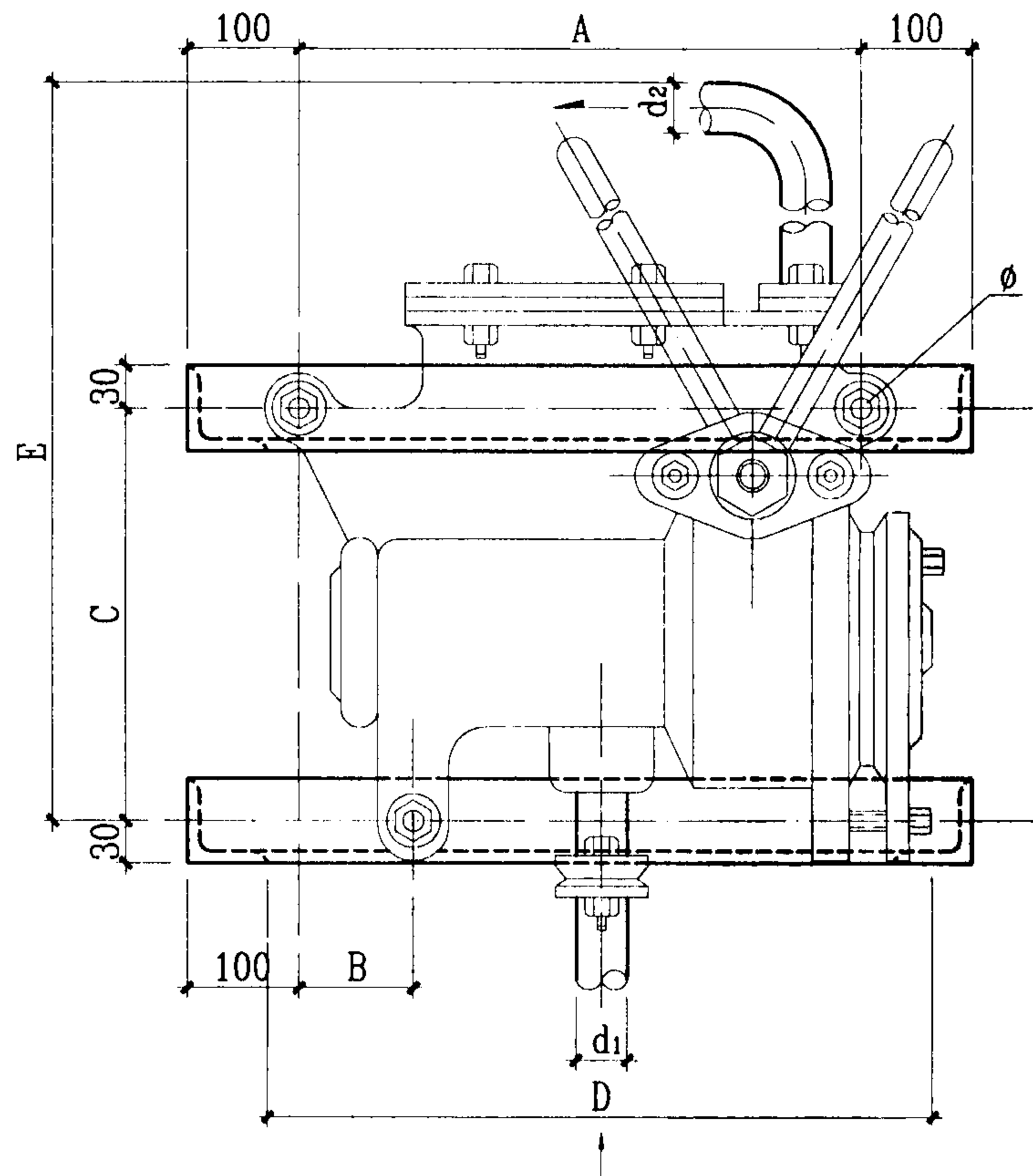
A1 预埋钢板详图



A2 预埋钢板详图

- 说明:
1. I型为现场制做钢板贮水箱; II型为成品贮水箱. 选用及安装详见 02S101《矩形给水箱》.
 2. L、B、H——贮水箱外形尺寸. 贮水箱基础尺寸由水箱选用设计时确定, 但需满足图中尺寸.
 3. 临战时构筑水箱, 现时施工到预埋钢板.
 4. 预埋钢板边长等于基础宽的正方形尺寸, 厚10mm.

贮水箱固定安装图							图集号	04FS02
审核	许为民	汗由	校对	郭娜	设计	任放	页	30



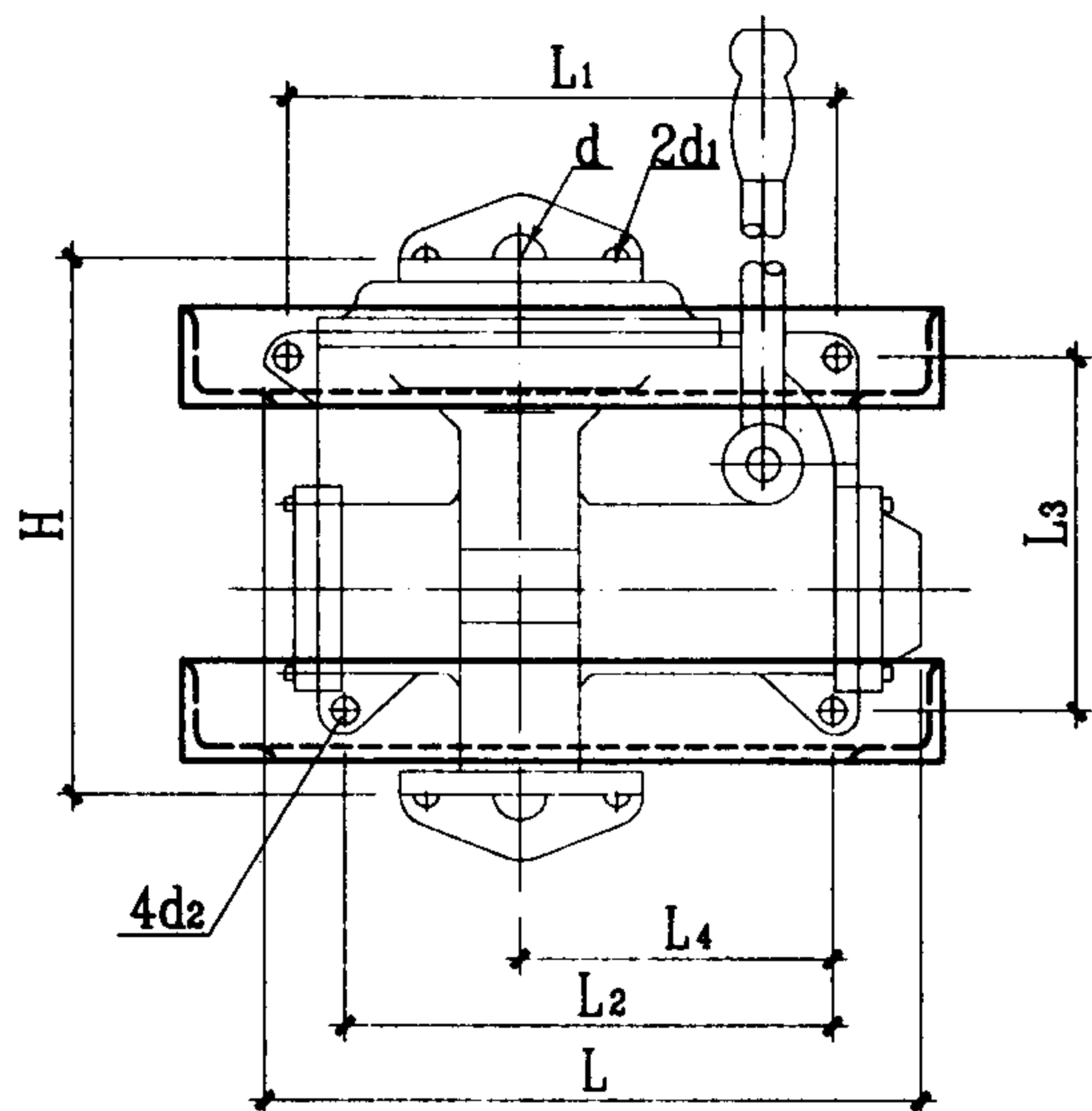
手摇泵规格、安装尺寸表

说明:

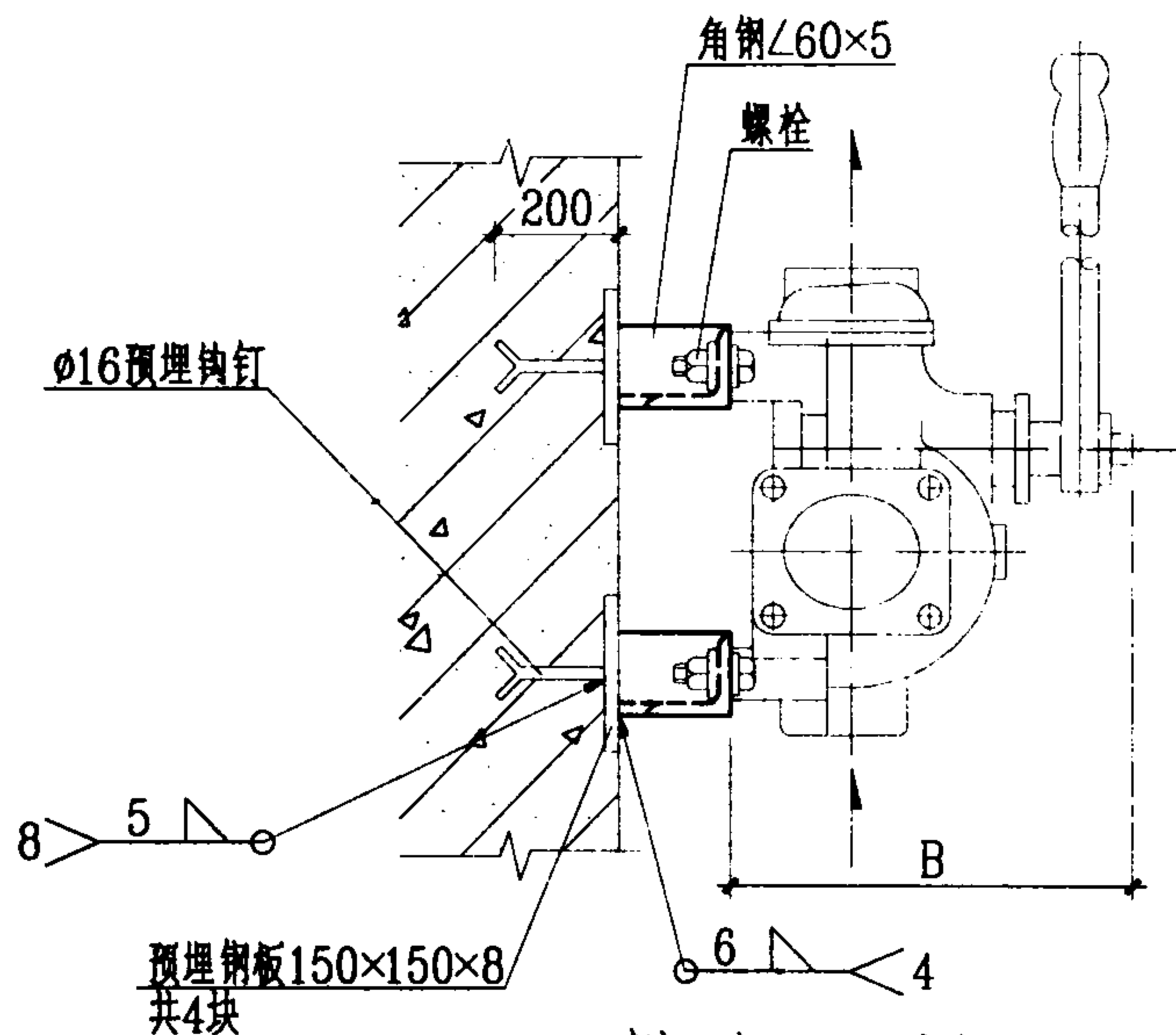
1. 图中尺寸单位除注明者外均毫米计。
2. 泵中的安装高度由工程设计定。
3. ϕ 值根据到货手摇泵的螺孔尺寸定。
4. 支架外涂樟丹和银粉漆各两道。

手摇泵型号	流量 (米 ³ /时)	水量 (升/次)	扬程 (米)	吸上高度 (米)	进水管 (d ₁)	出水管 (d ₂)	泵重 (公斤)	A	B	C	D	E	F
S-25 SH-25	0.90~1.37	0.5	30	4.5	25	25	19	200	55	135	250	398	254
S-38 SH-38	2.34~3.53	1.3	30	4.5	38	38	27	240	54	165	295	485	295

S、SH 型手摇泵选用安装图									图集号	04FS02
审核	许为民	设计	任放	校对	郭娜	设计	任放	页	31	



立面图



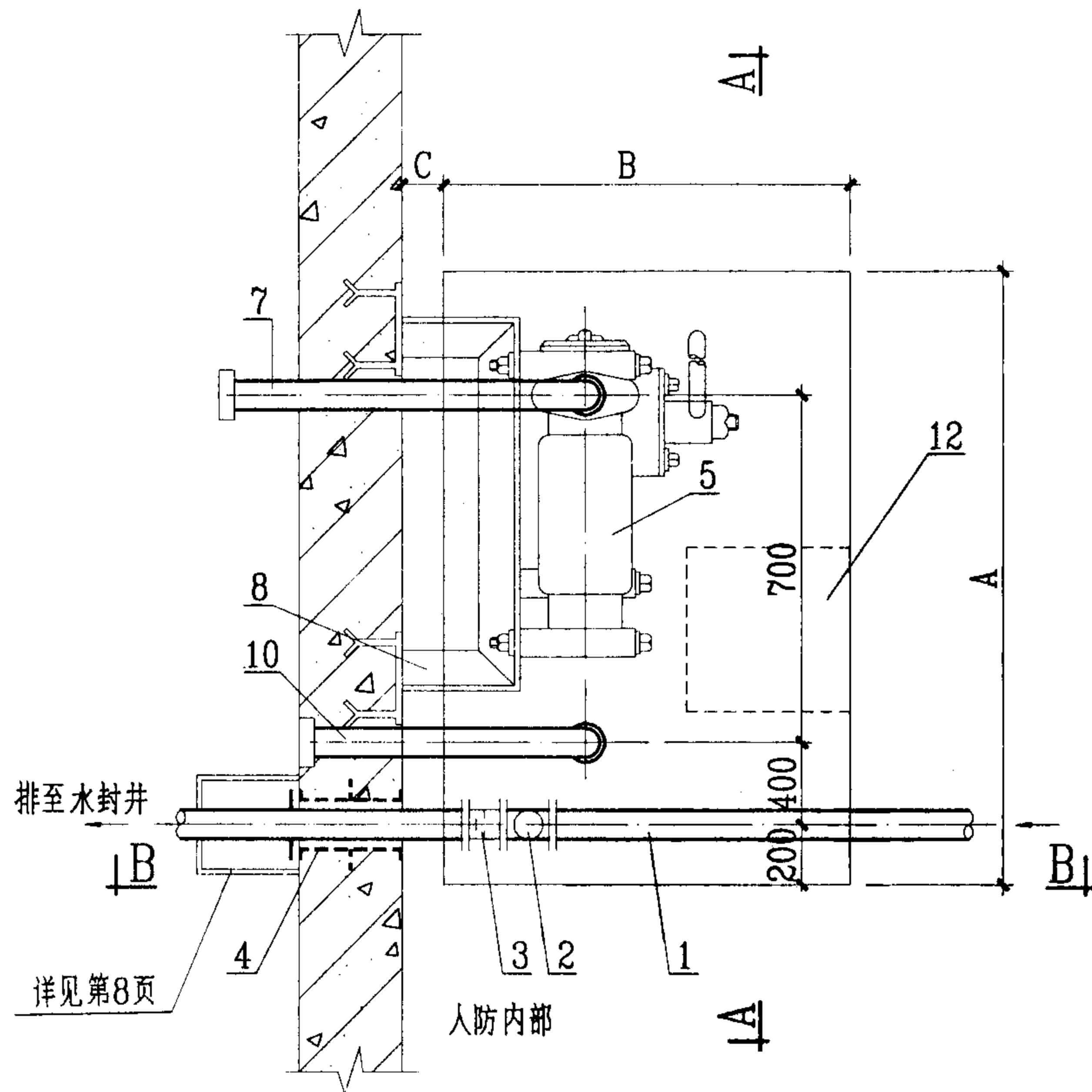
侧立面图

规格、安装尺寸表

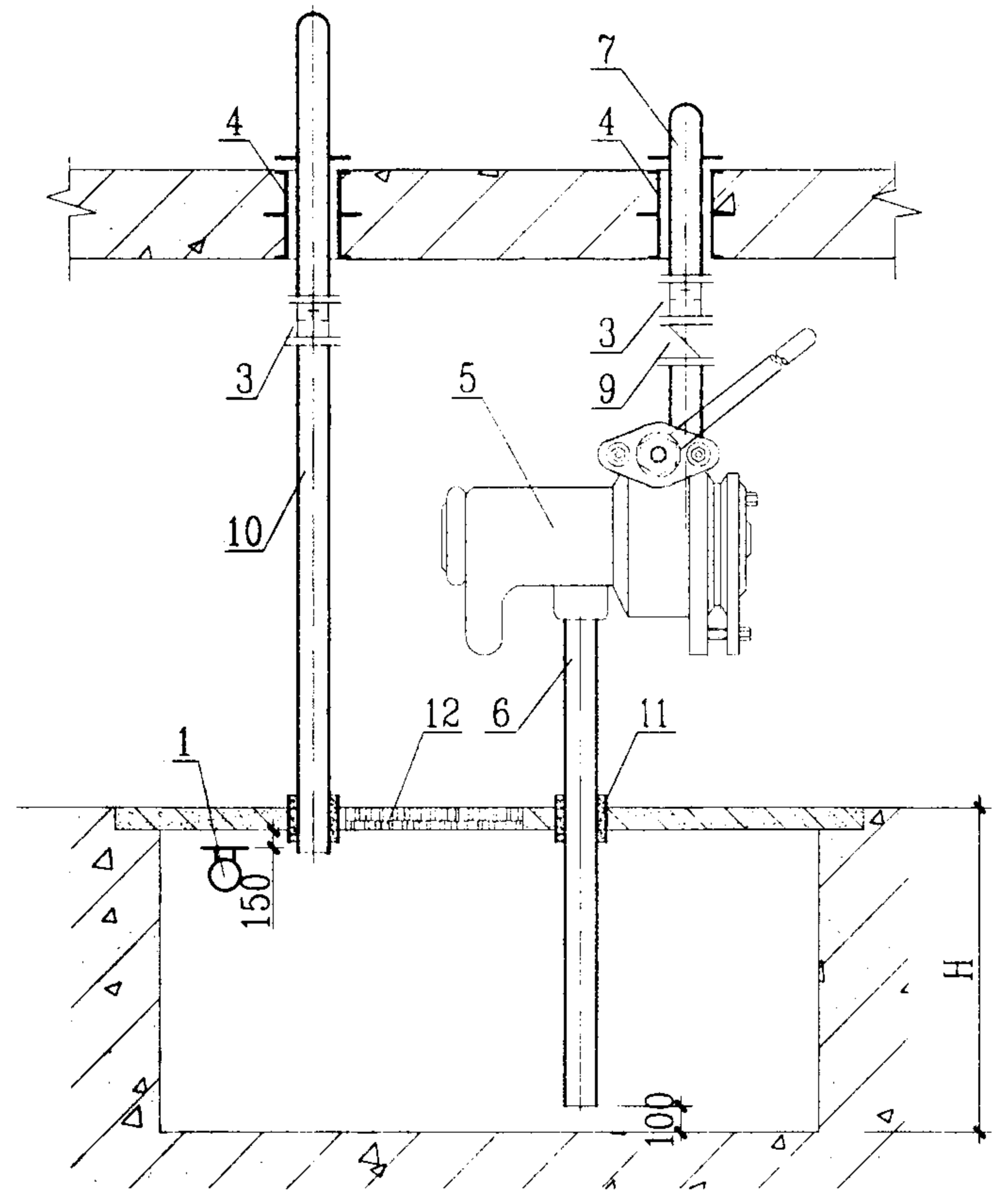
型号	进出口管径d	流量m ³ /h	排出压力MPa	吸上真空度MPa	泵重kg	L	L ₁	L ₂	L ₃	L ₄	B	H	2d ₁	4d ₂
CS-15Y CS-15H	15	0.60	0.245	0.03	4.0	195	161	141	114	89	134	165	M8	9
CS-20Y CS-20H	20	1.20	0.245	0.059	5.5	223	180	152	134	96	162	205	M10	9
CS-25Y CS-25H	25	1.92	0.245	0.059	7.5	250	205	180	150	114	180	220	M10	11
CS-32Y CS-32H	32	2.88	0.245	0.059	9.8	290	225	200	165	125	218	242	M12	13
CS-40Y CS-40H	40	3.90	0.245	0.059	11.0	302	240	215	178	136	218	266	M12	13

- 说明:
1. 泵的安装高度由工程设计确定。
 2. 螺栓为螺栓、螺母、垫片。
 3. 角钢支架拼装采用焊接。
 4. 角钢支架外涂樟丹和银粉漆各两道。

CS-Y 型手摇泵选用安装图										CS-H		图集号	04FS02
审核	许为民	设计	郭娜	校对	郭娜	设计	任放	设计	任放	页	32		



平面图

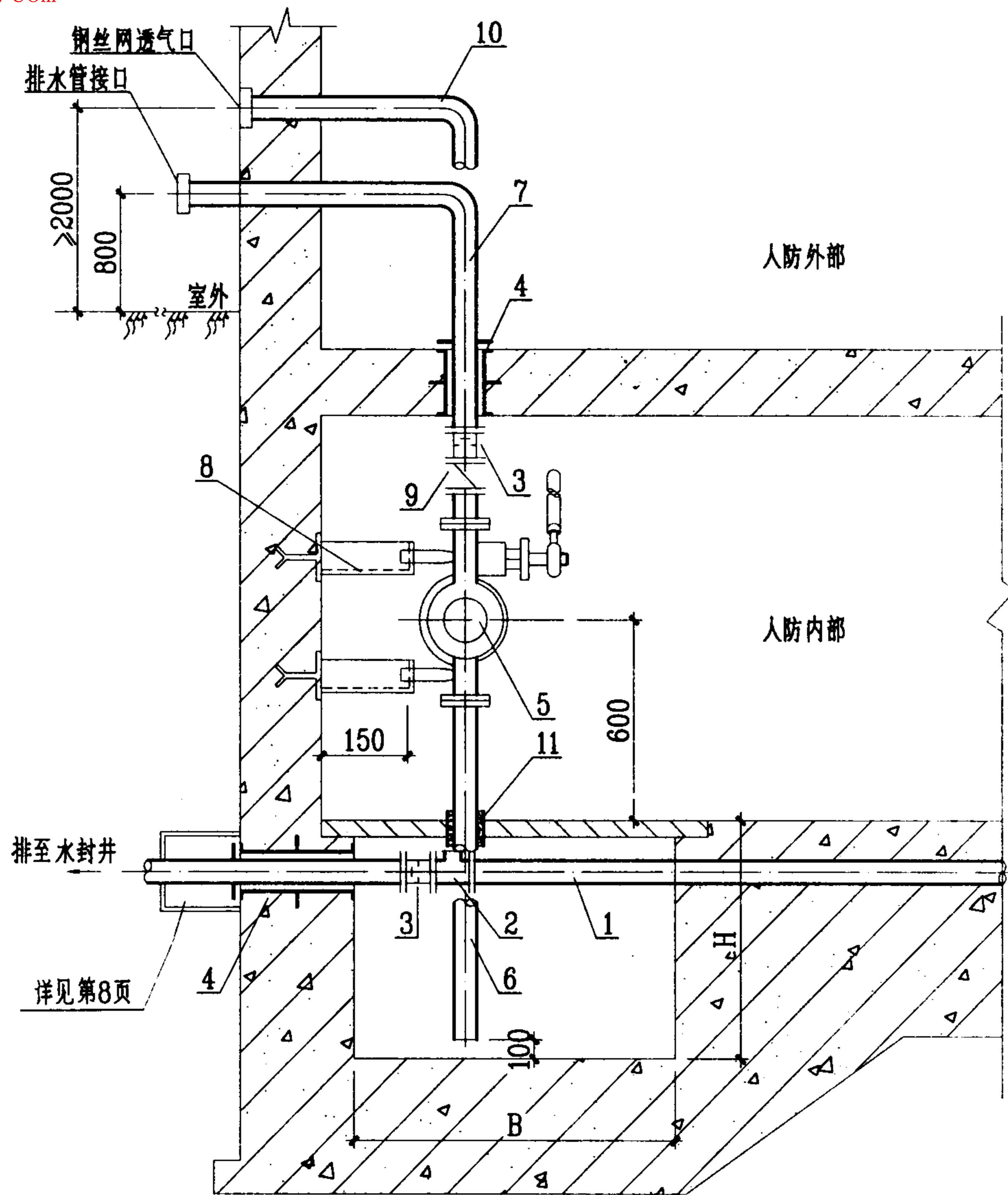


A-A 剖面

说明:

1. 溢流口可用检查口,丁字管,T形三通代替。防爆波阀可采用工作压力不小于1.0MPa闸阀替代。
2. A、B、H、C和管道直径、附件规格由具体设计确定。
3. 手摇泵安装详见-31、32页。
4. 密闭井盖为600×600,详见01S305《小型潜水排污泵选用及安装》。
5. 钢套管11与管道间用油麻填塞。

自流排水管出口图(一)							图集号	04FS02
审核	许为民	设计	任放	校对	郭娜	页	33	



设备表

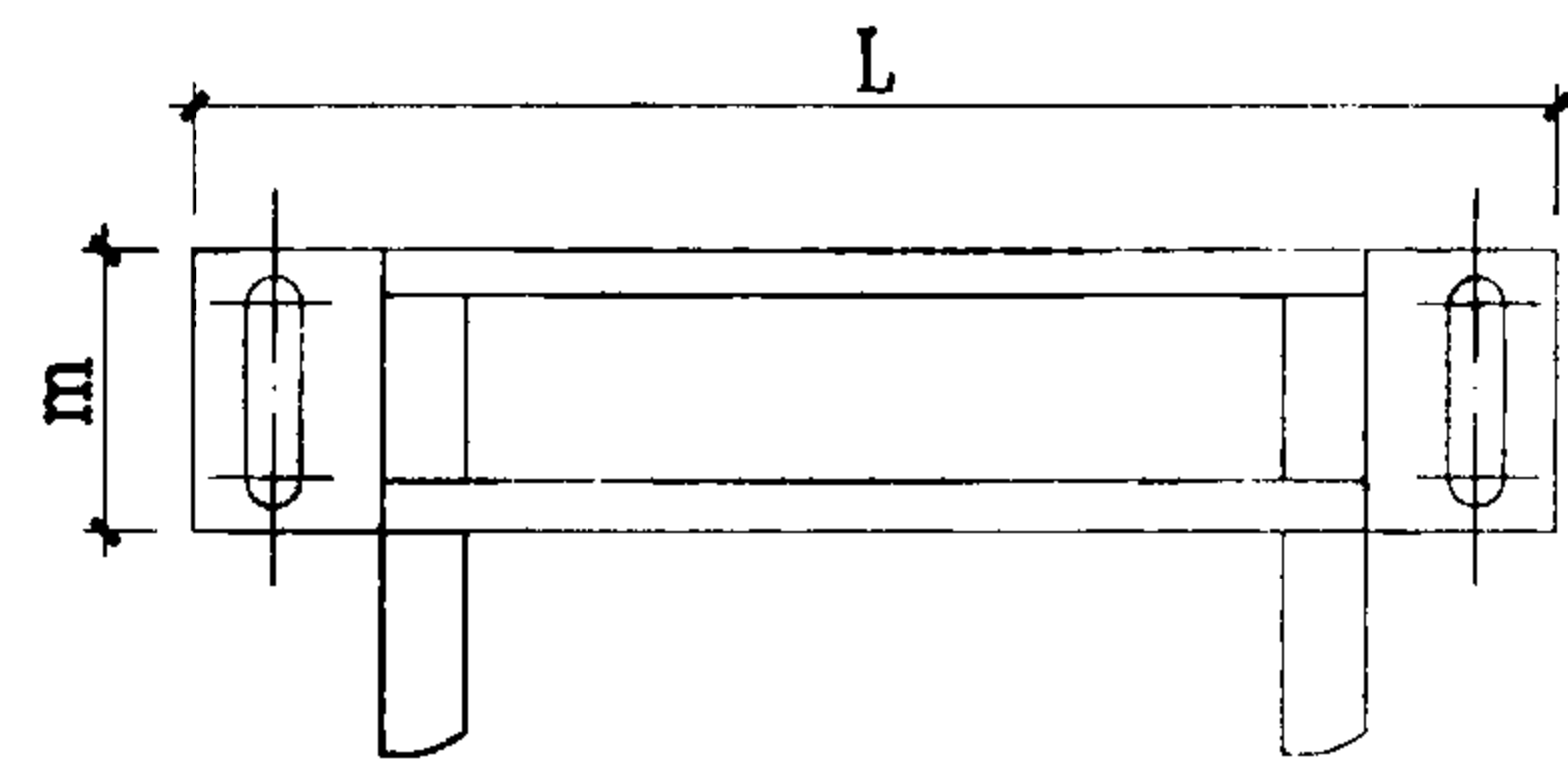
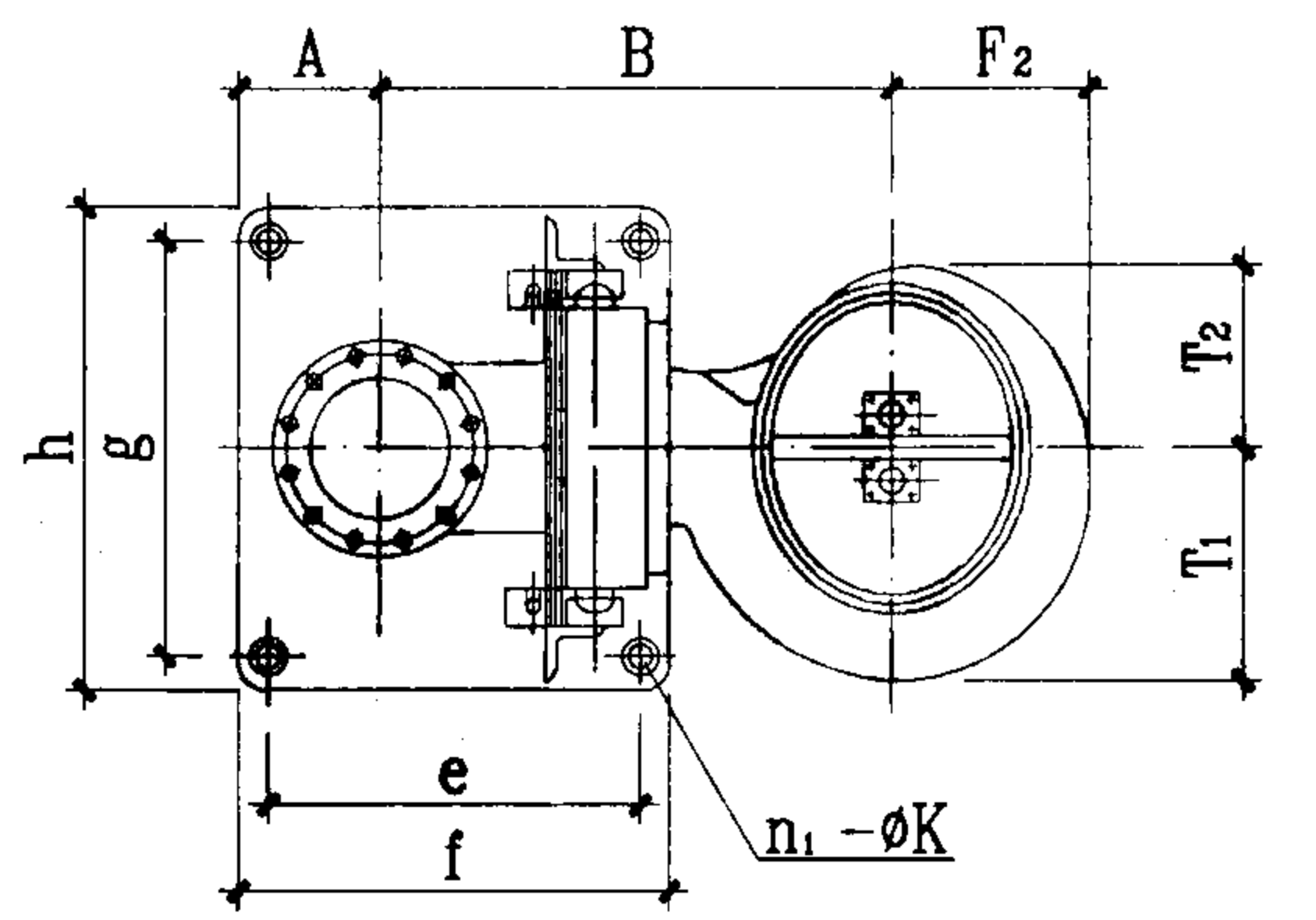
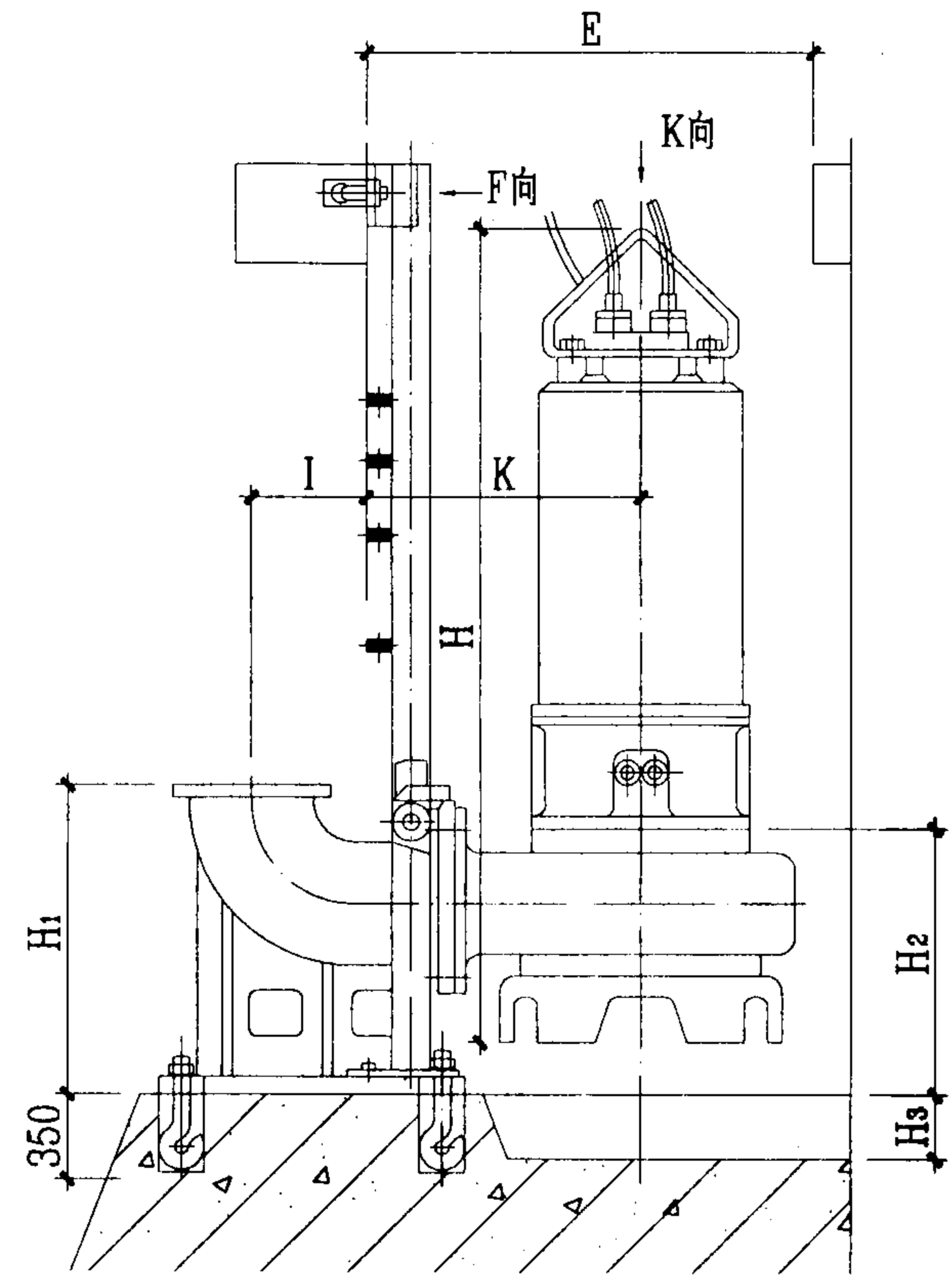
编号	名称
1	排水管
2	溢流口
3	防爆波阀
4	密闭套管
5	手摇泵
6	手摇泵吸水管
7	手摇泵出水管
8	手摇泵支架
9	止回阀
10	透气管
11	钢套管
12	铸铝密闭井盖

B-B 剖面

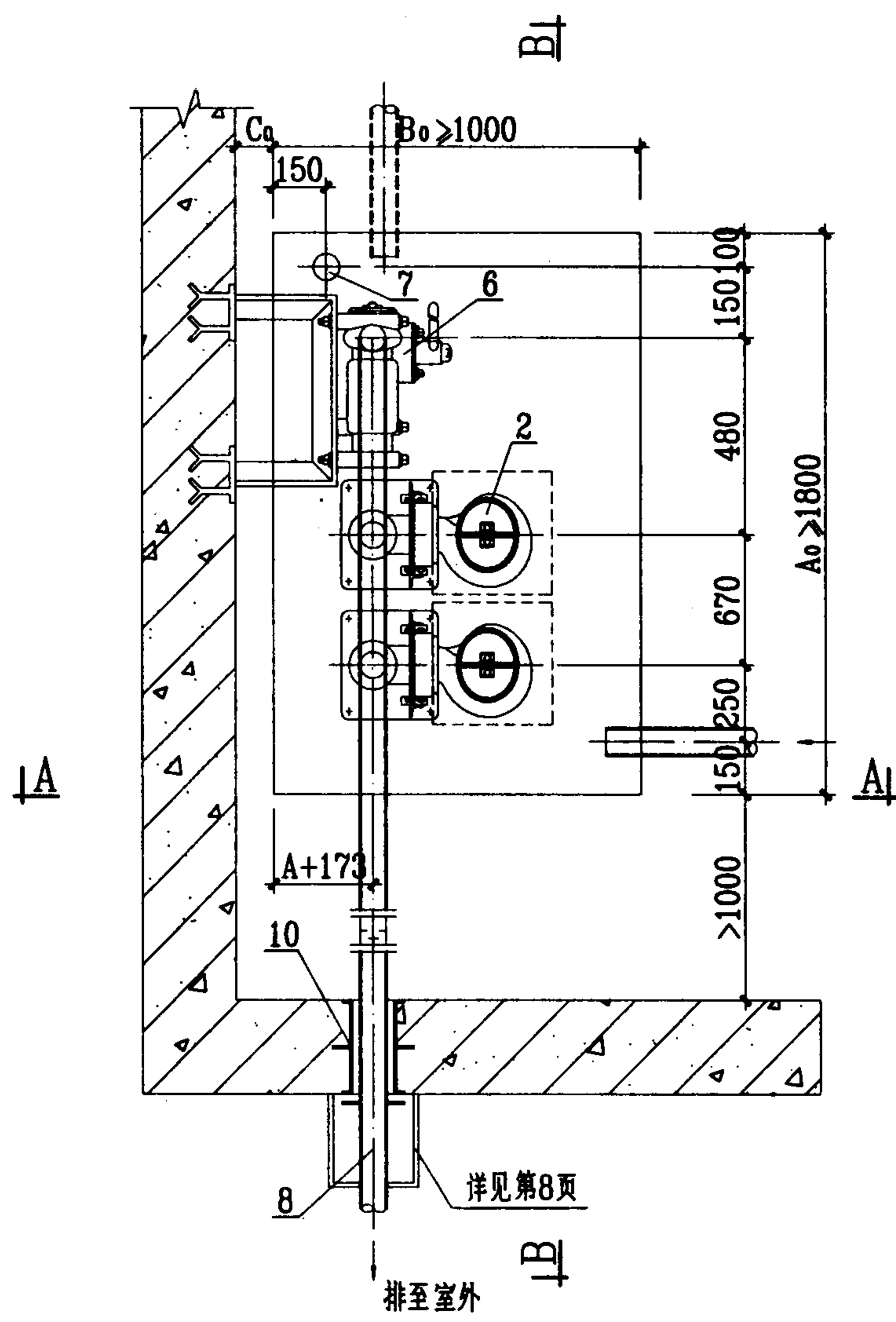
自流排水管出口图 (二)							图集号	04FS02	
审核	许为民	设计	任放	校对	郭娜	设计	任放	页	34

设备表

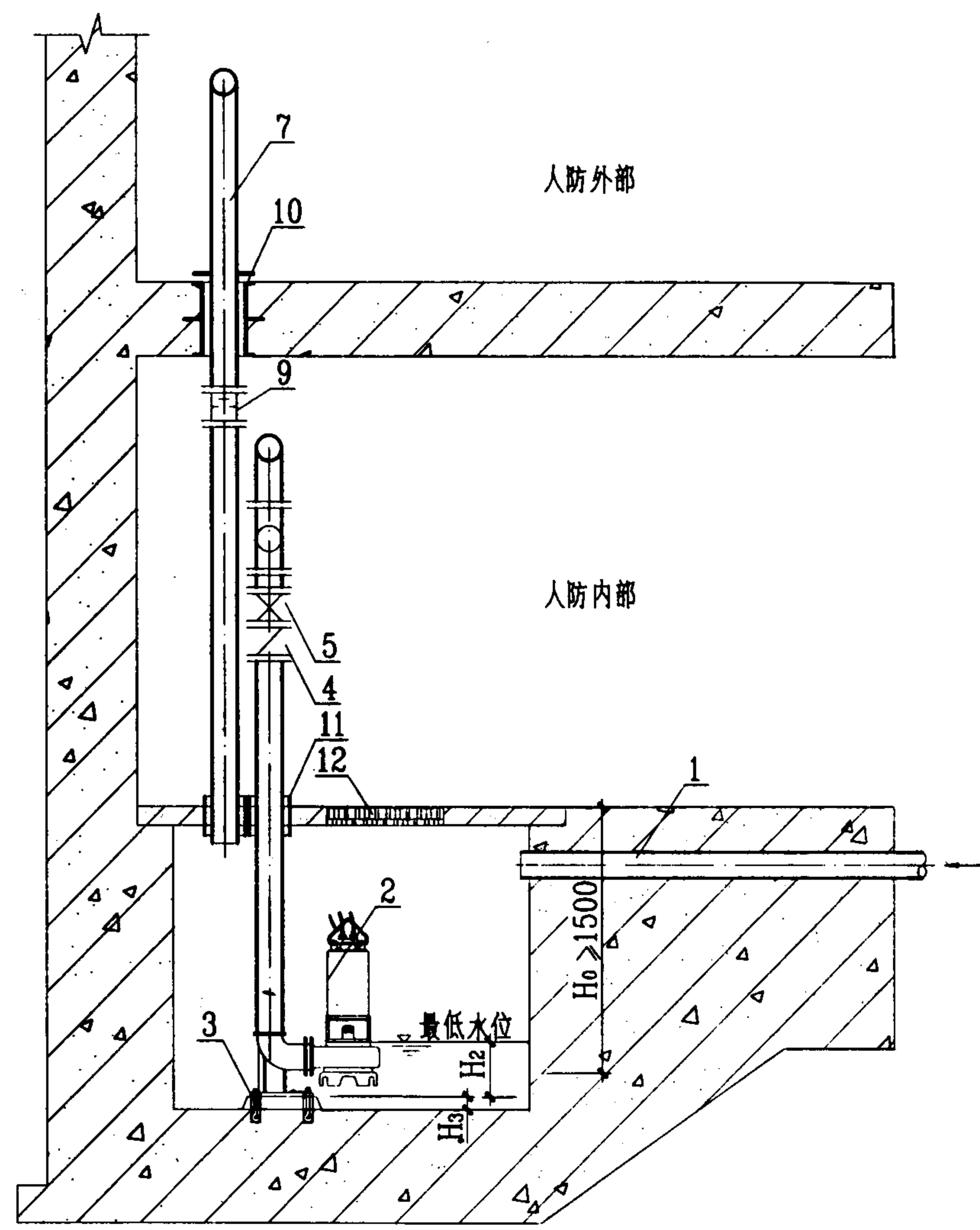
	40QW10 -15-1.5	50QW18 -15-1.5	50QW15 -22-2.2
流量 m ³ /h	10	18	15
扬程 H	15	15	22
功率 KW	1.5	1.5	2.2
出口直径 mm	40	50	50
重量 Kg	60	60	70
电压 v	380	380	380
H	568	576	602
H ₁	400	400	400
H ₂	250	254	258
H ₃	300	300	300
I	139	108	108
K	237	252	272
h	370	370	370
g	320	320	320
e	320	320	320
f	390	390	390
A	127	127	127
B	345	360	380
F ₂	91	101.1	103.2
T ₁	95	106.8	107.5
T ₂	86	93.1	99
L	472	472	472
m	100	100	100
n ₁ -∅K	4-20	4-20	4-20
E	600×600	600×600	600×600



污水泵安装图								图集号	04FS02
审核	许为民	设计	任放	校对	郭娜	设计	任放	页	35

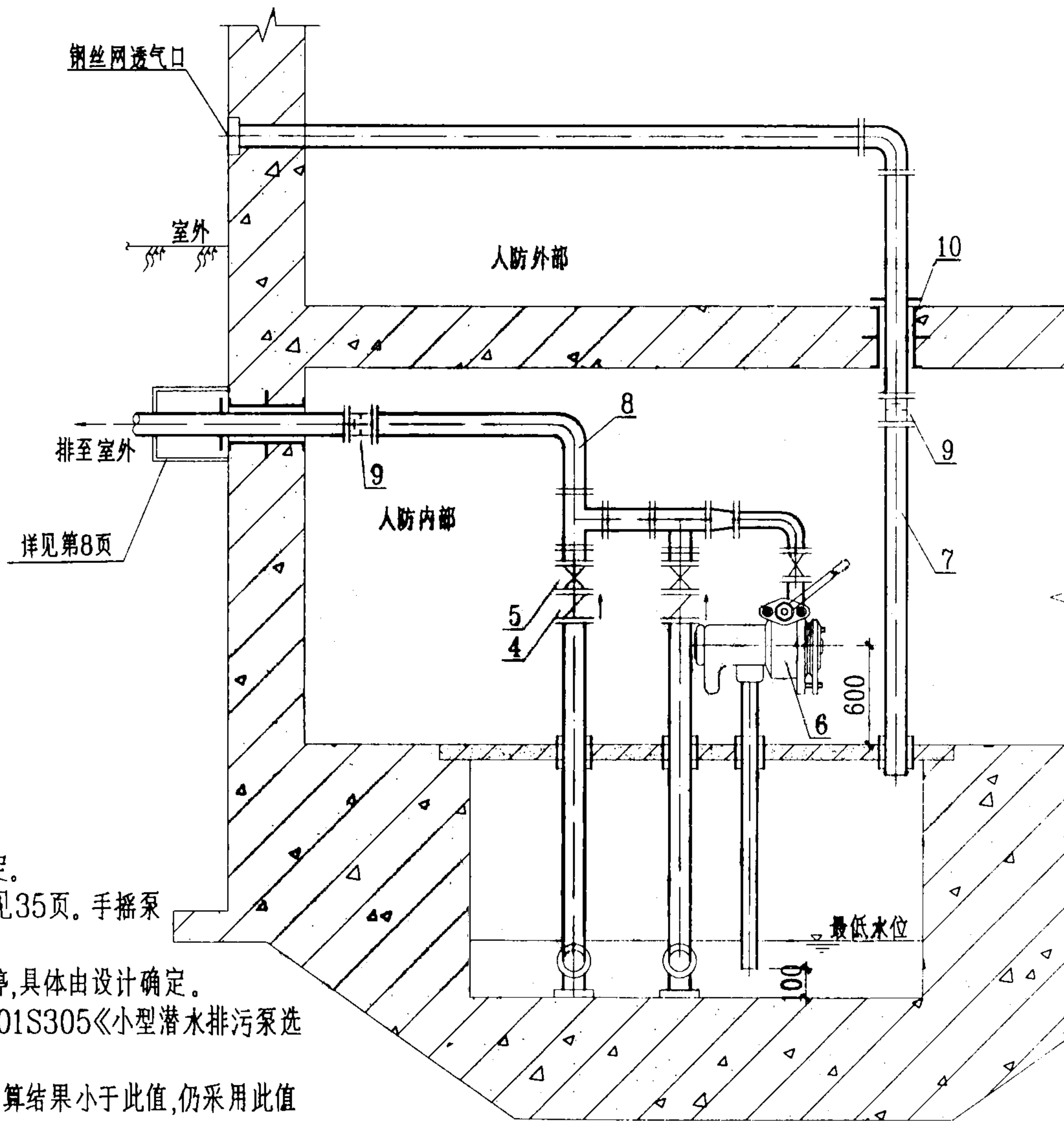


平面图



A-A 剖面

污水提升排水出口图 (一)							图集号	04FS02	
审核	许为民	设计	任放	校对	郭娜	设计	任放	页	36



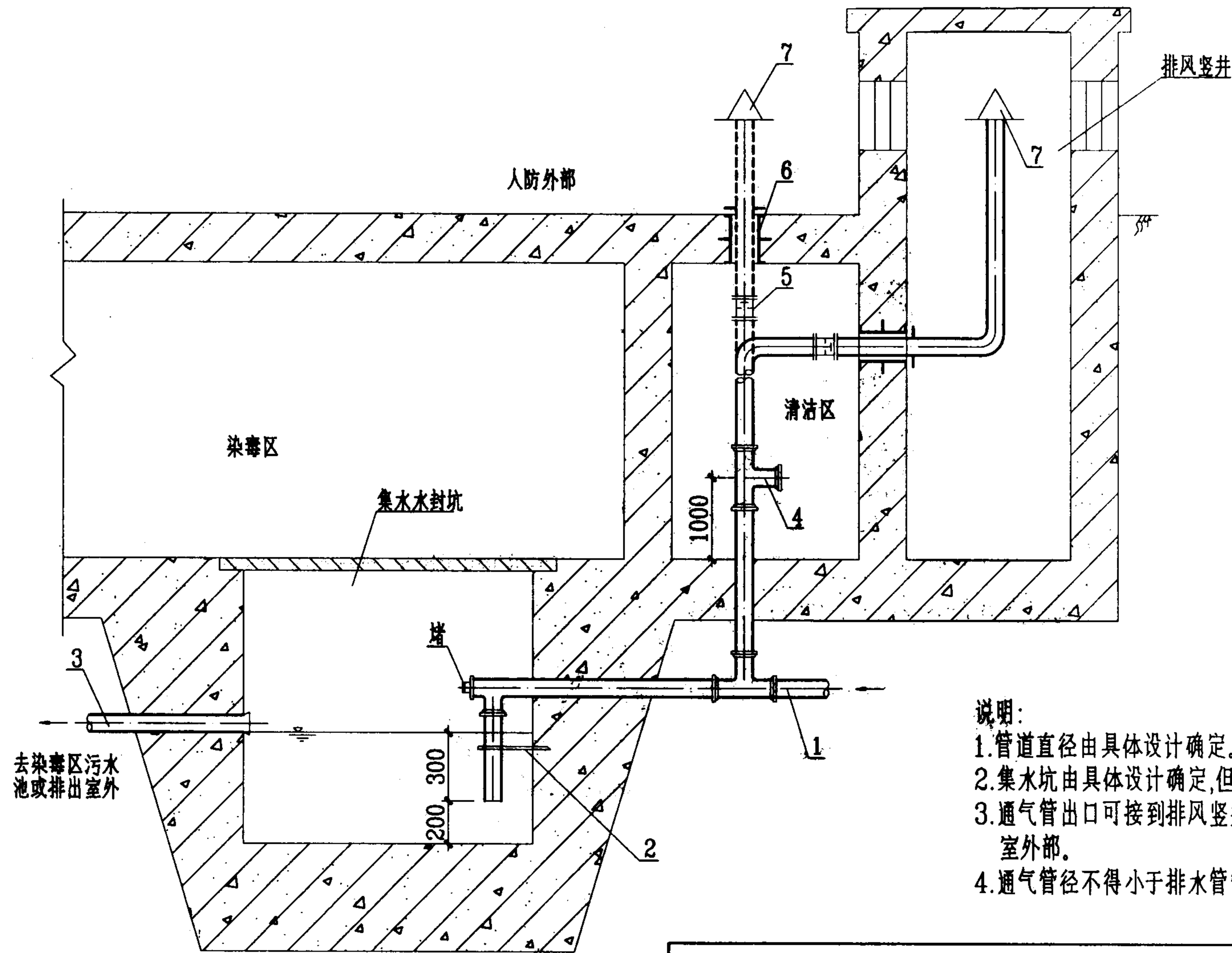
设备表

编号	名称
1	排水管
2	污水泵
3	地脚螺栓
4	止回阀
5	闸阀
6	手摇泵
7	透气管
8	排出管
9	防爆波阀
10	密闭套管
11	钢套管
12	铸铝密闭井盖

说明：
 1. A_0, B_0, H_0, C_0 由具体设计确定。
 2. 污水泵安装 A, h, H_2, H_3 详见35页。手摇泵安装详见31、32页。
 3. 污水泵运行由自动控制启、停，具体由设计确定。
 4. 密闭井盖为 600×600 ，详见01S305《小型潜水排污泵选用及安装》。
 5. 图中尺寸为最小数值，设计计算结果小于此值，仍采用此值
 6. 钢套管11与管道间缝隙用油麻填塞。
 7. 如果采用其它潜水排污泵安装详见01S305《小型潜水排污泵选用及安装》。

B-B 剖面

污水提升排水出口图 (二)							图集号	04FS02
审核	许为民	设计	任放	校对	郭娜	页	37	

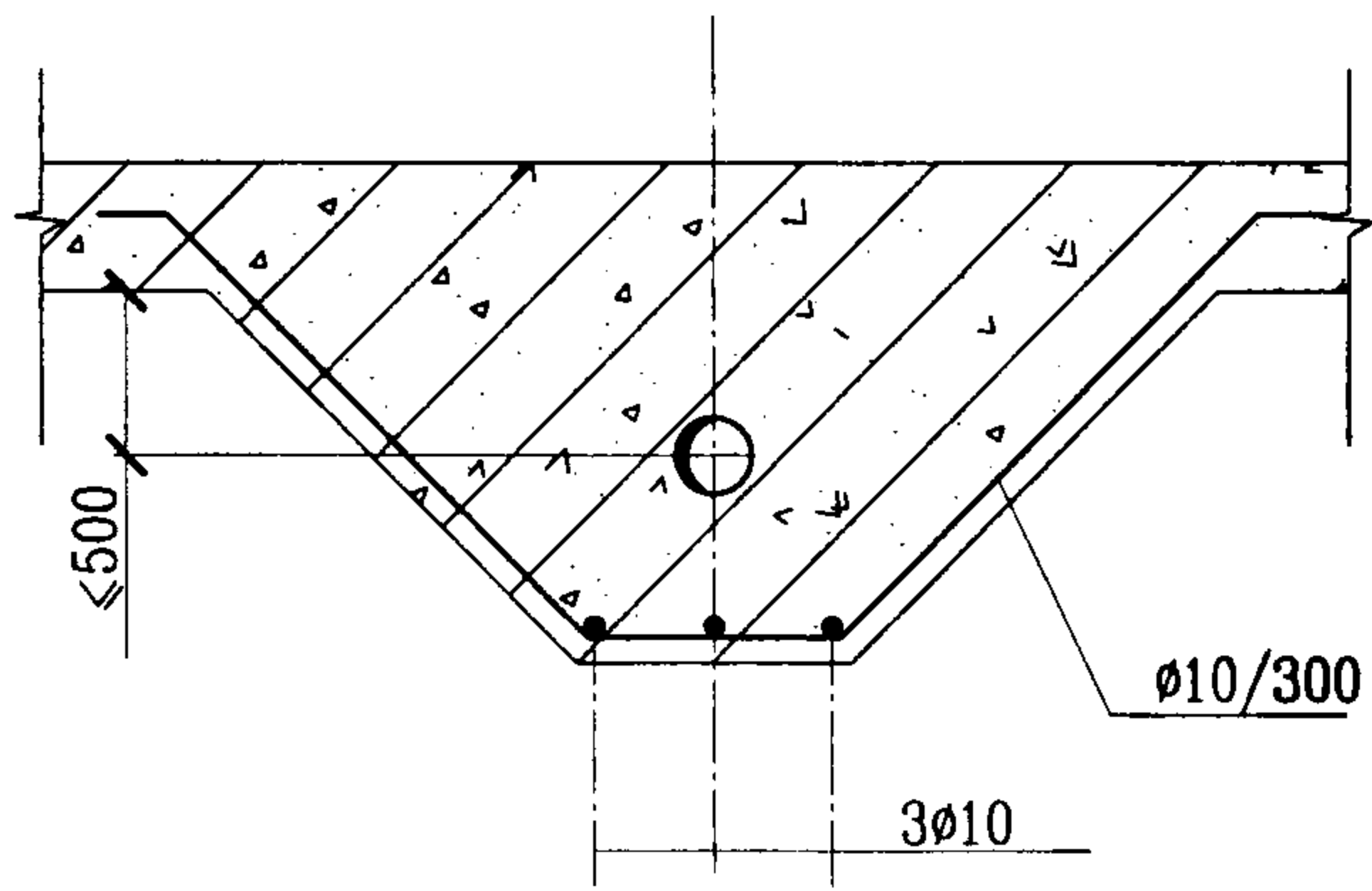


材料表

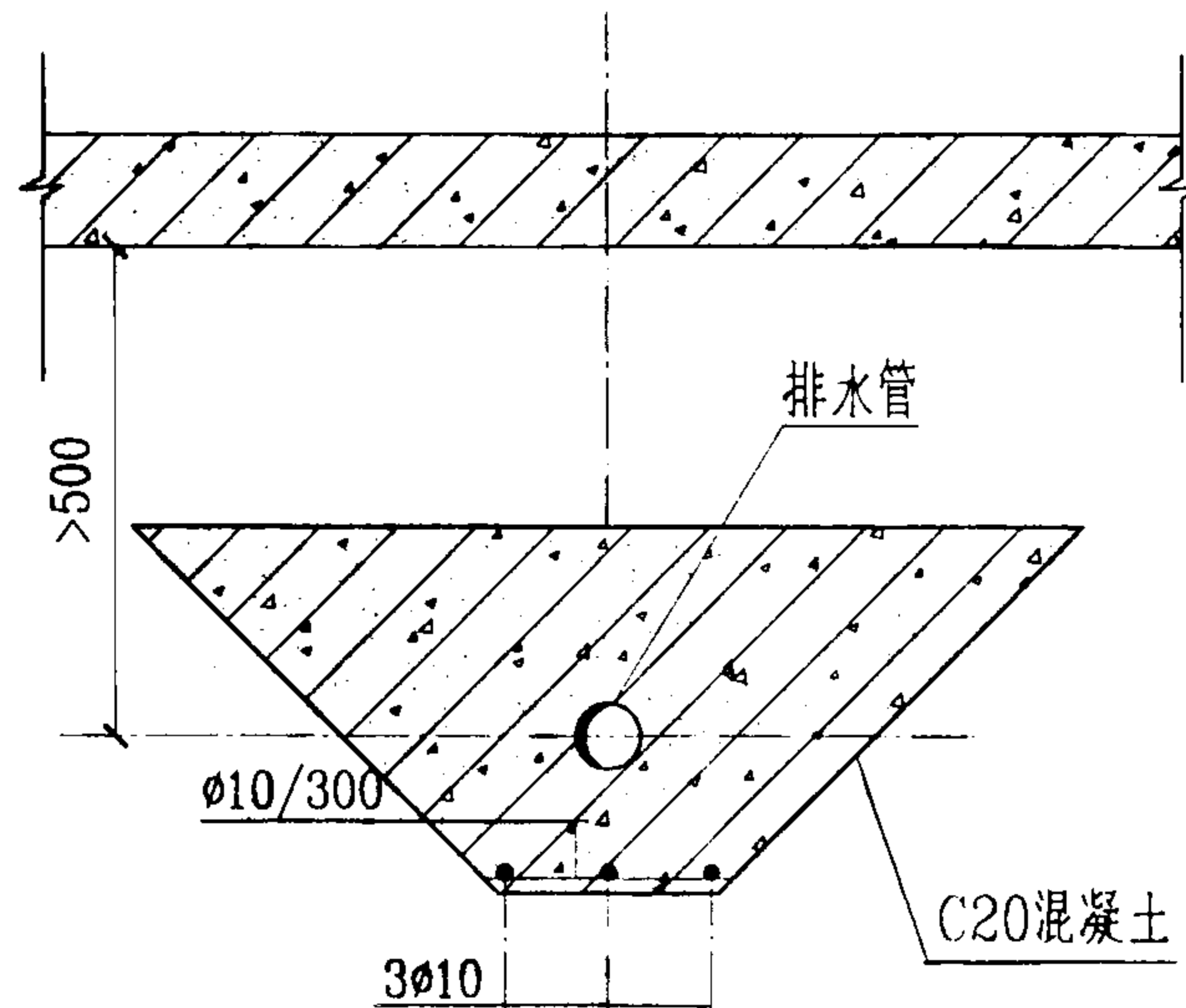
编号	名称
1	排水管
2	支架
3	排出管
4	检查口
5	防爆波阀
6	密闭套管
7	透气管伞罩

- 说明:
1. 管道直径由具体设计确定。
 2. 集水坑由具体设计确定,但平面尺寸不小于600×600。
 3. 透气管出口可接到排风竖井内,也可直接接到人防地下室外部。
 4. 透气管径不得小于排水管管径,且也不得小于75mm。

清洁区污水管道通气管及排出口图					图集号	04FS02
审核	许为民	设计	郭娜	任放	页	38



排水管埋设地板下(一)

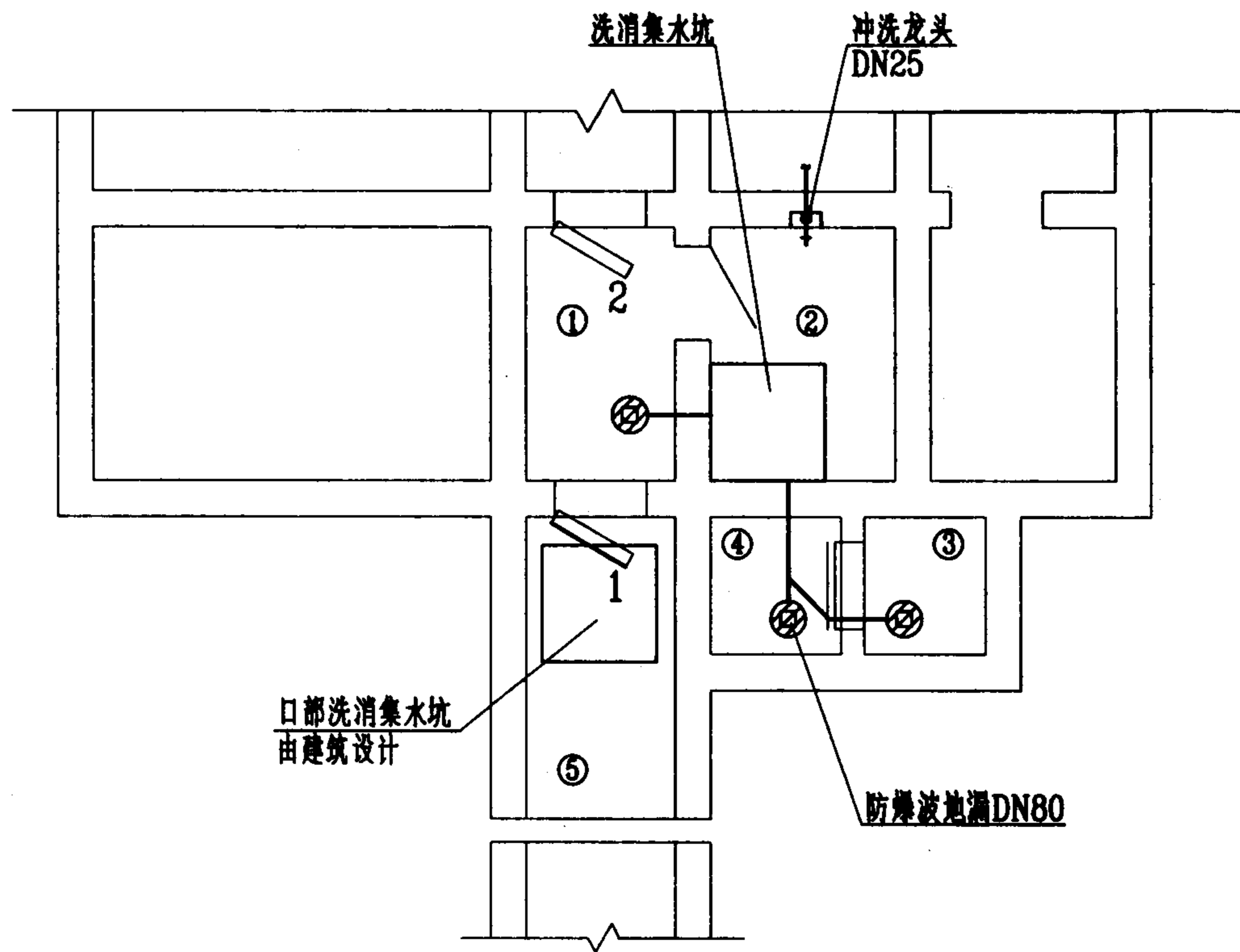


排水管埋设地板下(二)

说明:

1. 适用人防地下室防护单元内部。
2. 排水管可埋设在底板钢筋混凝土内。
3. 土建尺寸由设计确定。

排水管埋地敷设图								图集号	04FS02	
审核	许为民	许为民	校对	郭娜	郭娜	设计	任放	任放	页	39



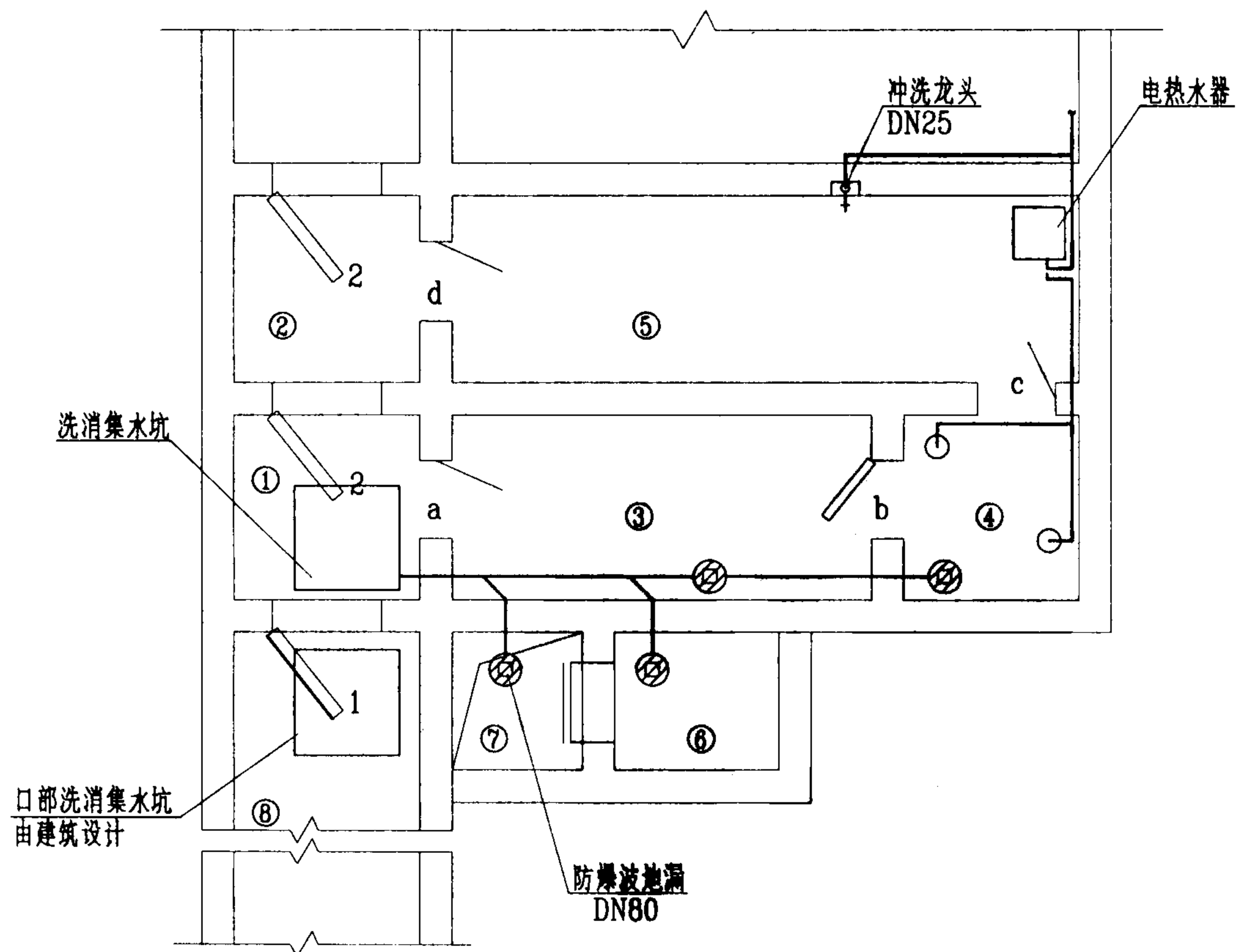
编号	名称
1	防护密闭门
2	密闭门
①	防毒通道
②	简易洗消间
③	扩散室
④	排风竖井
⑤	室外通道

说明:

1. 冲洗龙头接自清洁区给水管。
2. 集水池设算式钢制盖板。
3. 集水池做法由土建设计确定. 防爆地漏, 冲洗龙头安装详图见本图集50、53页。
4. 集水池排水待战时隔绝防护时间后, 由人工或移动水泵排出。
5. 洗消集水池根据设计实际也可设在①处, 其容积由设计确定。

简易洗消间布管图

简易洗消间布置图							图集号	04FS02	
审核	许为民	设计	任放	校对	郭娜	设计	任放	页	40



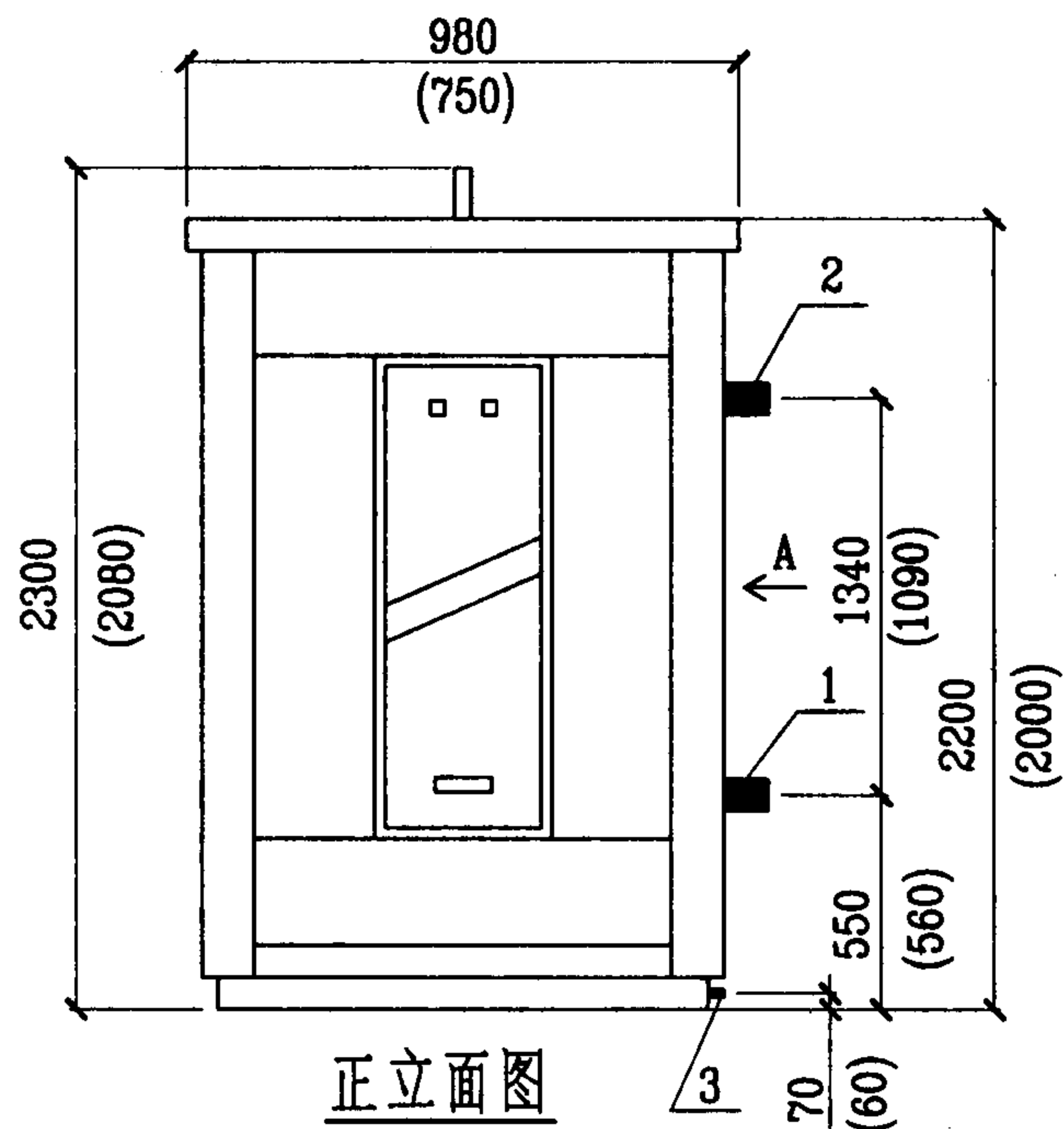
编号	名称	编号	名称
①	第一防毒通道	1	防护密闭门
②	第二防毒通道	2	密闭门
③	更衣室	a	更衣室入口
④	淋浴室	b	淋浴室入口
⑤	检查穿衣室	c	淋浴室出口
⑥	扩散室	d	检查穿衣室出口
⑦	排风竖井		
⑧	室外通道		

说明:

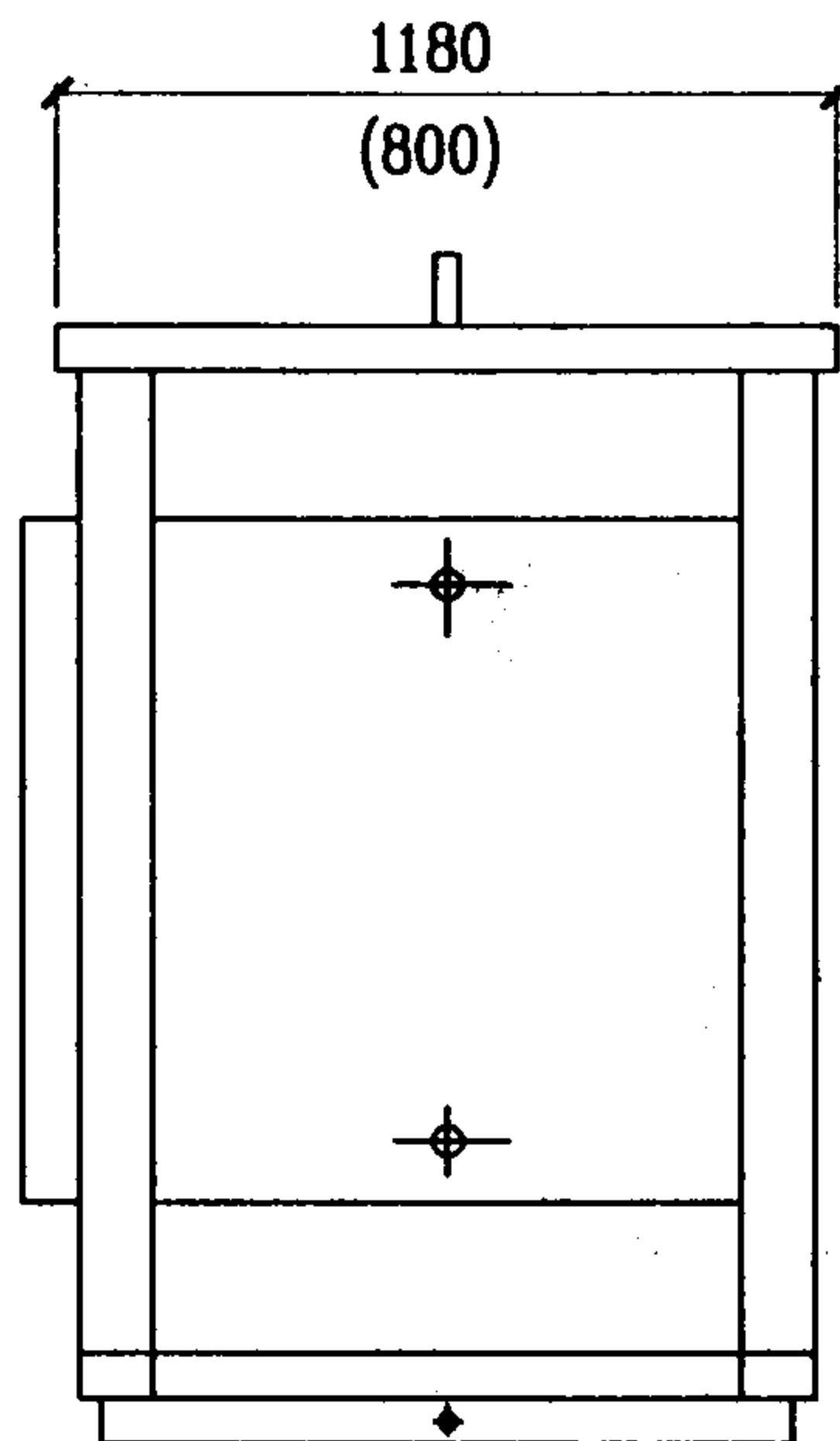
1. 冲洗龙头,电热水器接自清洁区给水管。
2. 集水池设算式钢制盖板。
3. 集水池做法由土建设计确定。防爆地漏,冲洗龙头安装详图见本图集50、53页。
4. 集水池排水方式由具体设计者确定。
5. 洗消间废水集水池根据设计实际可设在②、③、④、⑤处,其容积由设计确定。

洗消间布管图

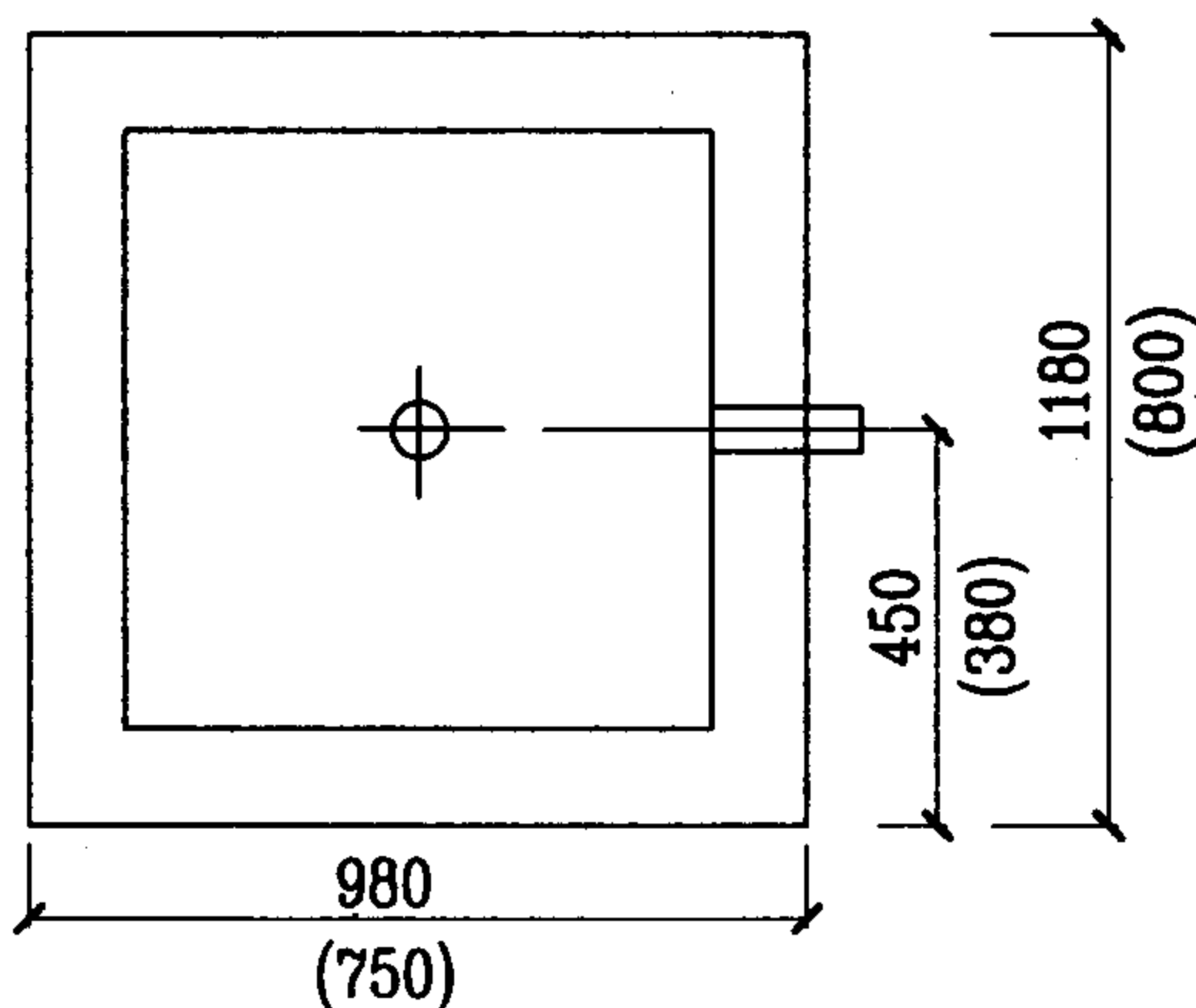
洗消间布置图								图集号	04FS02
审核	许为民	设计	任放	校对	郭娜	设计	任放	页	41



正立面图



A向侧立面图



平面图

序号	名称	规格(DN)
1	进水管	2"
2	出水管	2"
3	排污管	1"

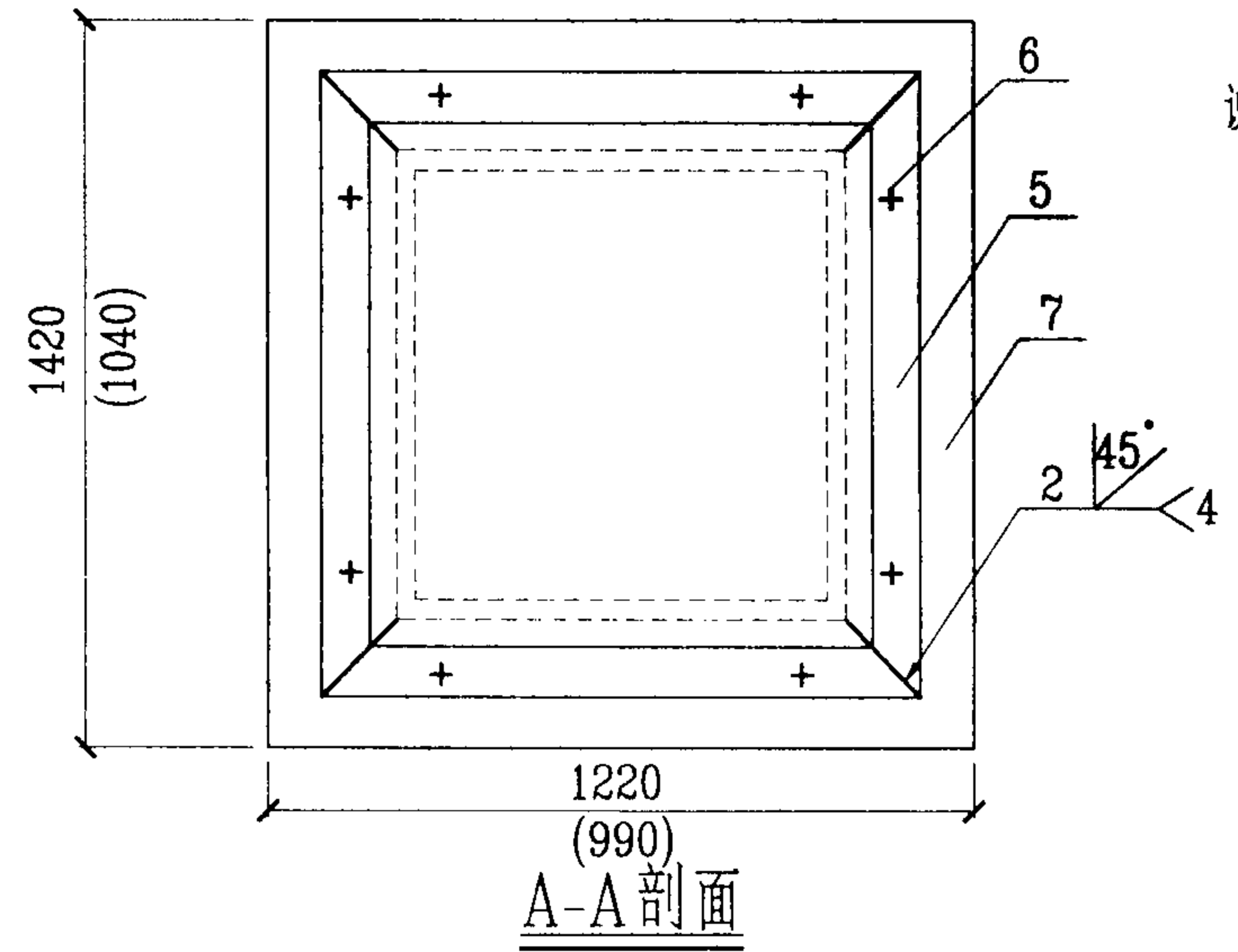
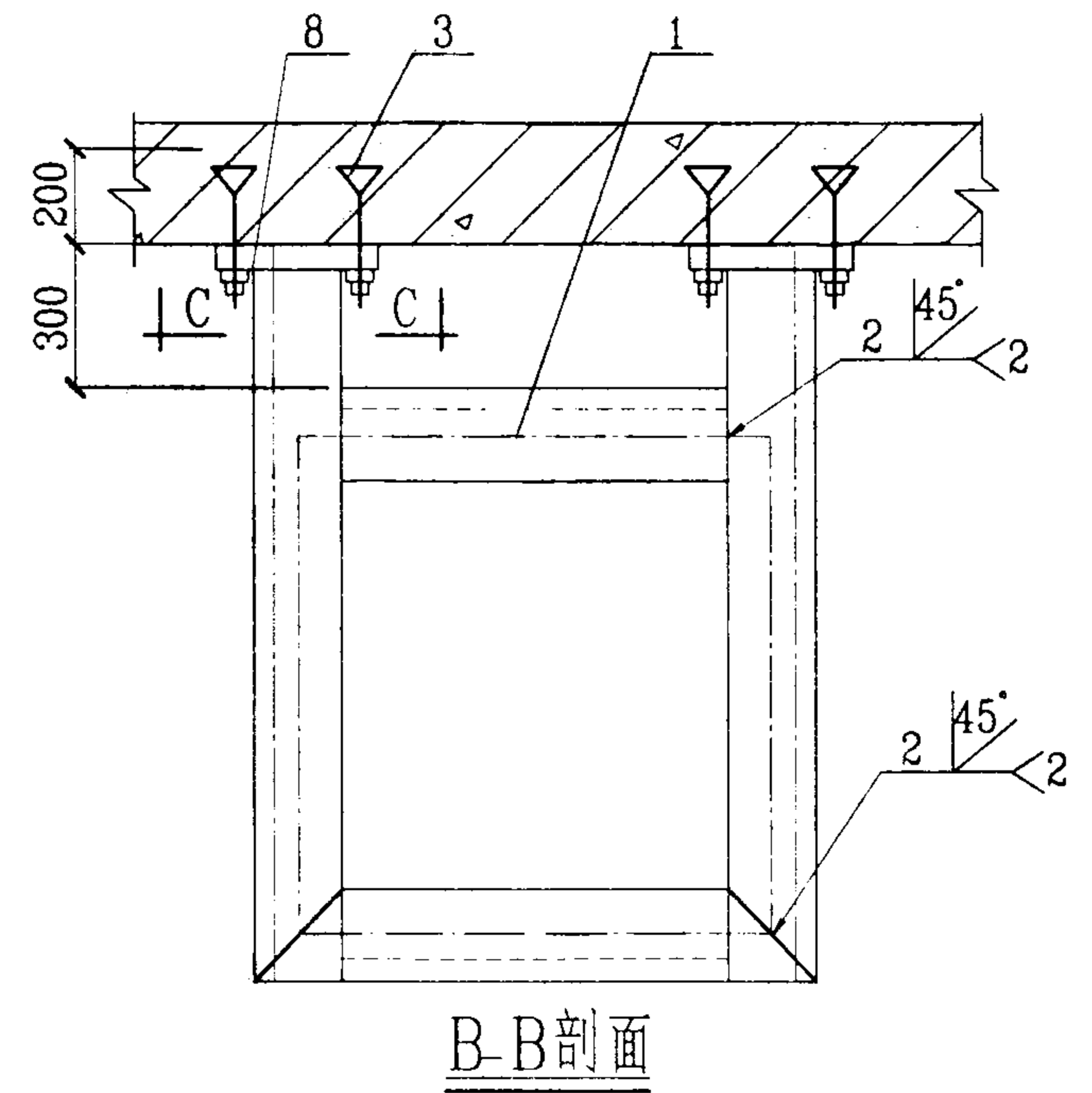
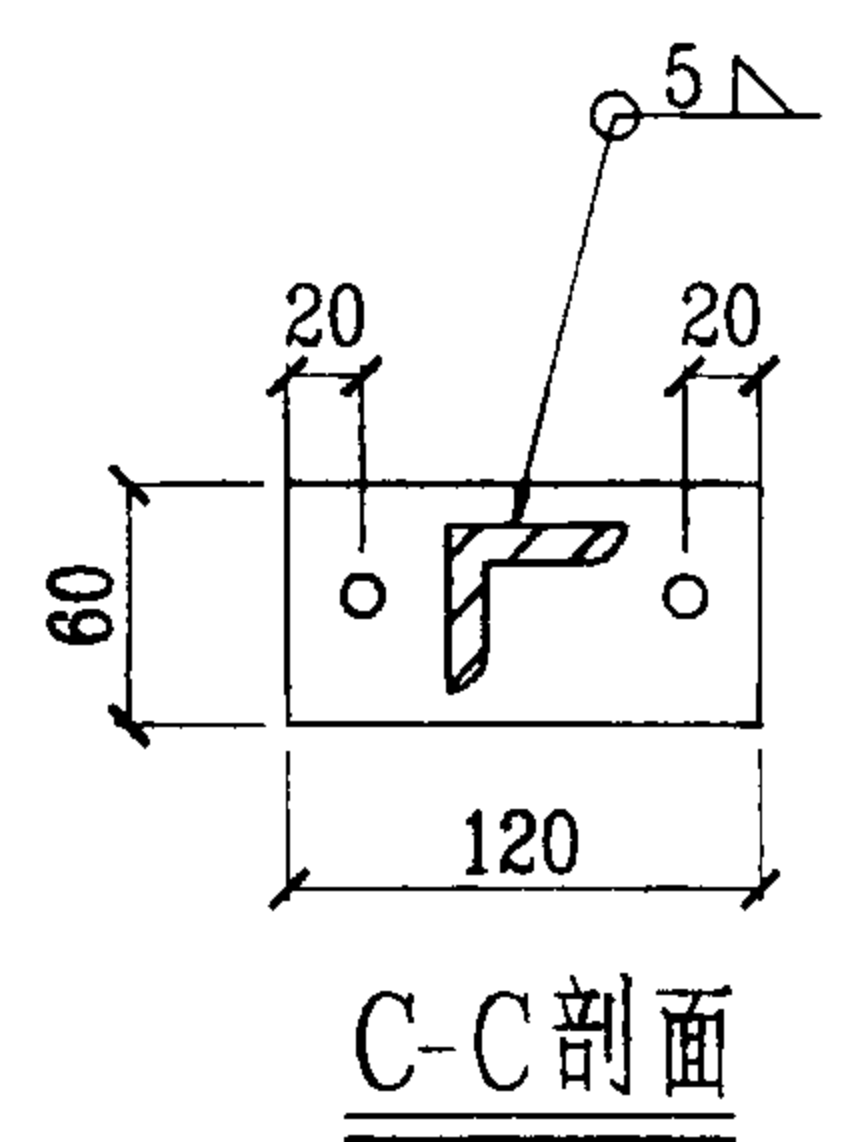
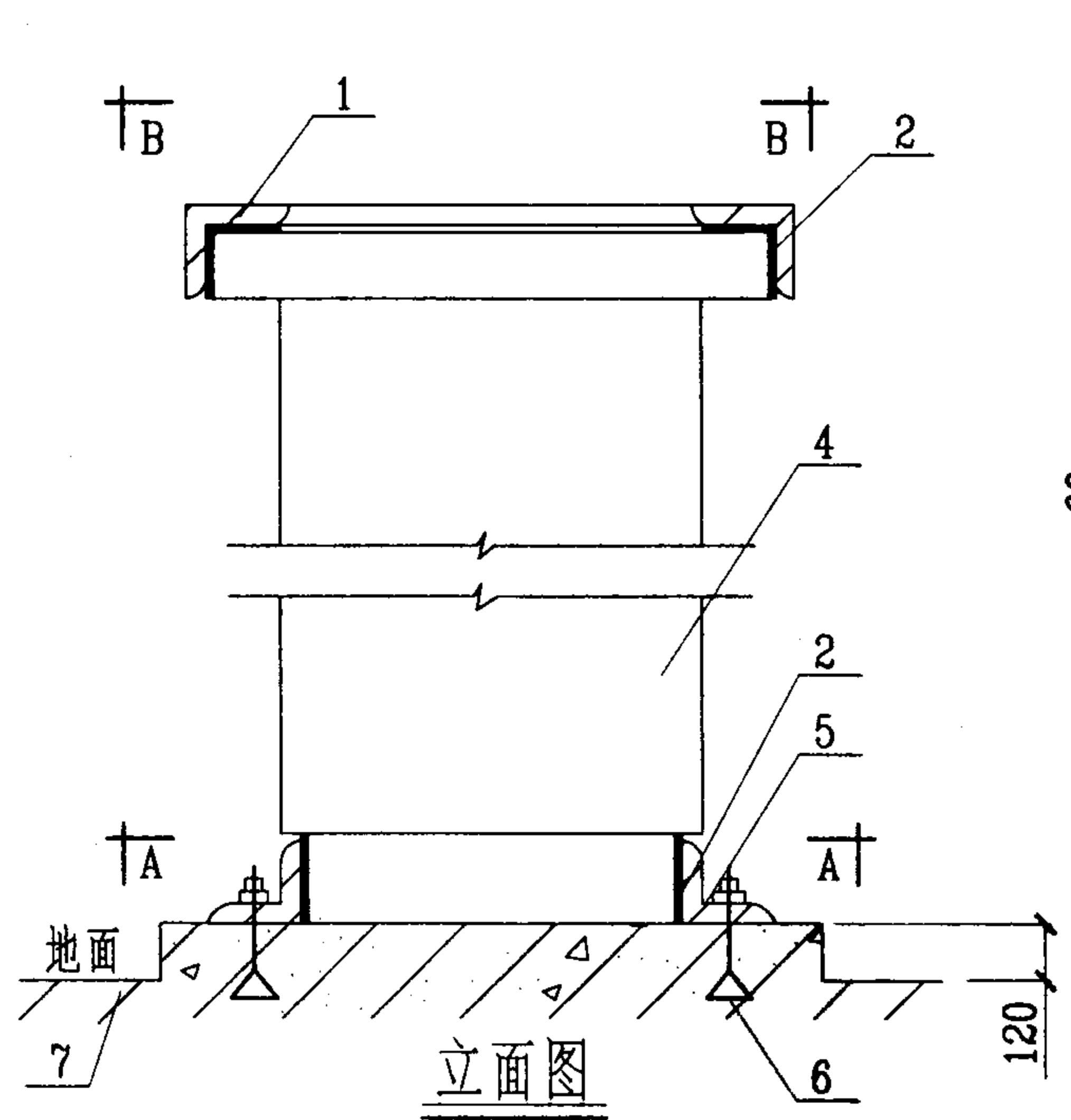
型号	总容量 (L)	功率 (Kw)	电压 (V)
RS500-50	500	50	380
RS1000-50	1000	50	380
RS1000-100	1000	100	380

最高温度 °C	温升65°C 时间 min	自重(Kg)	备注	温升40°C 时间 min
95	55	300		30
95	105	600		57
95	55	600	配控制箱	30

说明:

1. 选用设定所需温度全过程自动控制.设计控制温度40°C。
2. ()内数字为RS500-50尺寸。

RS 型电热水器选用安装图 (一)							图集号	04FS02	
审核	许为民	<i>许为民</i>	校对	郭娜	<i>郭娜</i>	设计	刘敏	页	42

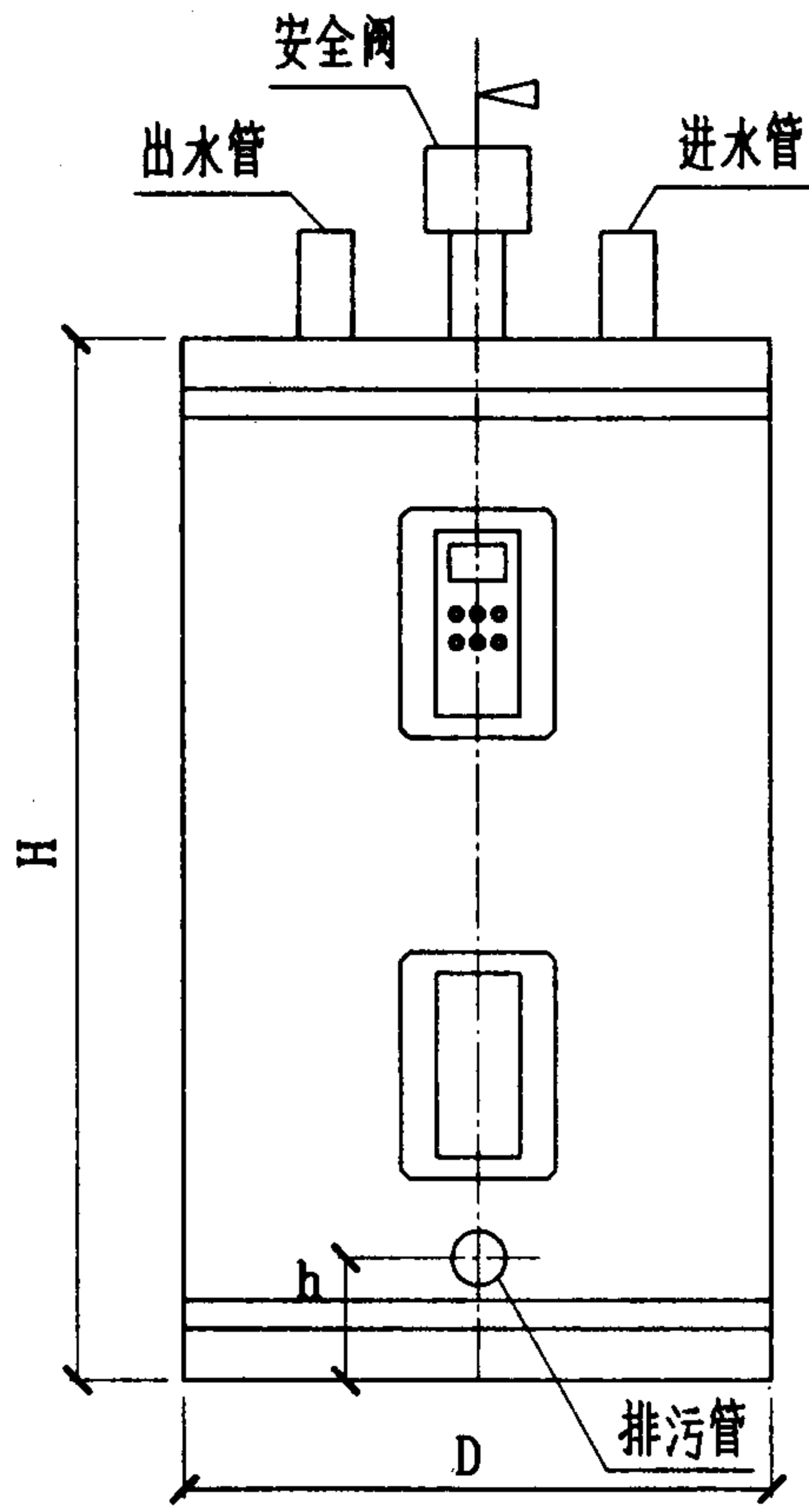


说明:

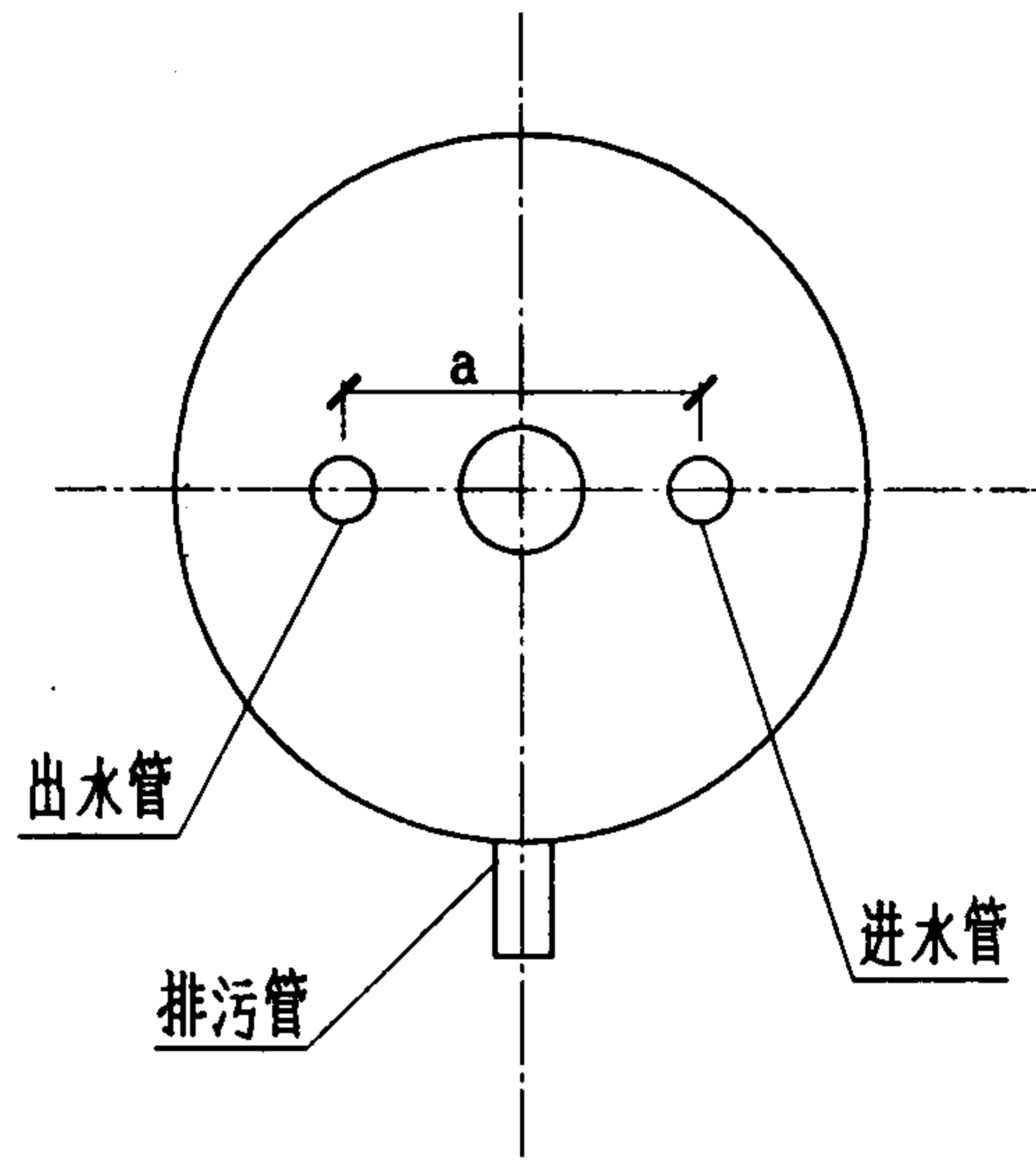
1. 固定钢材采用Q235-A。
2. 焊条型号E4303。
3. 膨胀螺栓包括螺母,垫圈。

序号	名称	规格
1	顶部角钢架	L50x5
2	氯丁橡胶	
3	膨胀螺栓	M12
4	电加热器	
5	底部角钢架	L50x5
6	膨胀螺栓	M12
7	基础	
8	钢板	120x60x6

RS 型电热水器选用安装图 (二)							图集号	04FS02
审核	许为民	设计	刘敏	校对	郭娜	页	43	

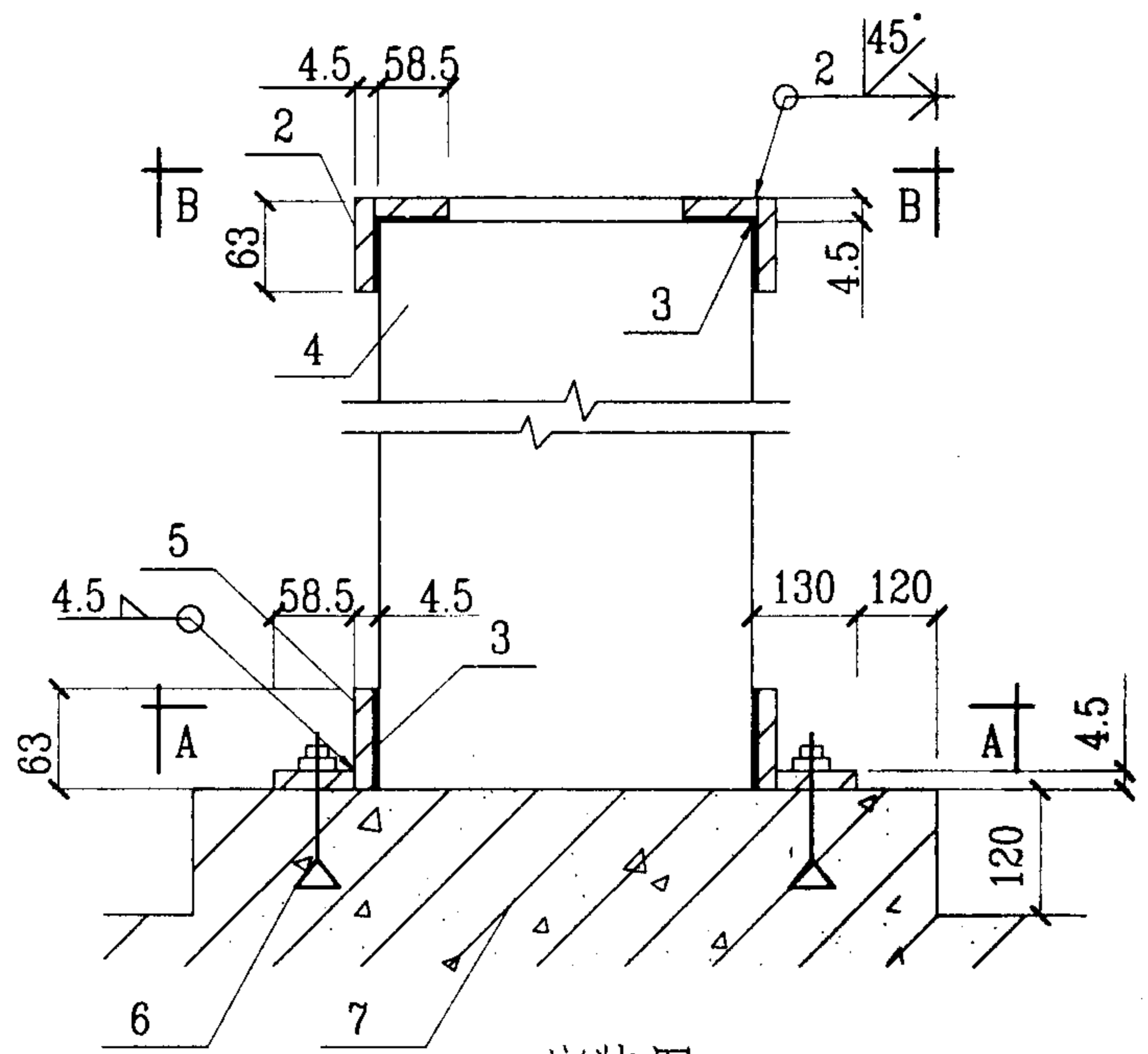


立面图

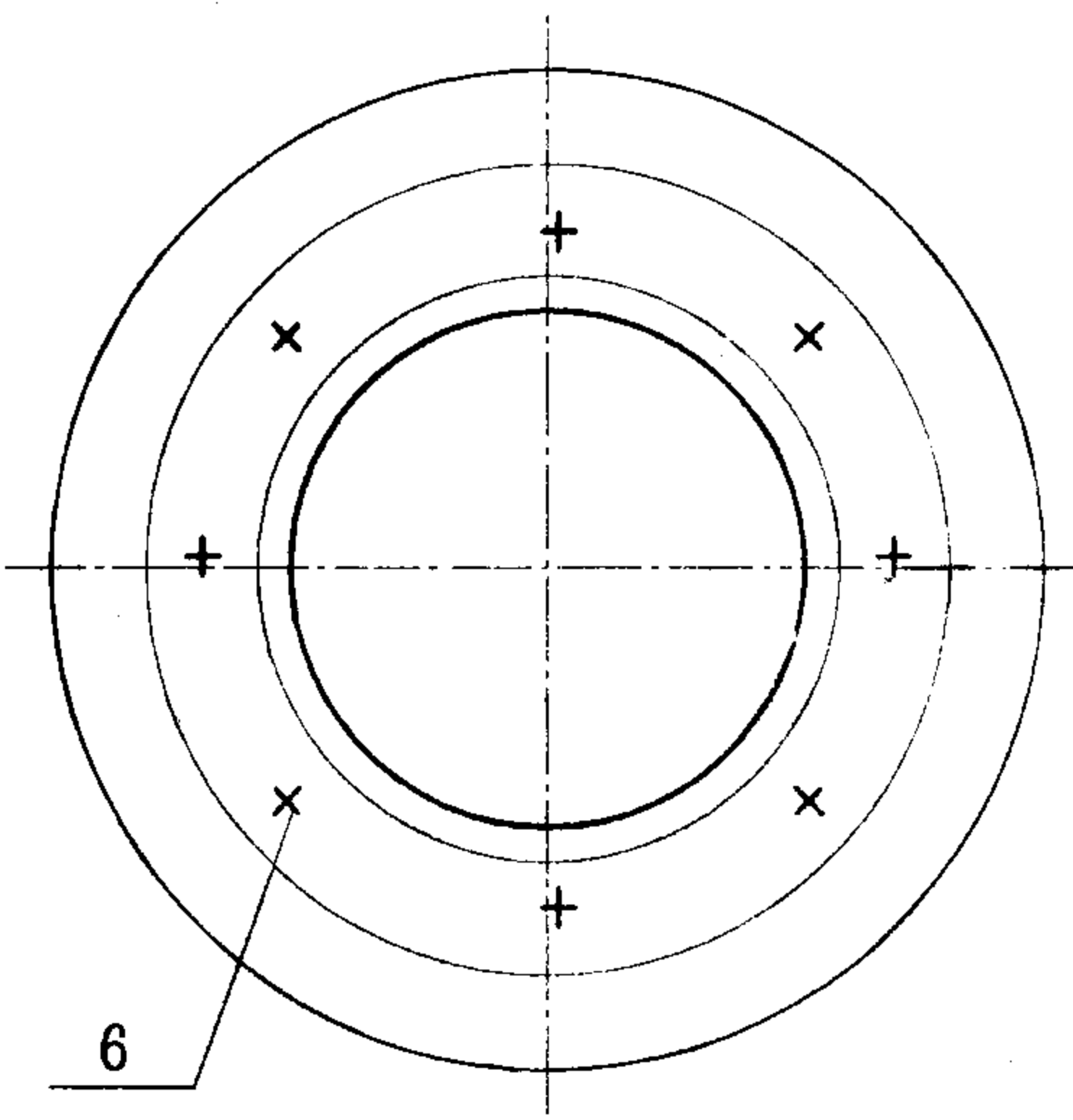


平面图

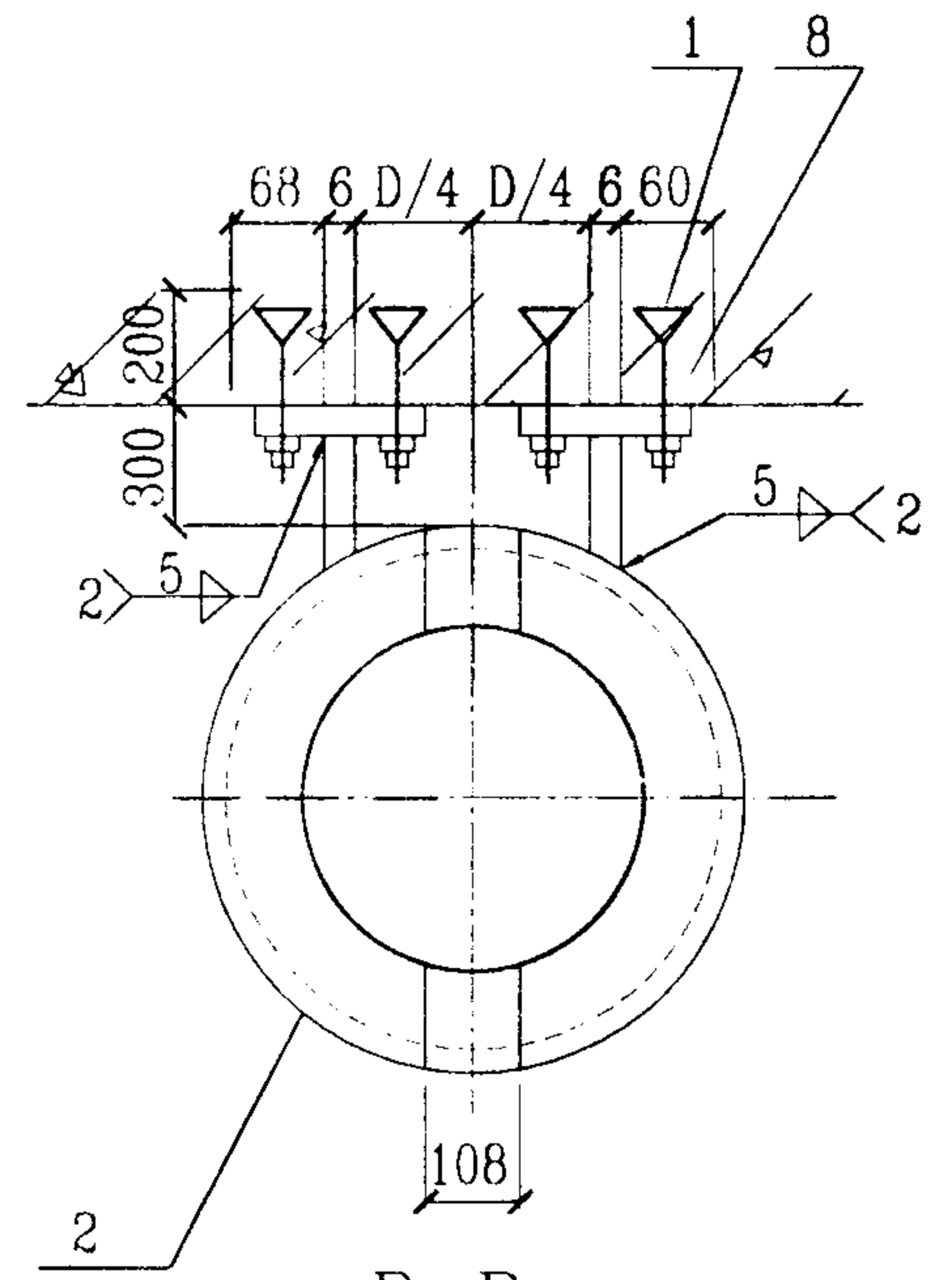
型号	EES80	EES120
容积 (L)	300	455
功率 (Kw)	1.25/2/2.5/3.8/8/10/12	
电压 (V)	220	220
额定水压(MPa)	0.8	0.8
安全阀	3/4NPT	3/4NPT
进水管	DN20	DN20
出水管	DN20	DN20
排污管	3/4"	3/4"
D(mm)	610	750
H(mm)	1470	1570
a(mm)	203.3	203.3
h(mm)	86	86
净重(Kg)	94	153



安装图



A-A

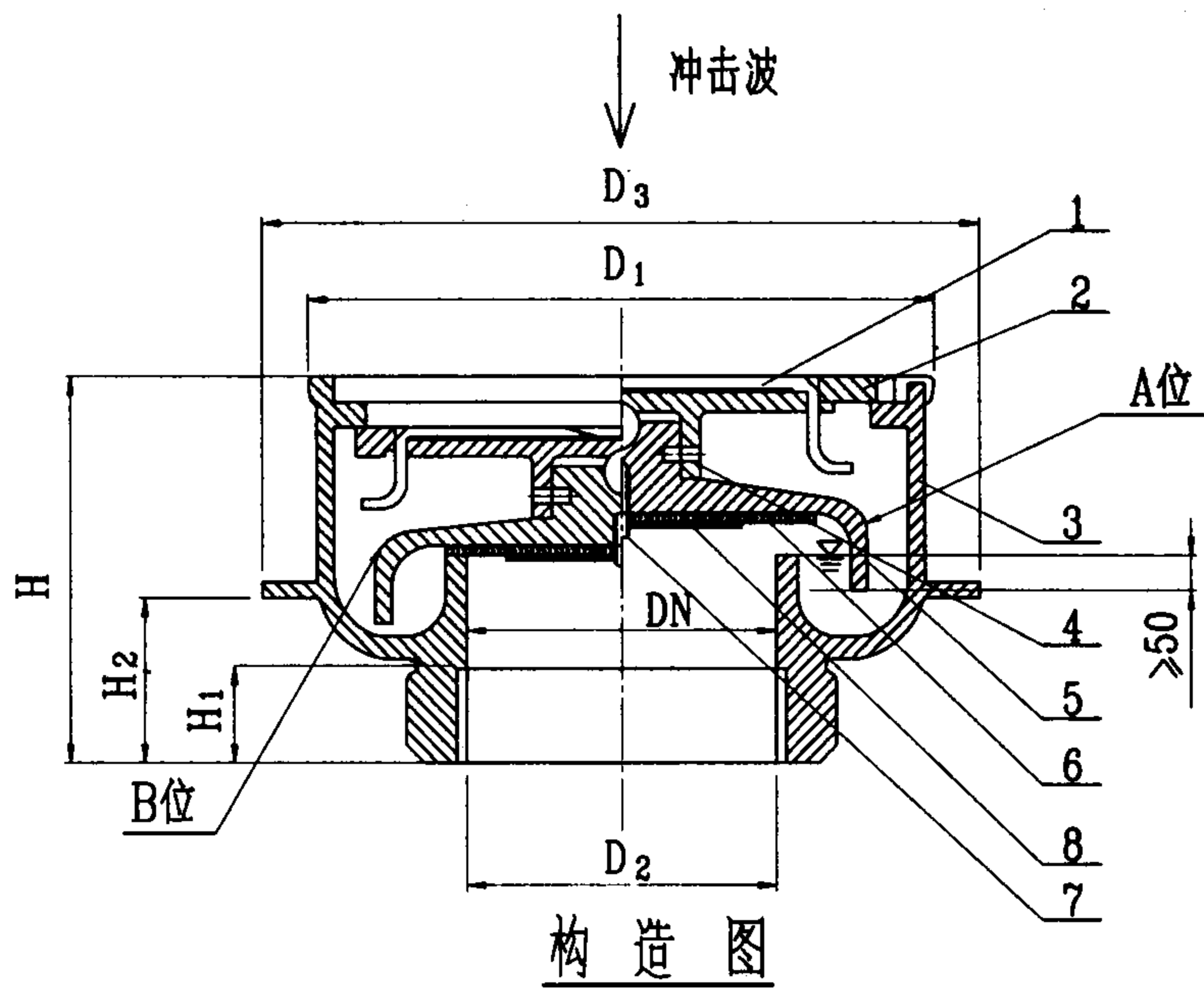


B-B

说明:

1. 固定架采用Q235-A钢板,厚4.5焊制。
2. 膨胀螺栓包括螺母,垫圈。

序号	名称	序号	名称
1	膨胀螺栓 M12	5	底部固定架
2	顶部固定架	6	膨胀螺栓 M12
3	氯丁橡胶	7	基础
4	电加热器	8	钢板120x60x6



构造图

序号	1	2	3	4,7	5	6	8
名称	手柄	上盖	漏体	螺钉	下盖	密封垫	压垫

规格尺寸表

(mm)

产品型号	尺寸	DN	D ₁	D ₂	D ₃	H ₁	H ₂	H
FBFDD _{cr} 50		50	130	2"	155	28	40	120
FBFDD _{cr} 80		80	175	3"	220	30	45	130
FBFDD _{cr} 100		100	220	4"	250	30	45	130
FBFDD _{cr} 150		150	330	6"	370	32	60	176

1. 适用范围

该产品通过抗爆性能测试,密闭检漏测试证明该产品适用于4级以下人民防空地下室平战结合使用要求。

2. 工作原理

该产品安装在人防工程的排水管道处,平时地漏处于开启状态,A位保证正常排水,战时地漏下降,逆时针旋紧后封闭排水口B位,防止冲击波毒气进入防护区,能有效控制臭气外溢。

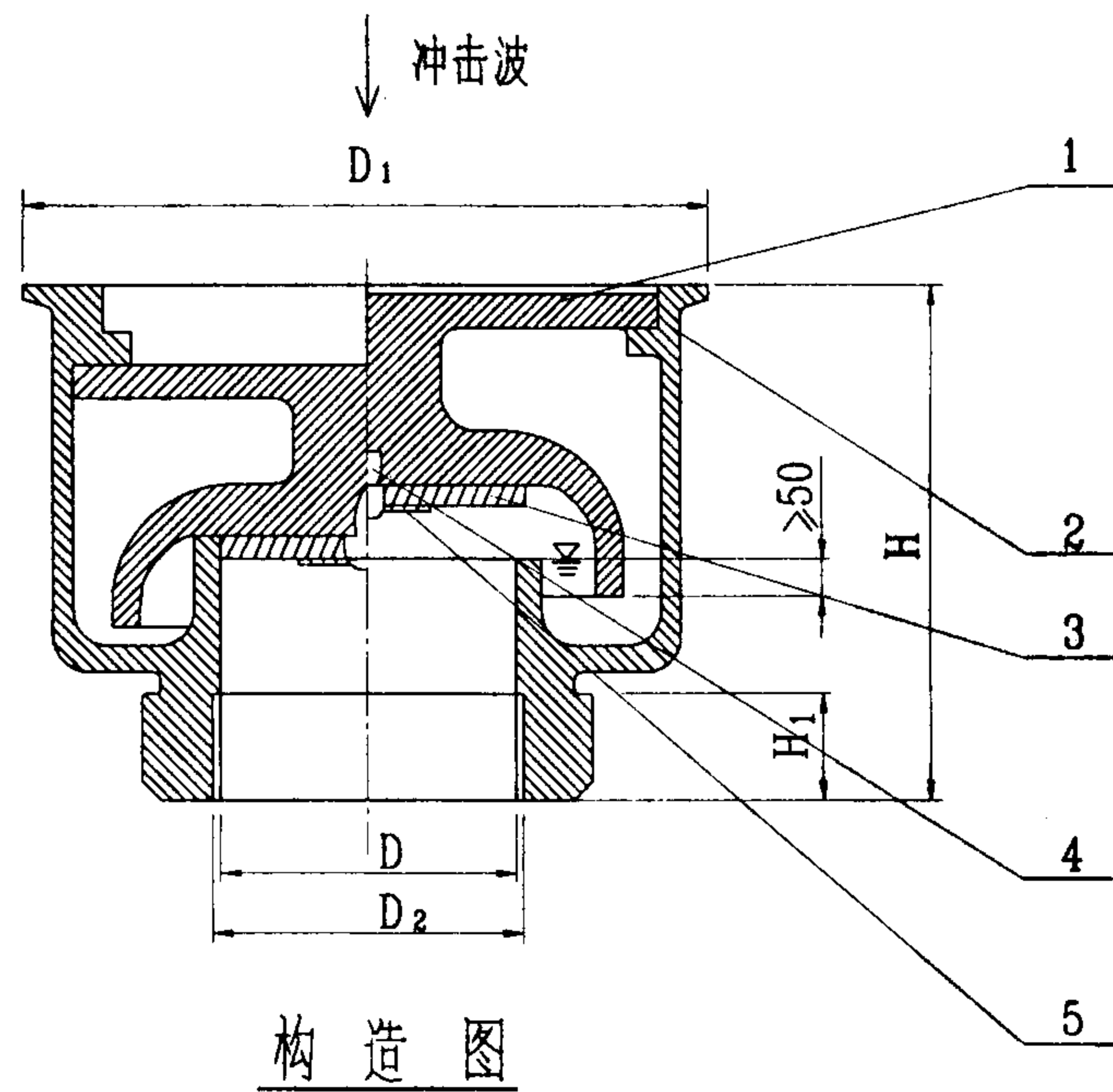
3. 技术参数

介质要求: 无腐蚀性及漂浮物的水,温度0~80°C ;
 抗爆压力: 正压 P=0.36MPa,负压 P=0.06MPa;
 气密检漏: 小于1PPm(正面施压1.2MPa,30分钟气压不下降)。

4. 安装要求:

检查密封面是否锈蚀并保养。

FBFDD _{cr} 不锈钢防爆防毒防溢防臭地漏选用图						图集号	04FS02
审核	许为民	设计	刘敏	校对	郭娜	页	46



序号	名称
1	漏盖
2	漏体
3	密封垫
4	螺钉
5	压垫

规格尺寸表 (mm)

型号	D	D ₁	D ₂	H ₁	H
FBD50	50	120	2"	25	105
FBD80	80	170	3"	30	125

1. 适用范围

该产品适用于新建或改建的4级以下各类防空地下室的排水地漏装置。

2. 工作原理

该产品安装在人防工程的排水管道处,平时地漏处于开启状态,保证正常排水并防止臭气。战时地漏漏盖下降,逆时针旋紧后封闭排水口,防止冲击波,毒剂进入防空地下室内。

3. 技术参数

介质要求: 无腐蚀及无杂物的水,水温1~100°C

抗冲击波压力 $P_g \geq 0.6\text{MPa}$

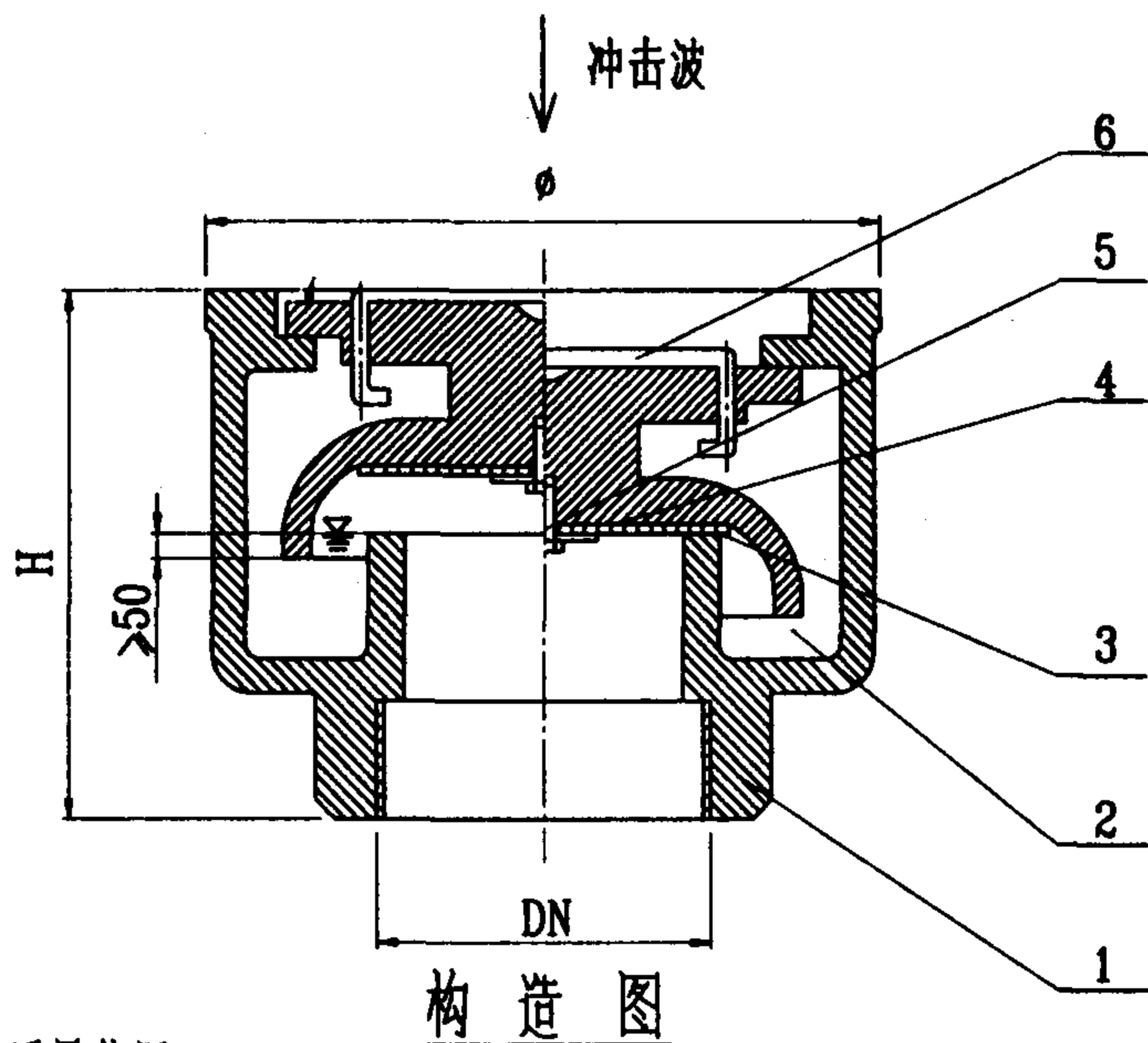
防护效率 $h \geq 95\%$

材料: HT200

4. 安装要求

地漏安装时,地漏算子顶面应低于地平面5~10mm。地漏应定期进行清扫内部杂物。

FBD 防爆地漏选用图								图集号	04FS02
审核	许为民	设计	刘敏	校对	郭娜	设计	刘敏	页	47



序号	名称
1	底座
2	漏芯
3	密封垫
4	垫片
5	螺栓
6	提手

1. 适用范围

该产品用于人防防护区排水地漏,平时开启排水,战时处于关闭状态。FDI-X型DN80防爆波地漏,经模拟核爆炸试验,完全能够正常工作,达到5级人防的抗爆要求。

2. 工作原理

将该漏芯放置在阀腔里,并顺时针方向旋转约60度即可完全密闭锁紧(反之逆时针方向旋转60度即可退出),密闭时可防止爆炸冲击波及其它毒气由管道进入防护体,起到安全防护作用。战时该地段染毒需进行清洗时,将地漏打开,进行排水。

3. 主要技术参数

抗爆炸冲击波正压 $\geq 0.1\text{MPa}$;
 适用介质: 无腐蚀性及无杂物水;
 防护效率 $> 95\%$

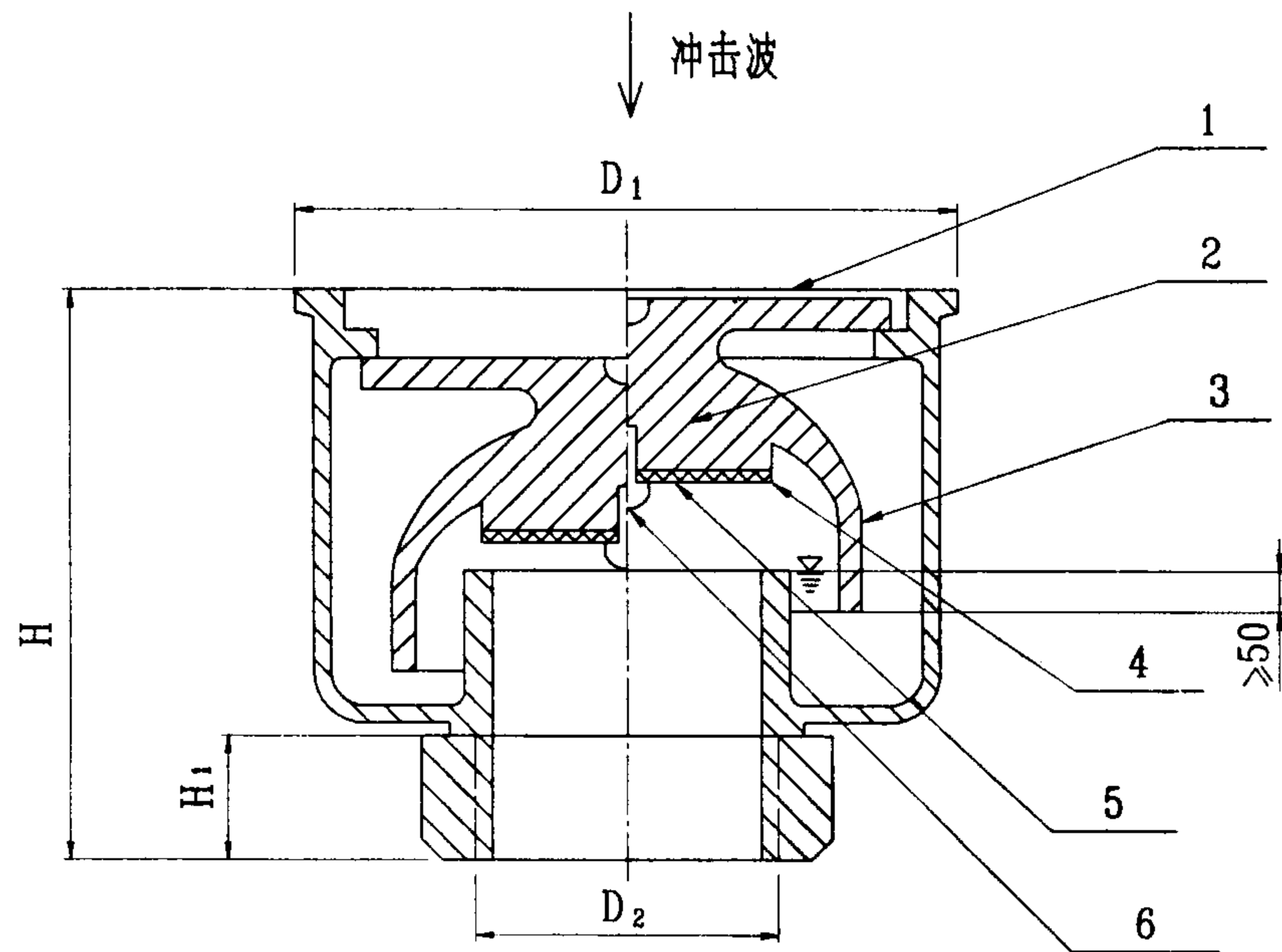
规格尺寸表 (mm)

规格(DN)	外形	尺寸	螺纹连接
	ϕ	H	
50	130	110	2"
80	180	135	3"
100	220	155	4"

4. 安装要求

该产品安装在通向人防防护区以外的排水管上的防护区内端。排水系统的所有管材及配件应采用钢管或给水铸铁管。安装时地漏算子的顶面应低于地面5~10mm。

FDI-X 型 防 爆 波 地 漏 选 用 图							图集号	04FS02
审核	许为民	许为民	校对	郭娜	郭娜	设计	刘敏	刘敏
							页	48



构造图

部件材质

序号	名称	材质
1	手柄	不锈钢
2	地漏盖	HT200
3	地漏体	HT200
4	密封胶板	耐蚀橡胶
5	压垫	Q235-A
6	螺钉	H62

规格尺寸表

型号	DN	D ₁	D ₂ (ZG)	H	H ₁
FBD40 FDD40	40	100	1 1/2"	90	23
FBD50 FDD50	50	120	2"	105	25
FBD80 FDD80	80	170	3"	125	30
FBD100 FDD100	100	212	4"	155	35

1. 适用范围

该产品依据大连战备器材厂FBD, FDD防爆防毒地漏技术参数编制。适用于5级和6级各类防空地下室中的扩散室洗消间, 防毒通道等需冲洗房间的排水地漏装置, 也可用于国防工程。

2. 工作原理

安装在防空地下室内排水管道地漏处, 取代了普通地漏。平时地漏处于开启状态, 保证正常排水, 并防止臭气。战时将地漏的漏盖下降旋转后能紧紧封闭排水口, 防止冲击波及毒剂进入防空地下室内。

3. 主要技术参数

介质要求: 无腐蚀及无杂物的水, 水温1~100 °C

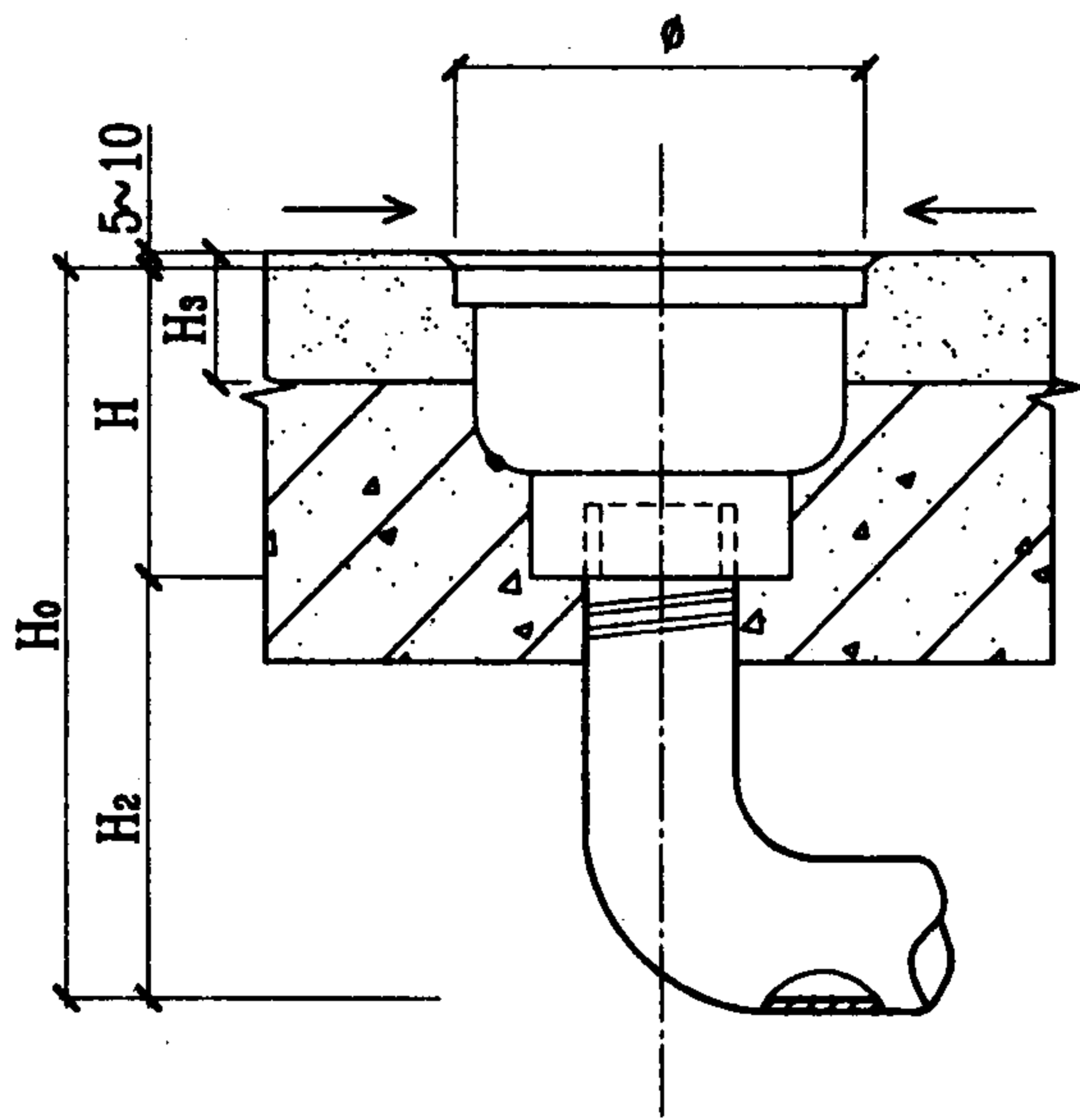
静压试验: ≥1MPa

材料: HT200

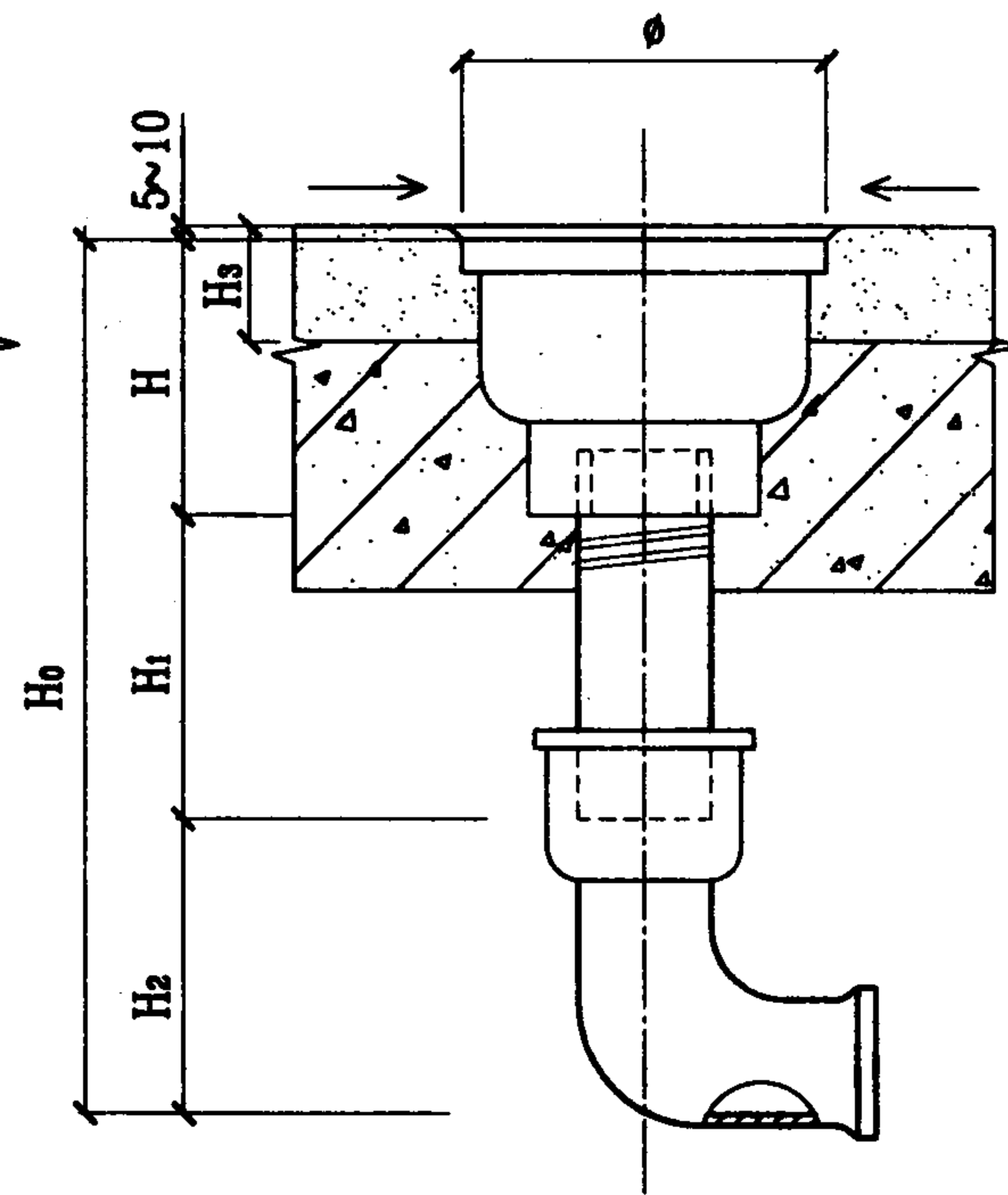
4. 施工安装要点

- 地漏安装时算子的顶面低于地面5~10mm;
- 地漏安装使用后通常每隔15天进行清扫杂物;
- 地漏密闭胶垫每半年检查一次更换密闭胶垫; 长期使用出现地漏体密闭面锈蚀有疤痕时需要更换新地漏。

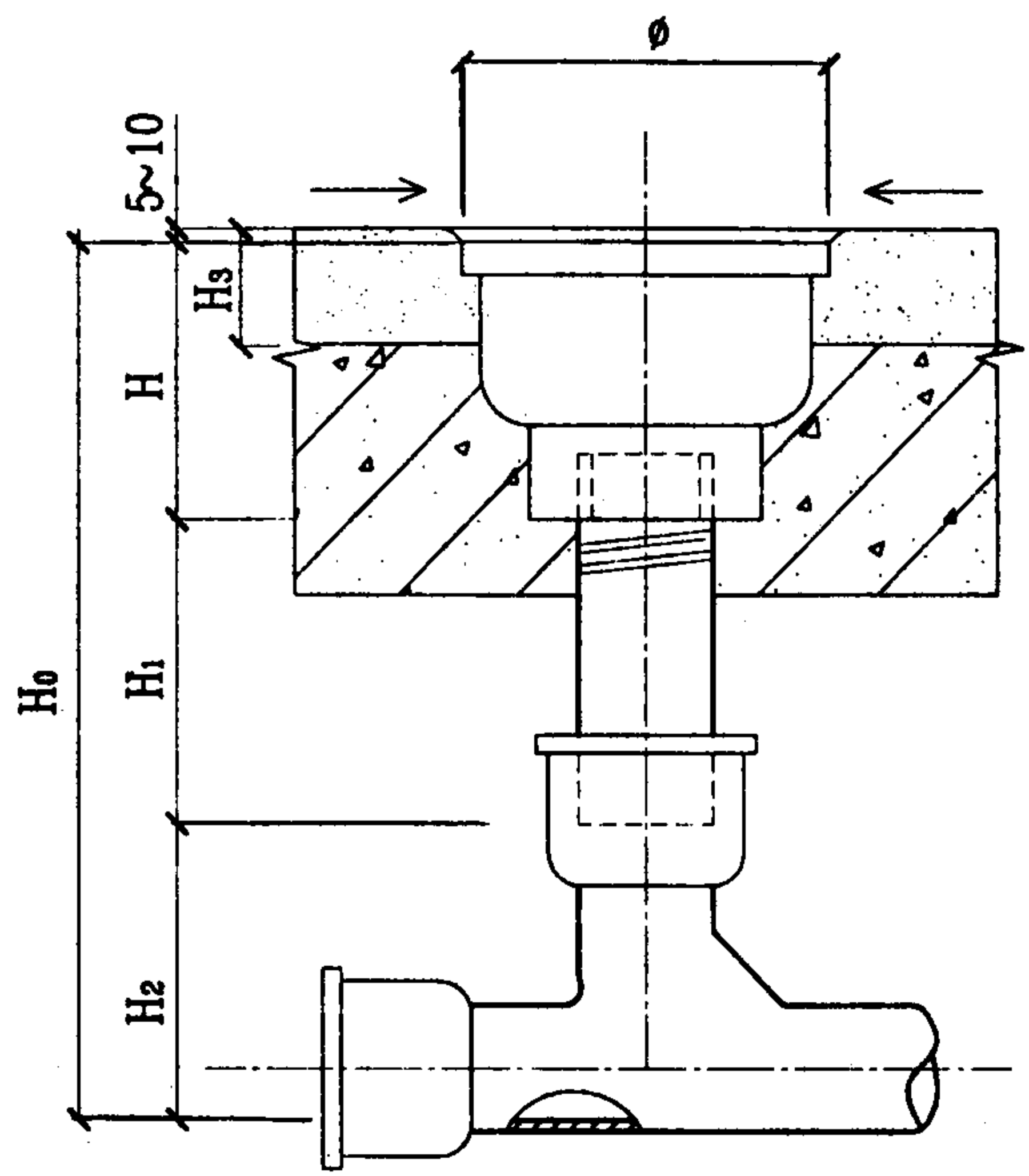
FBD, FDD 型 防 爆 防 毒 地 漏 选 用 图								图集号	04FS02	
审核	许为民	许为民	校对	郭娜	郭娜	设计	刘敏	刘敏	页	49



I 型



II 型



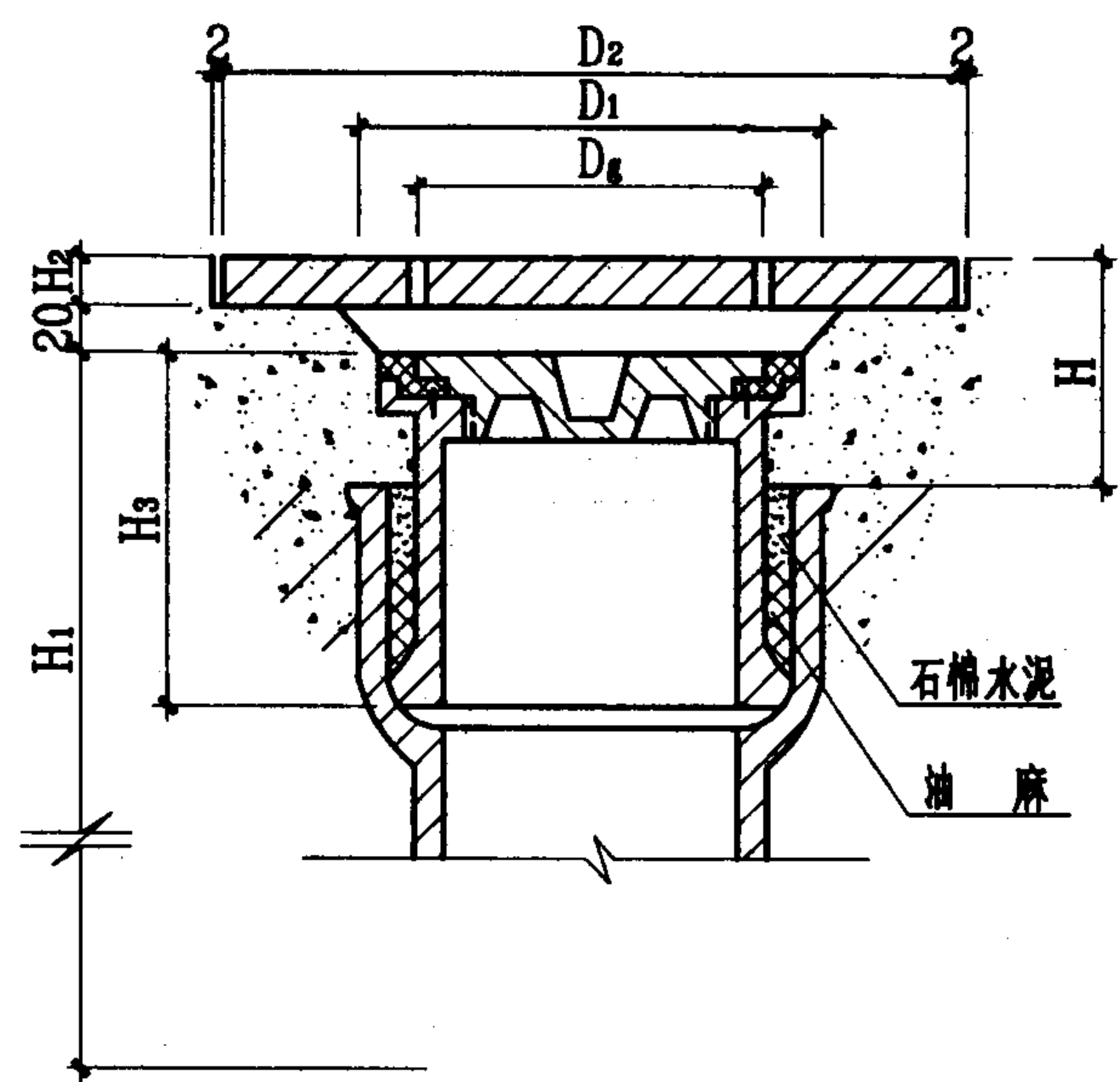
III 型

说明:

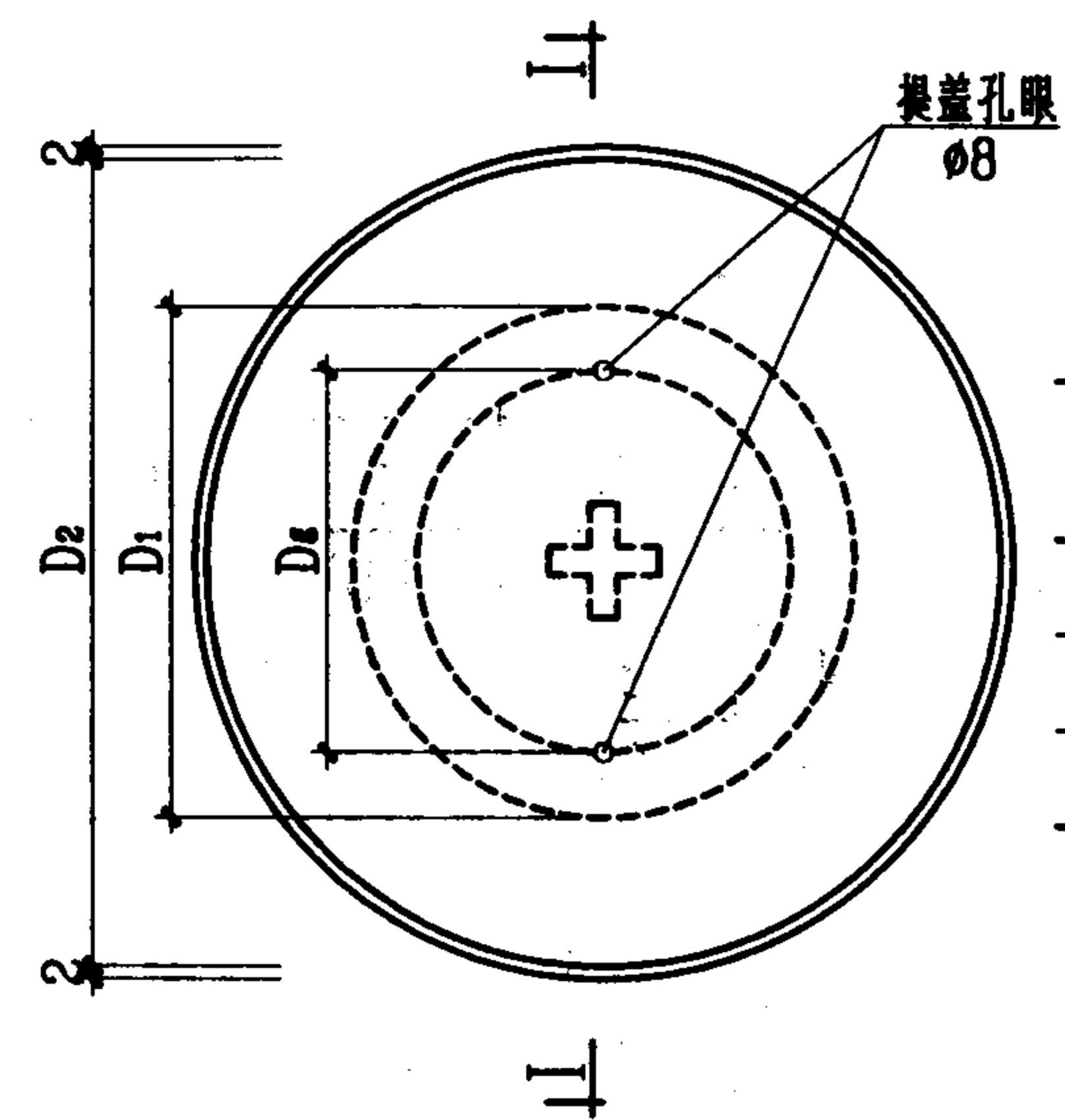
1. H_0 为最小埋设深度,按46,47,48,49页不同地漏选型 $H+H_1+H_2=H_0$.
2. H_s 为建筑面层,应由具体土建设计确定.故应视具体设计确定地漏施工安装位置.
3. 5~10是算面低于建筑面层值.

防爆地漏选用安装图表(一)							图集号	04FS02
审核	许为民	设计	任放	校对	郭娜	页	50	

型号	DN	H	I 型		II 型			III 型		
			H ₂	H ₀	H ₁	H ₂	H ₀	H ₁	H ₂	H ₀
FBFDD _{cr}	50	120	79	199	140	217	477	140	220	480
	80	130	114	244	140	217	487	140	220	490
	100	130	141	271	145	245	520	145	250	525
	150	176	210	386	150	315	641	150	305	631
FBD	50	105	79	184	140	217	462	140	220	465
	80	125	114	239	140	217	482	140	220	485
FDI-X	50	110	79	189	140	217	467	140	220	470
	80	135	114	249	140	217	492	140	220	495
	100	155	141	296	145	245	545	145	250	550
FBD FDD	40	90	65	155	140	217	447	140	220	450
	50	105	79	184	140	217	462	140	220	465
	80	125	114	239	140	217	482	140	220	485
	100	155	141	296	145	245	545	145	250	550



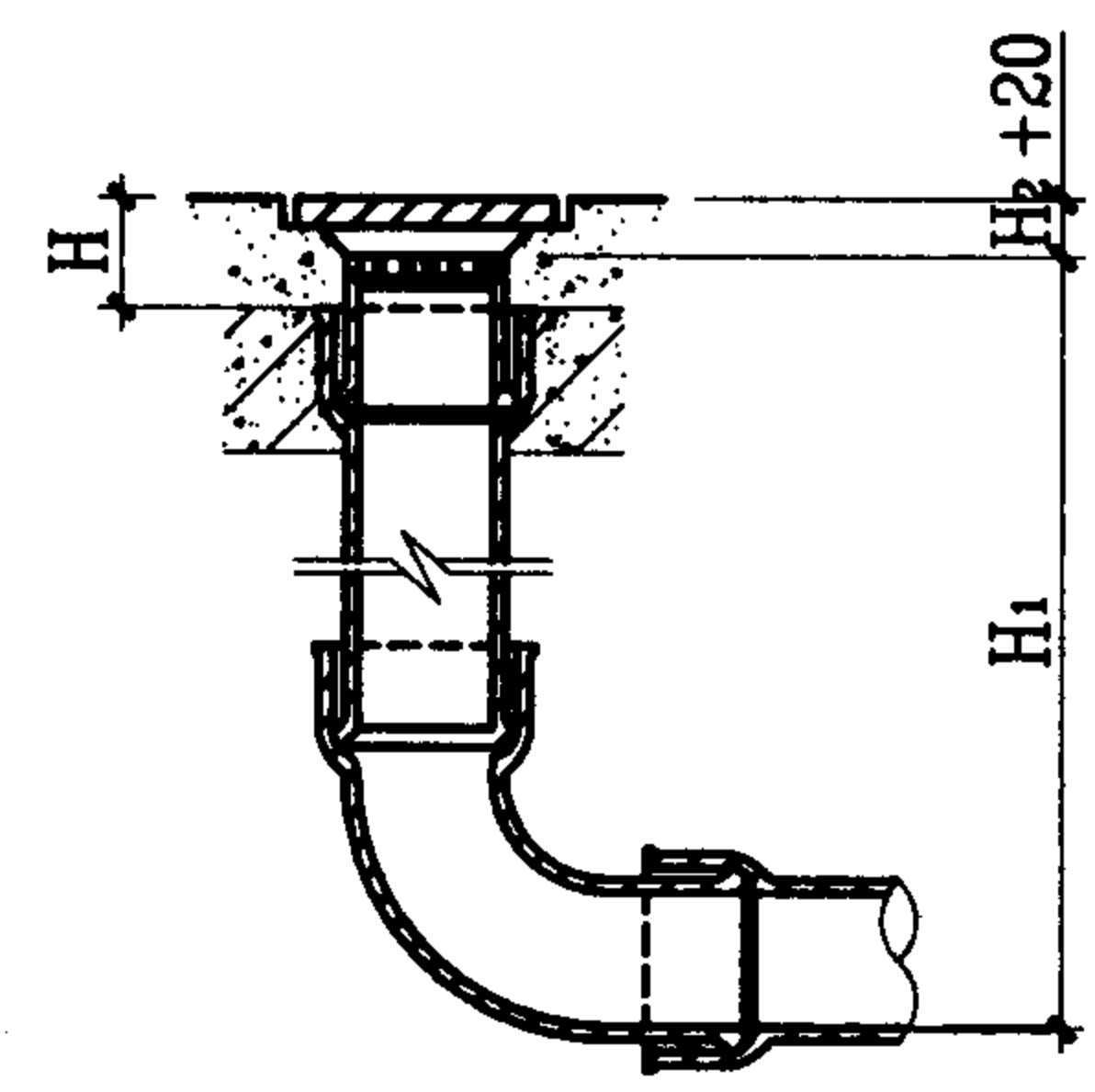
I-I 剖面



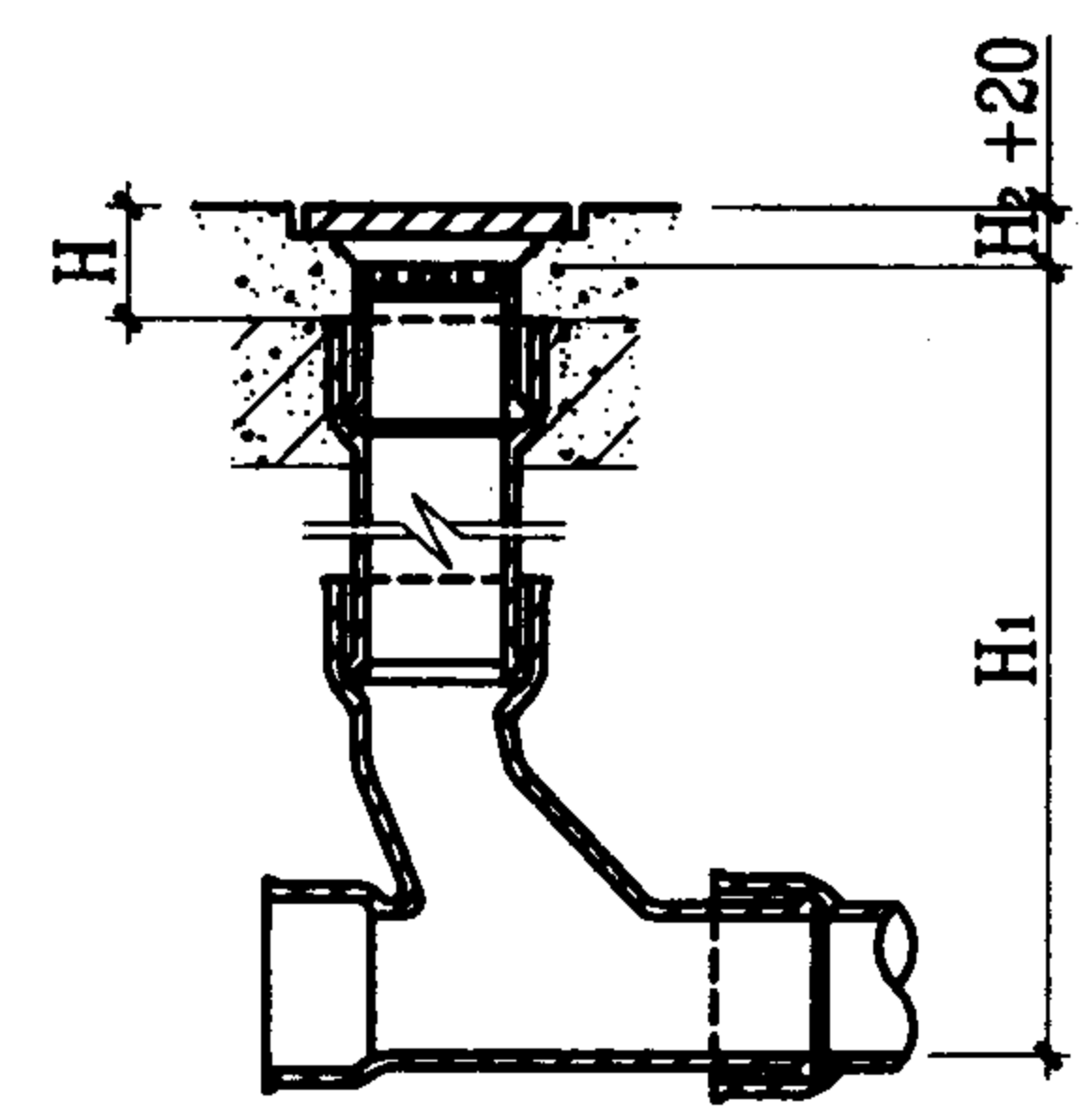
平面图

尺寸表

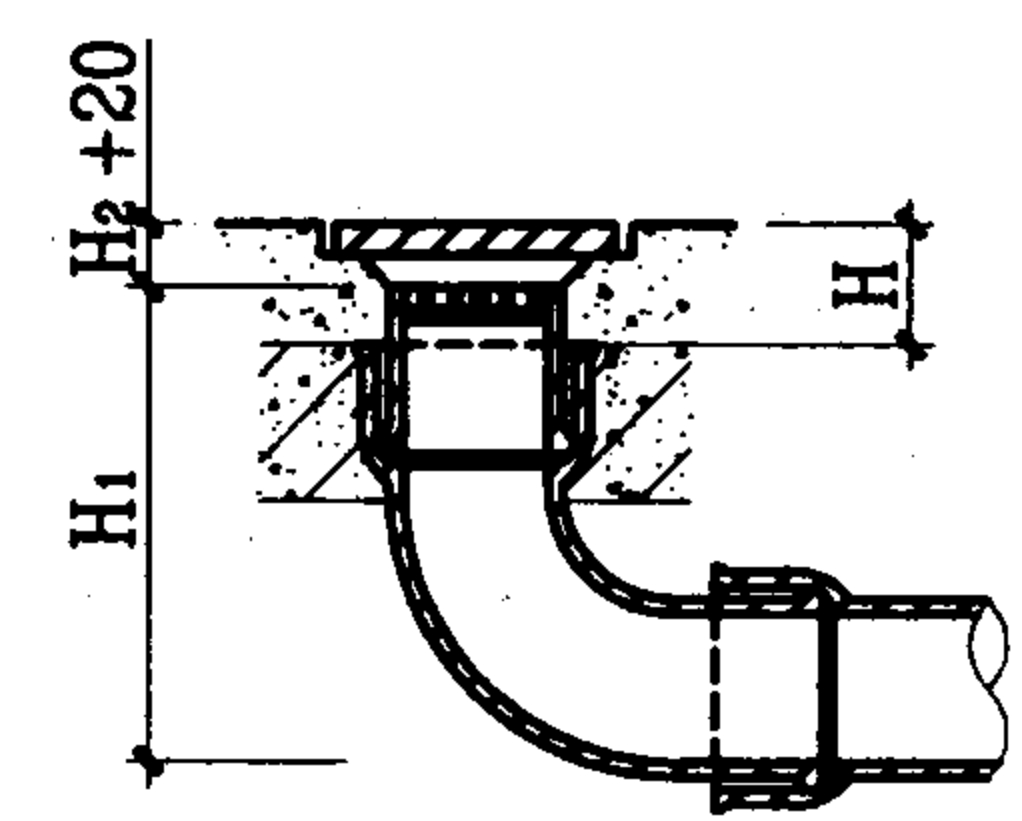
DN	D _g	D ₁	D ₂	H ₁			H ₂	H ₃
				I	II	III		
50	50	90	170	≥522	≥525	292	6	90
75	75	120	200	≥545	≥548	315	6	100
100	100	140	220	≥590	≥595	355	8	110



I 型



II 型

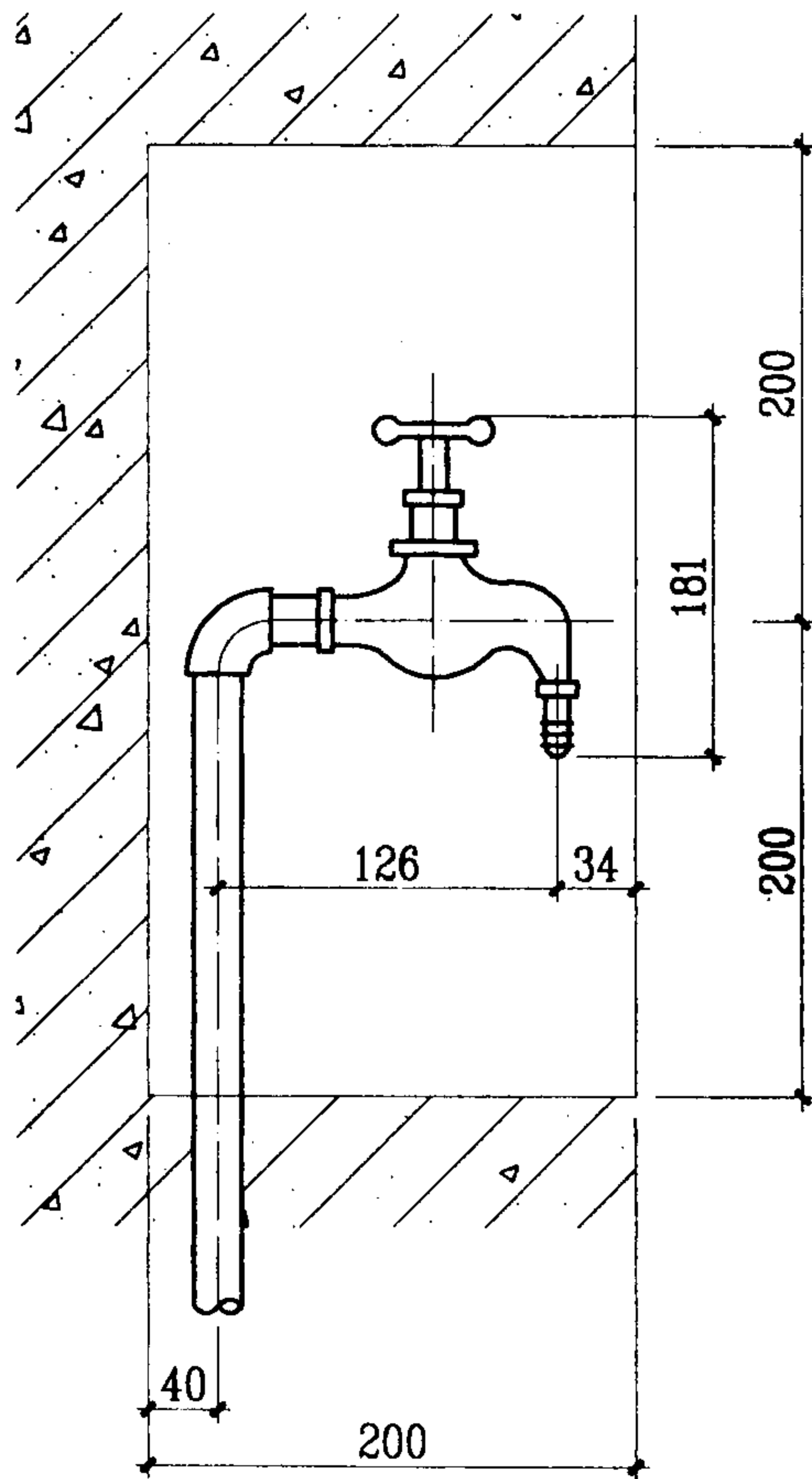


III 型

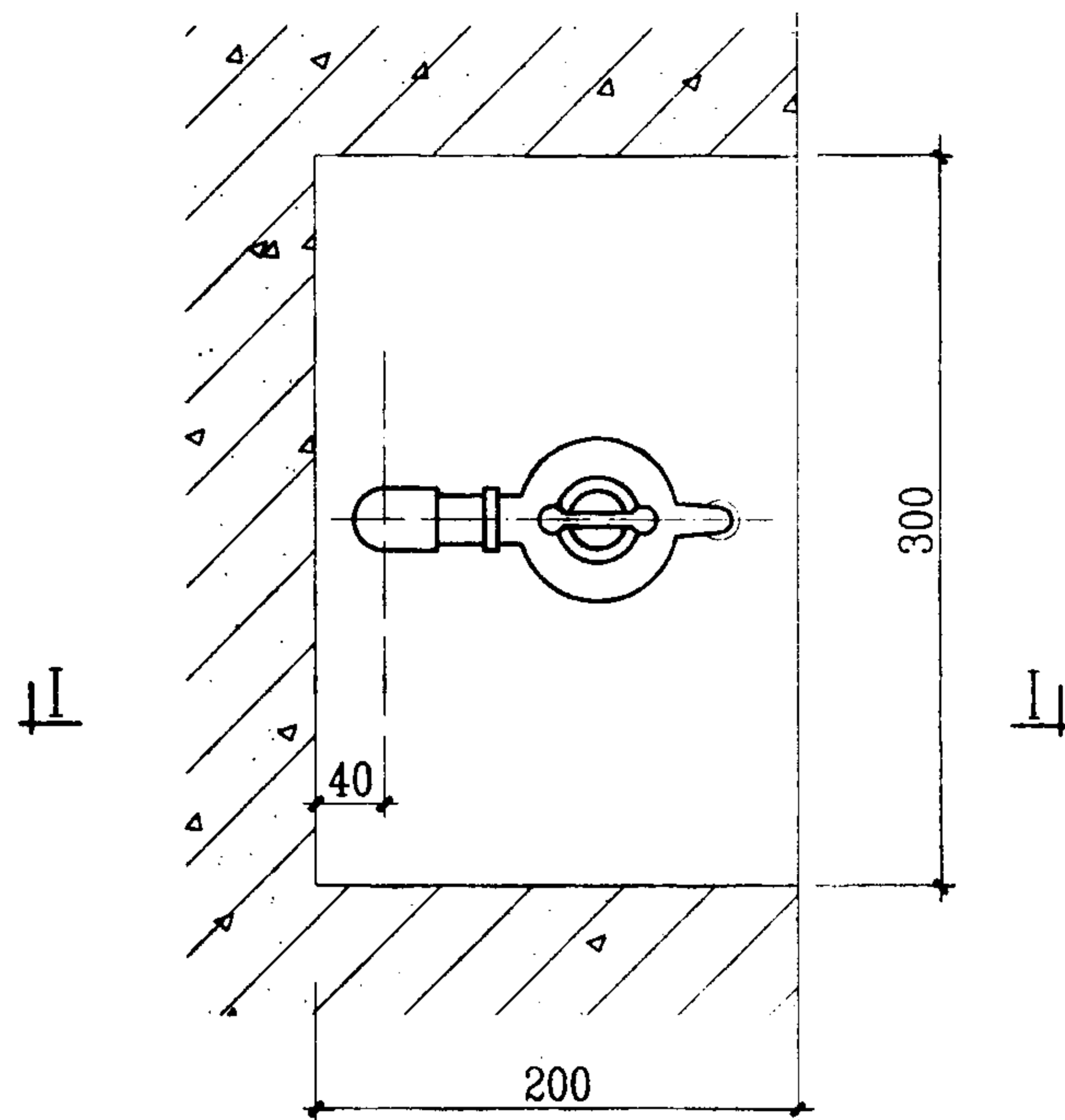
说明:

- 1.防护盖板采用ZCuZn38制造,要求表面光洁无毛刺,镀锌或镀铬以防锈蚀。
- 2.采用螺纹式清扫口,清扫口丝扣无断裂安装时涂上机油。
- 3.防爆波清扫口安装高度应低于周围地面,并有0.01的坡度,坡向防爆波清扫口盖板。
- 4.H为建筑面层,应由具体土建设计确定。故应视具体设计确定清扫口施工安装位置。

防爆波清扫口安装图							图集号	04FS02	
审核	许为民	设计	任放	校对	杨春志	设计	任放	页	52



I-I 剖面

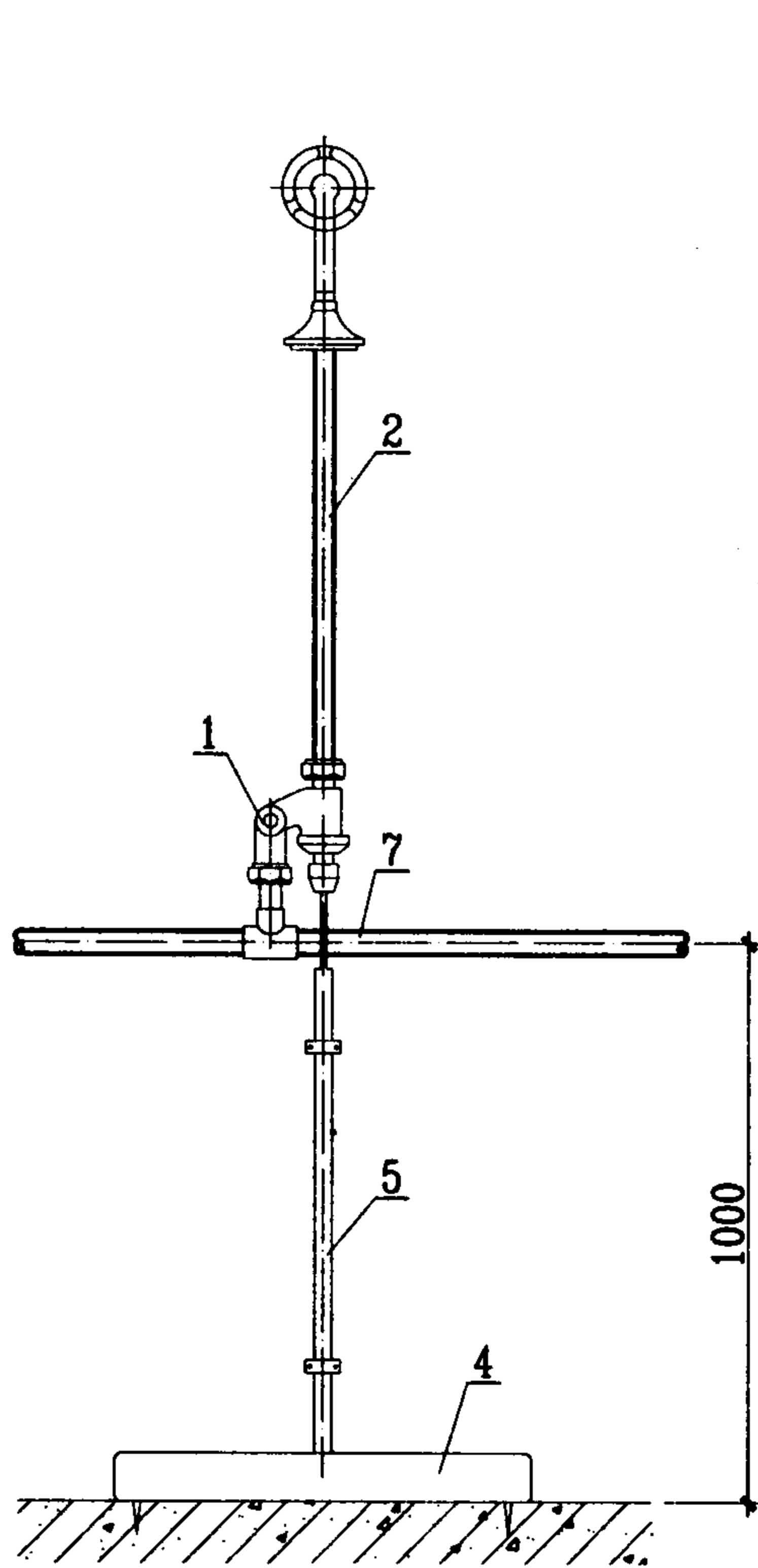


平面图

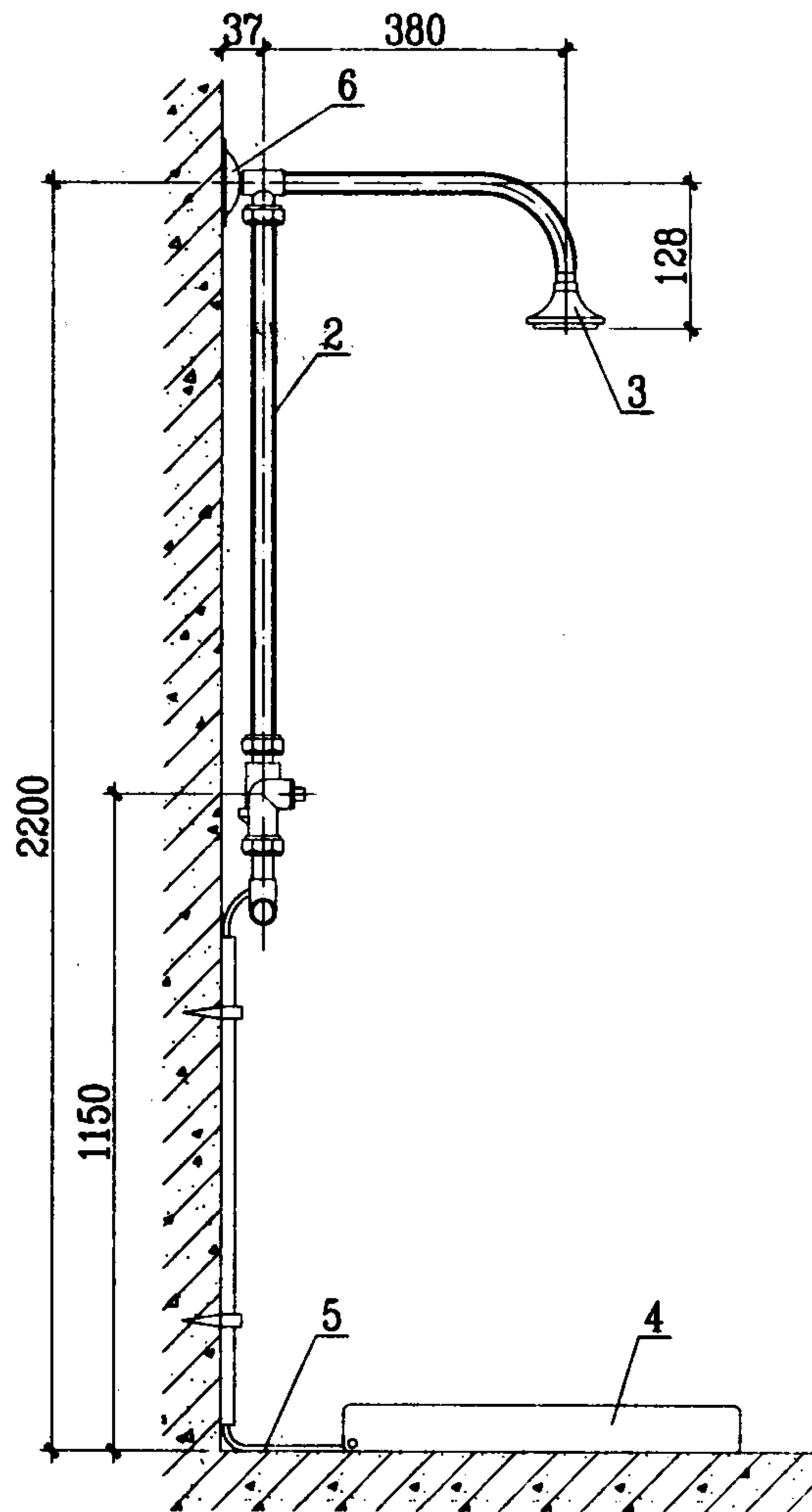
说明:

1. 冲洗阀采用接管水嘴DN25.
2. 输水胶管DN25,长25米.
3. 冲洗阀安装在洗消间内密闭隔墙处,也可明装在两内墙转角处,阀中心距地0.5米高.

冲洗阀安装图 (DN25)								图集号	04FS02
审核	许为民	设计	杨春志	校对	杨春志	设计	任放	页	53



立面图



侧面图

主要材料表

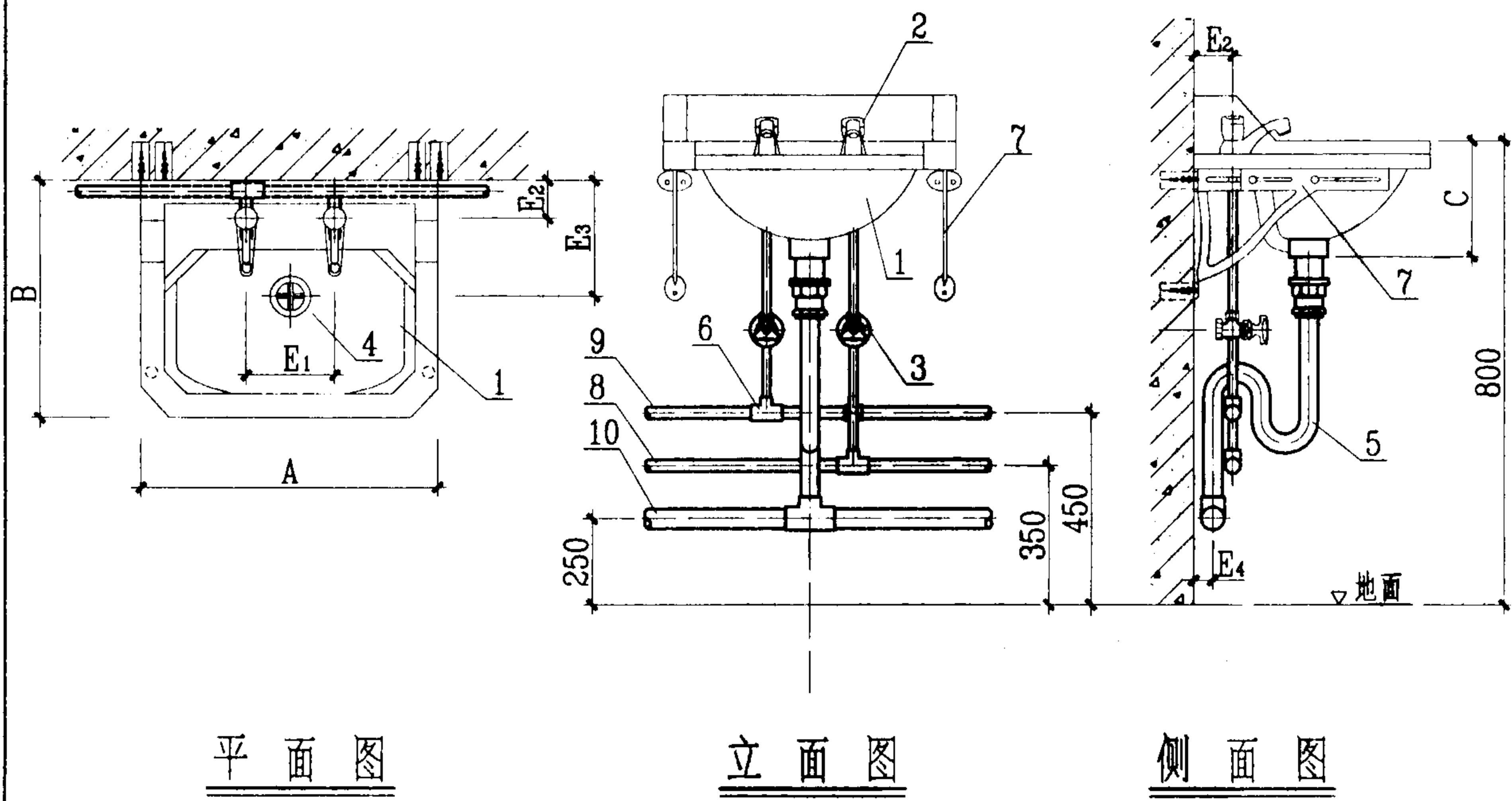
编号	名称	规格	材料
1	开关阀	DN15	配套
2	立管	DN15	配套
3	喷头	DN15	配套
4	脚塔板		配套
5	排水管		配套
6	固定座		配套
7	热水管	DN20	热镀锌钢管

说明:

室内地面排水沟的做法及地漏位置由设计决定。

单管脚踏式淋浴器安装图							图集号	04FS02	
审核	许为民	设计	任放	校对	杨春志	设计	任放	页	54

主要材料表

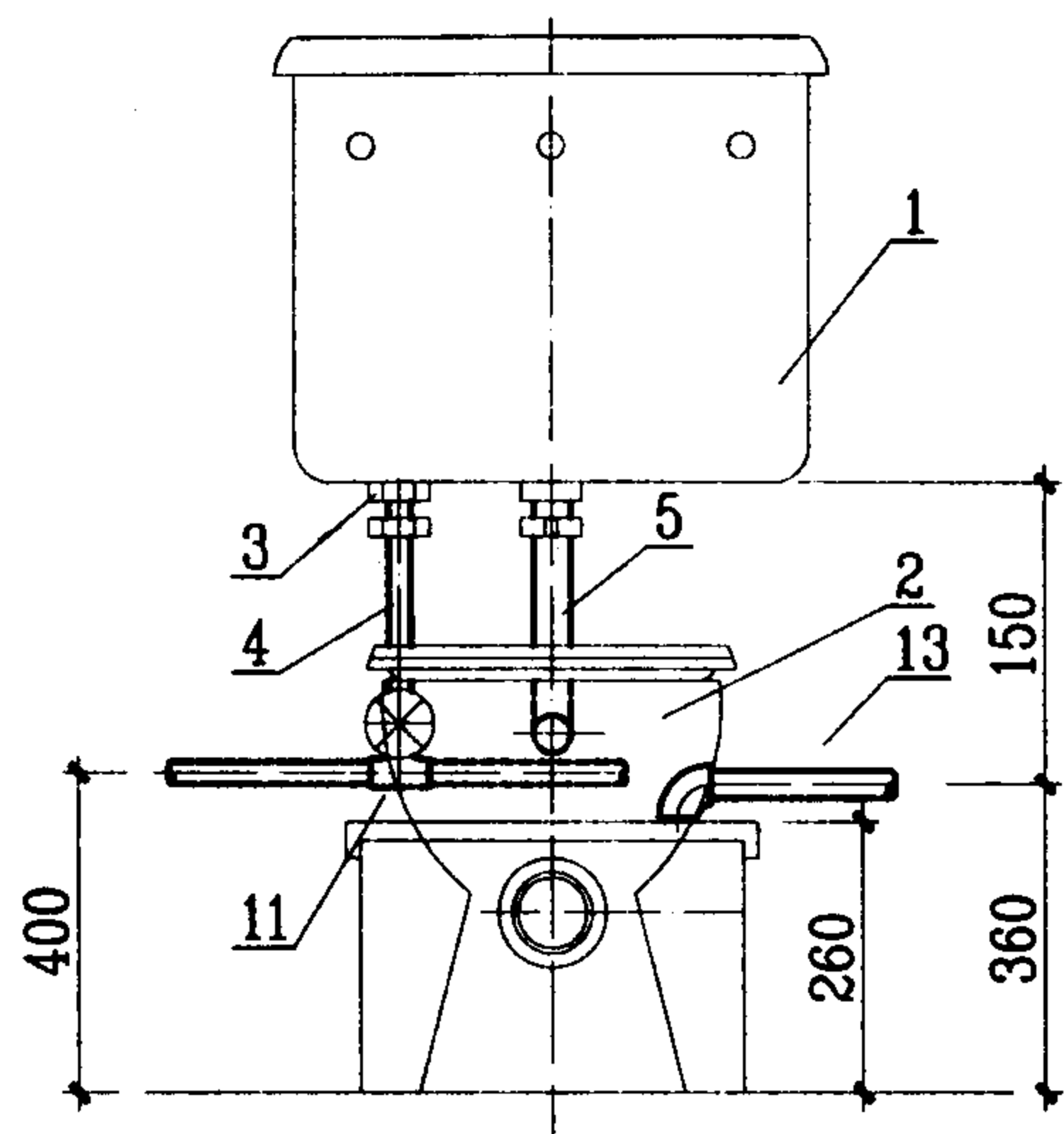


编号	名称	规格	材料
1	托架式洗脸盆		陶瓷
2	陶瓷片密封龙头	DN15	铜镀铬
3	截止阀	DN15	铜镀铬
4	排水栓(配套)	DN32	铜或尼龙
5	存水弯	DN32	铜镀铬
6	异径三通	按设计	锻铁
7	托架		灰铸铁
8	冷水管	按设计	
9	热水管	按设计	
10	排水管	按设计	

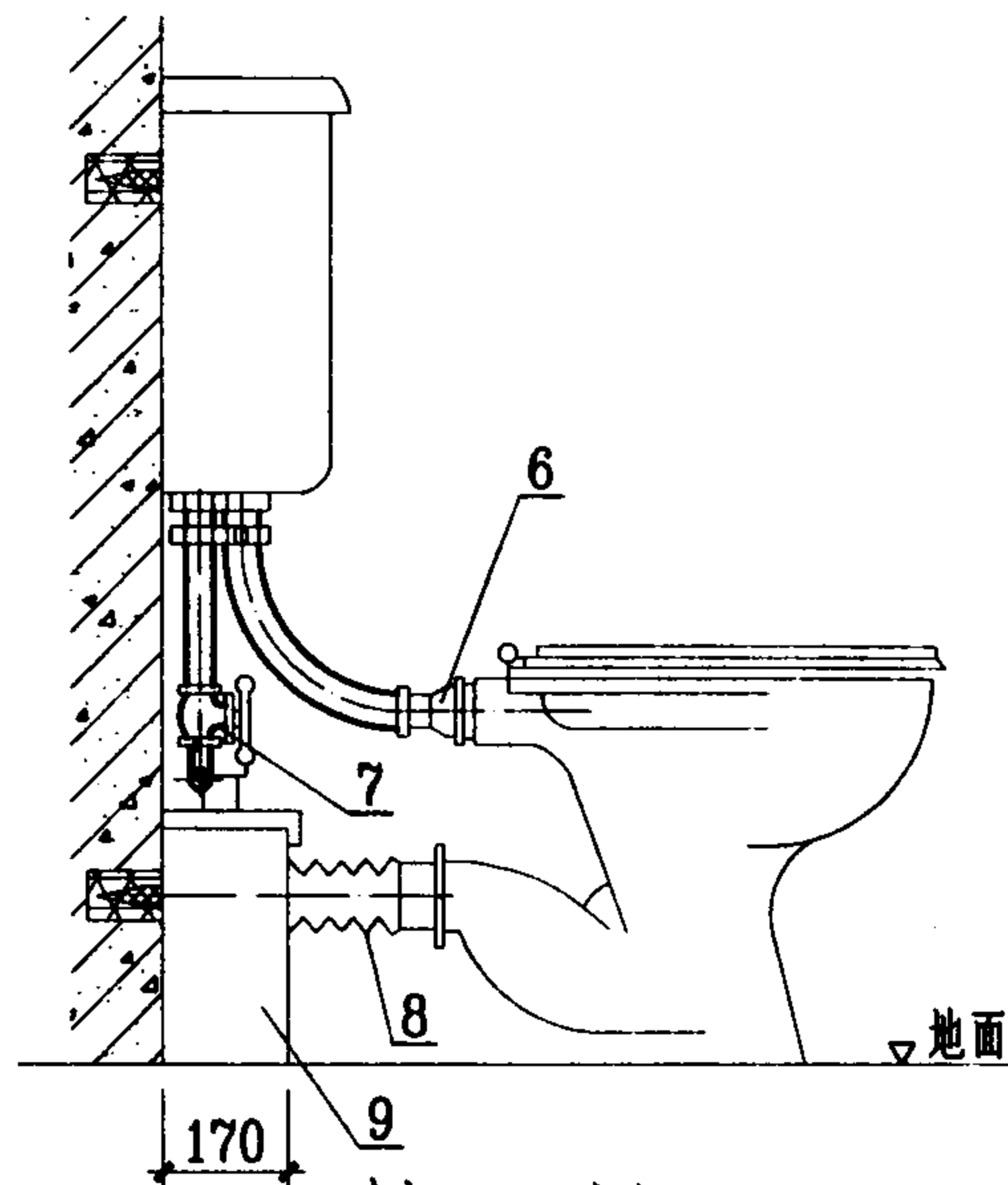
托架式洗脸盆尺寸表

代号	A	B	C	E ₁	E ₂	E ₃	E ₄
尺寸	510	410	180	150	65	175	30
			190				
	560	460	200	180	70	200	33
			210				

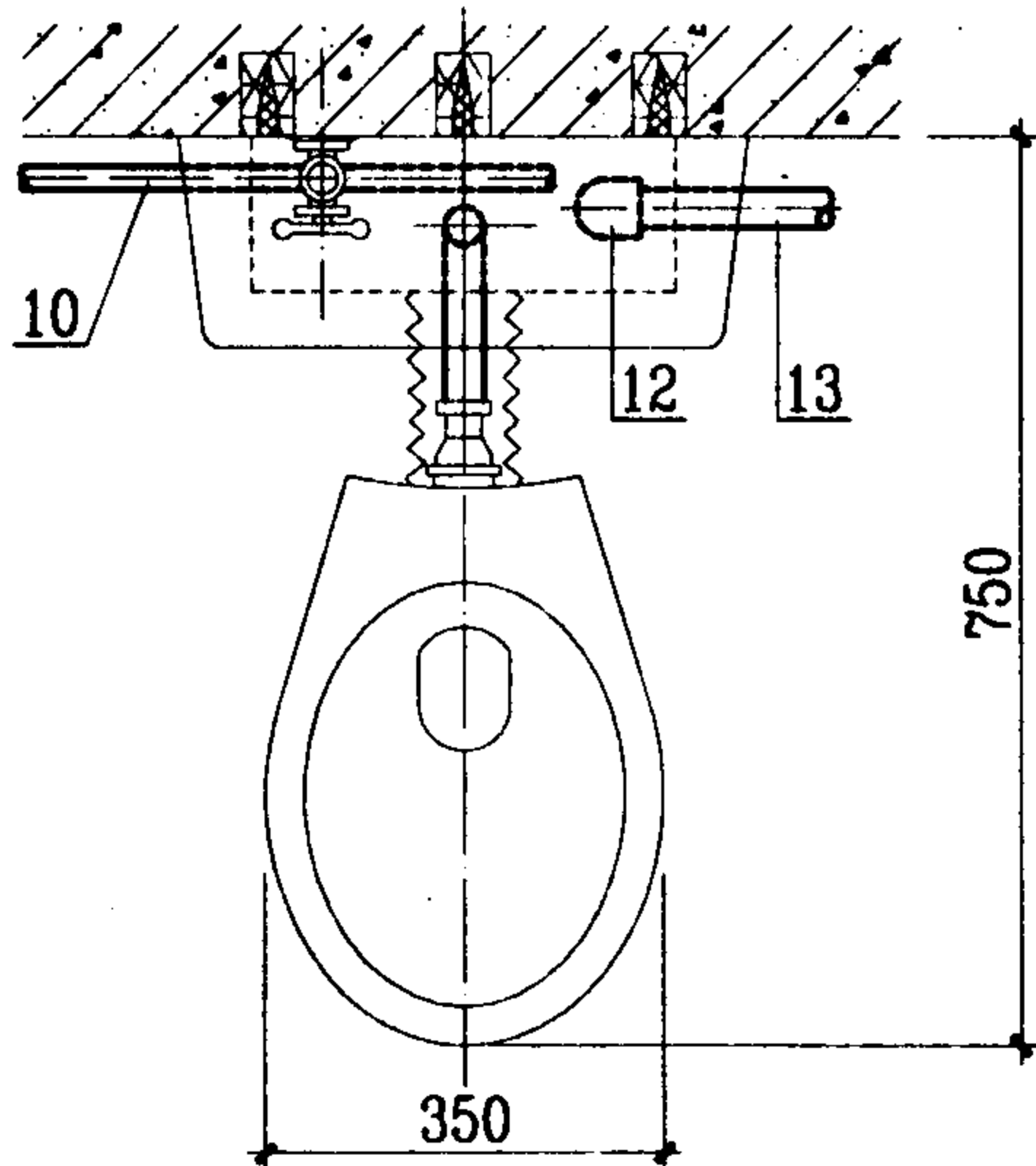
陶瓷片密封龙头托架式洗脸盆安装图								图集号	04FS02
审核	许为民	设计	任放	校对	杨春志	设计	任放	页	55



立面图



侧面图



平面图

主要材料表

编号	名称	规格	材料
1	低水箱		陶瓷
2	坐式大便器	P型	陶瓷
3	进水阀配件	DN15	铜或塑料
4	水箱进水管	DN15	铜或塑料管
5	冲洗管及配件	DN50	铜或塑料管
6	胶皮碗		橡胶
7	截止阀	DN15	铜
8	橡胶套管	DN100	橡胶
9	化粪池箱	380×170×260	
10	冷水管	按设计	
11	三通		锻铁
12	弯头	DN25或DN40	锻铁
13	排水管	DN25或DN40	热镀锌钢管

说明:

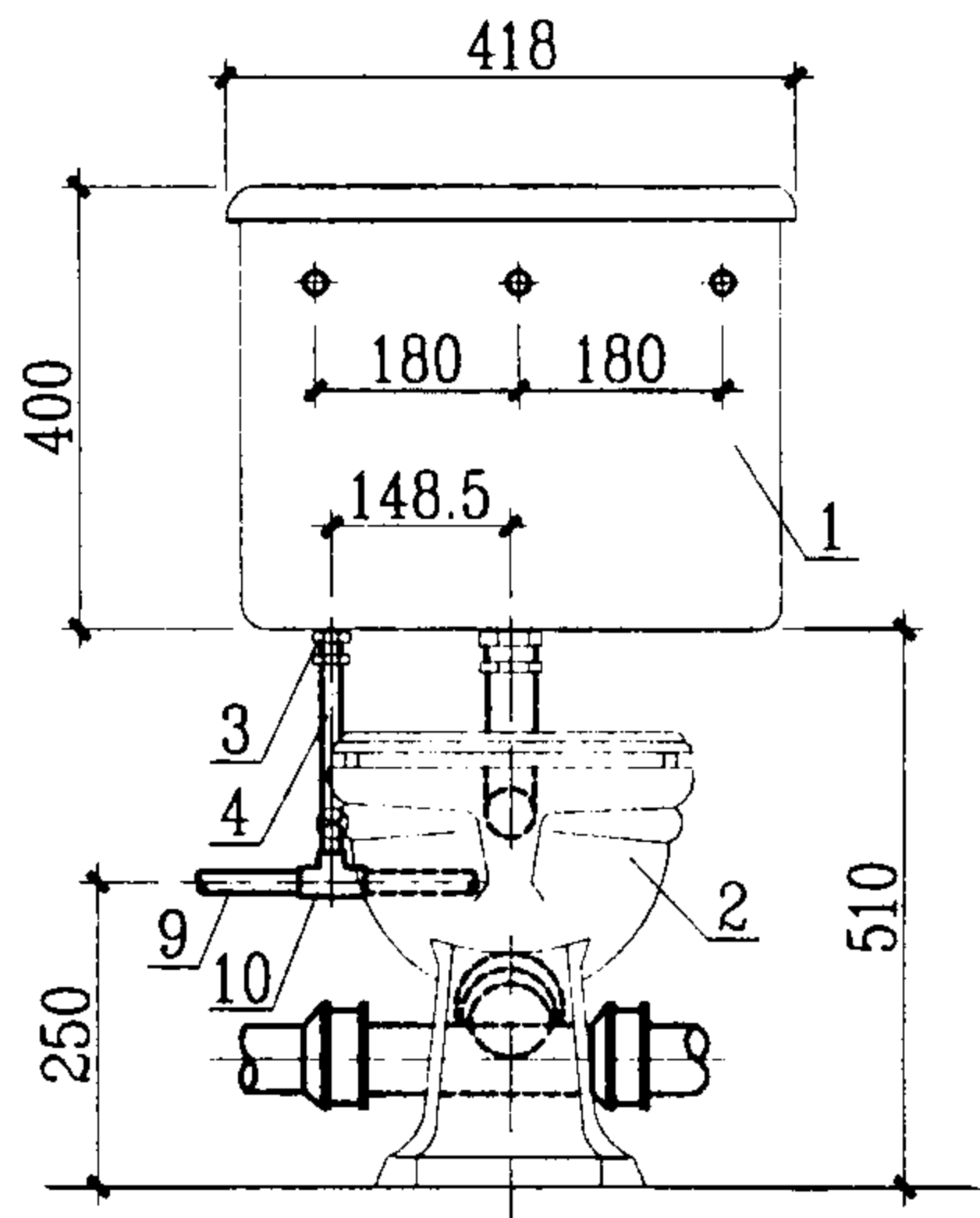
1.本图系按DBT型电泵大便器尺寸编制。

2.化粪池箱技术参数:

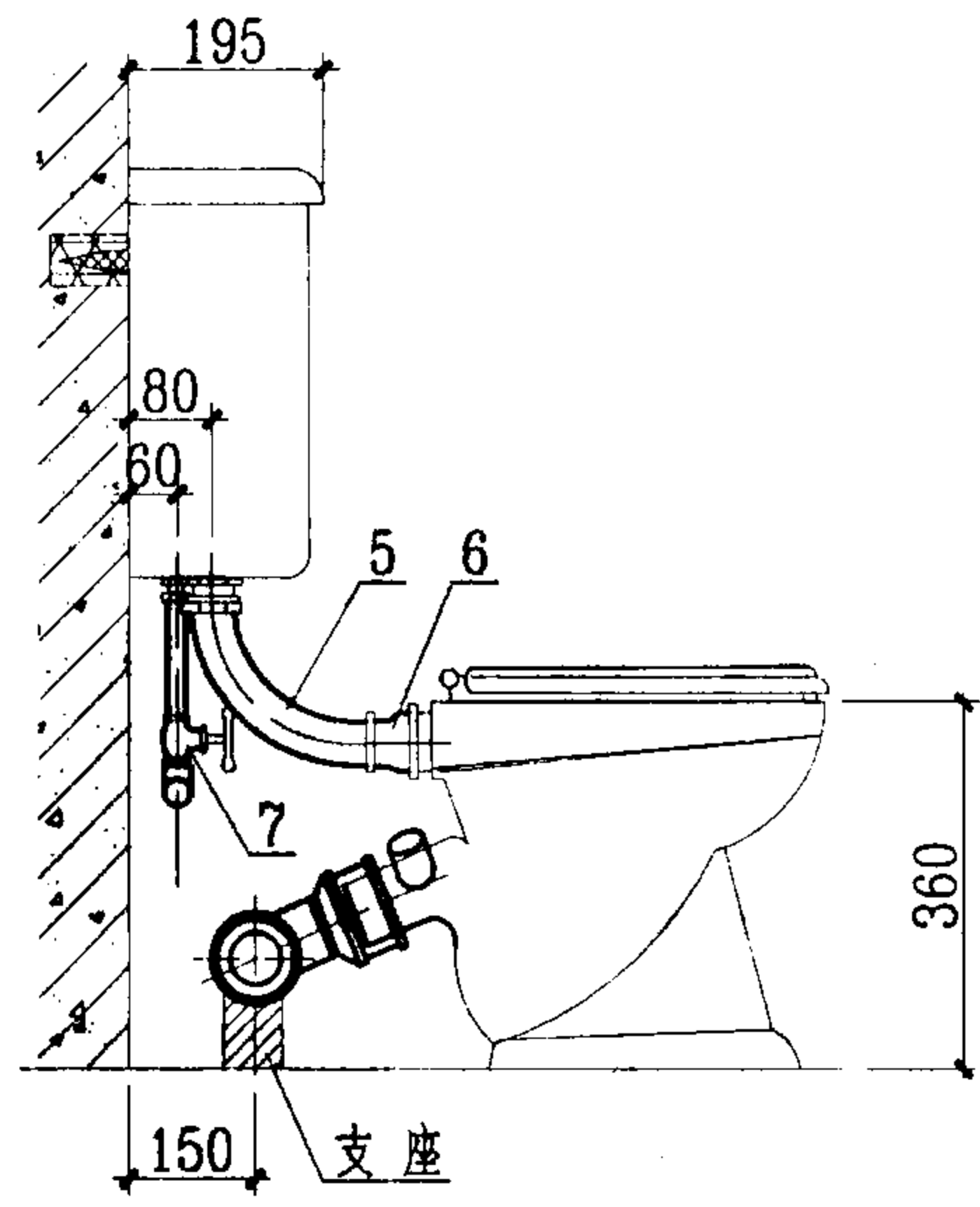
额定电压:220V 额定频率:50HZ 额定输入功率:500-600W

扬程:4m 排粪液流量:大于23 L/min

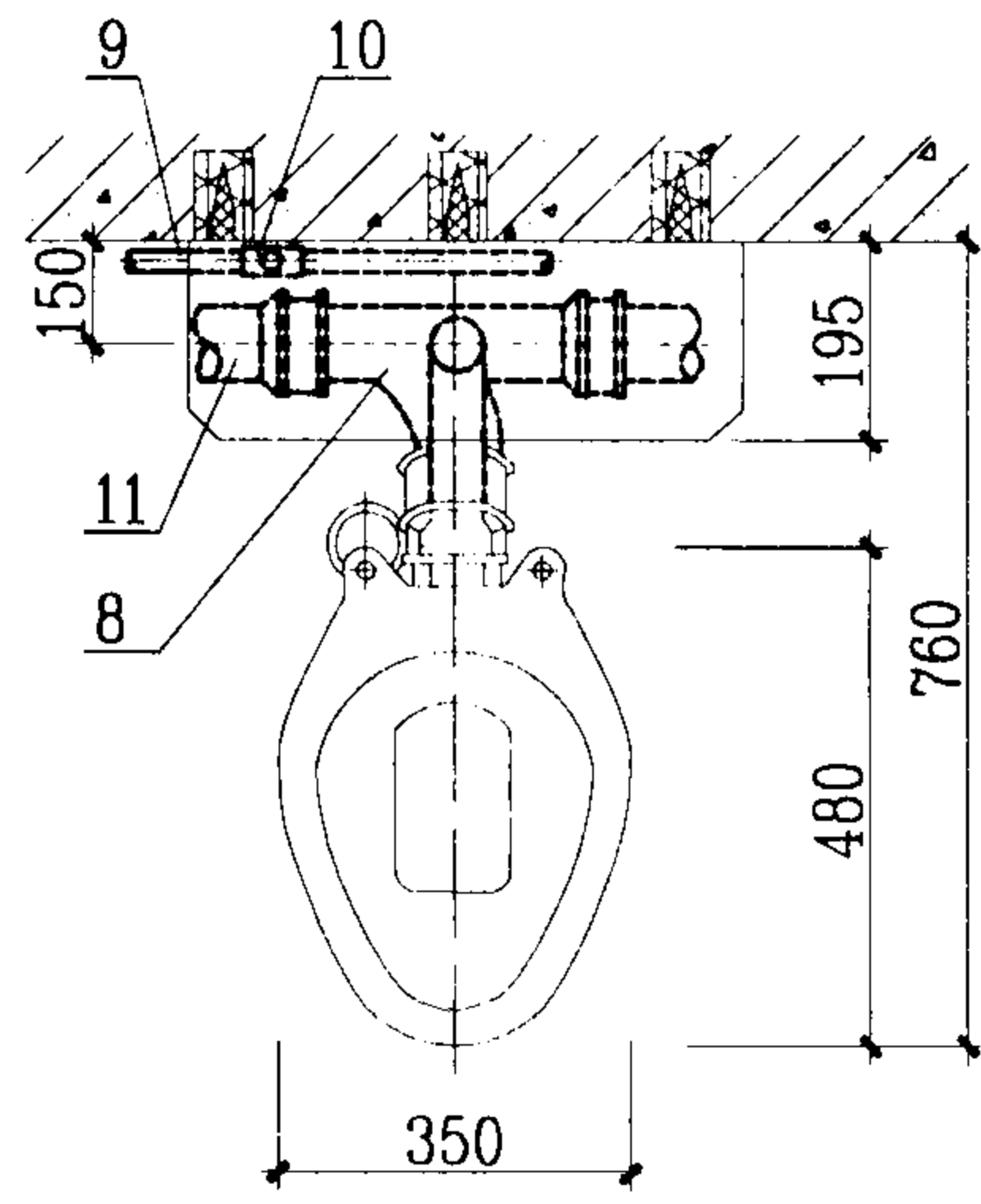
带水泵大便器安装图							图集号	04FS02	
审核	许为民	设计	任放	校对	杨春志	设计	任放	页	56



立面图



侧面图



平面图

主要材料表

编号	名称	规格	材料
1	低水箱		陶瓷
2	坐式大便器	P型	陶瓷
3	进水阀配件	DN15	铜或塑料
4	水箱进水管	DN15	铜或塑料管
5	冲洗管及配件	DN50	铜或塑料管
6	胶皮碗		橡胶
7	截止阀	DN15	铜
8	三通	DN100	铸铁
9	冷水管	按设计	
10	三通		锻铁
11	排水管	DN100	铸铁

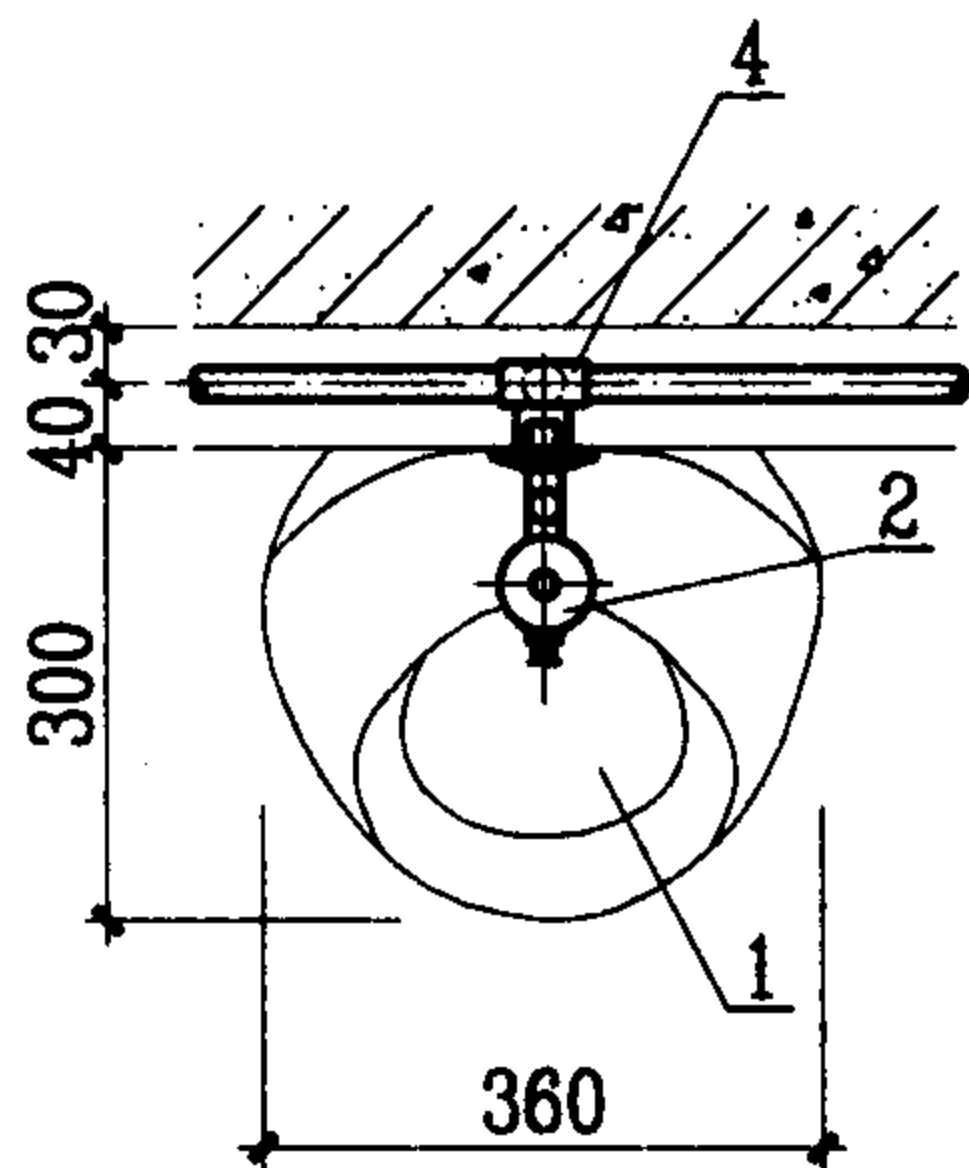
说明:

本图按19#低水箱坐式大便器尺寸编制。各厂家尺寸略有不同,应按到货时产品尺寸为准。

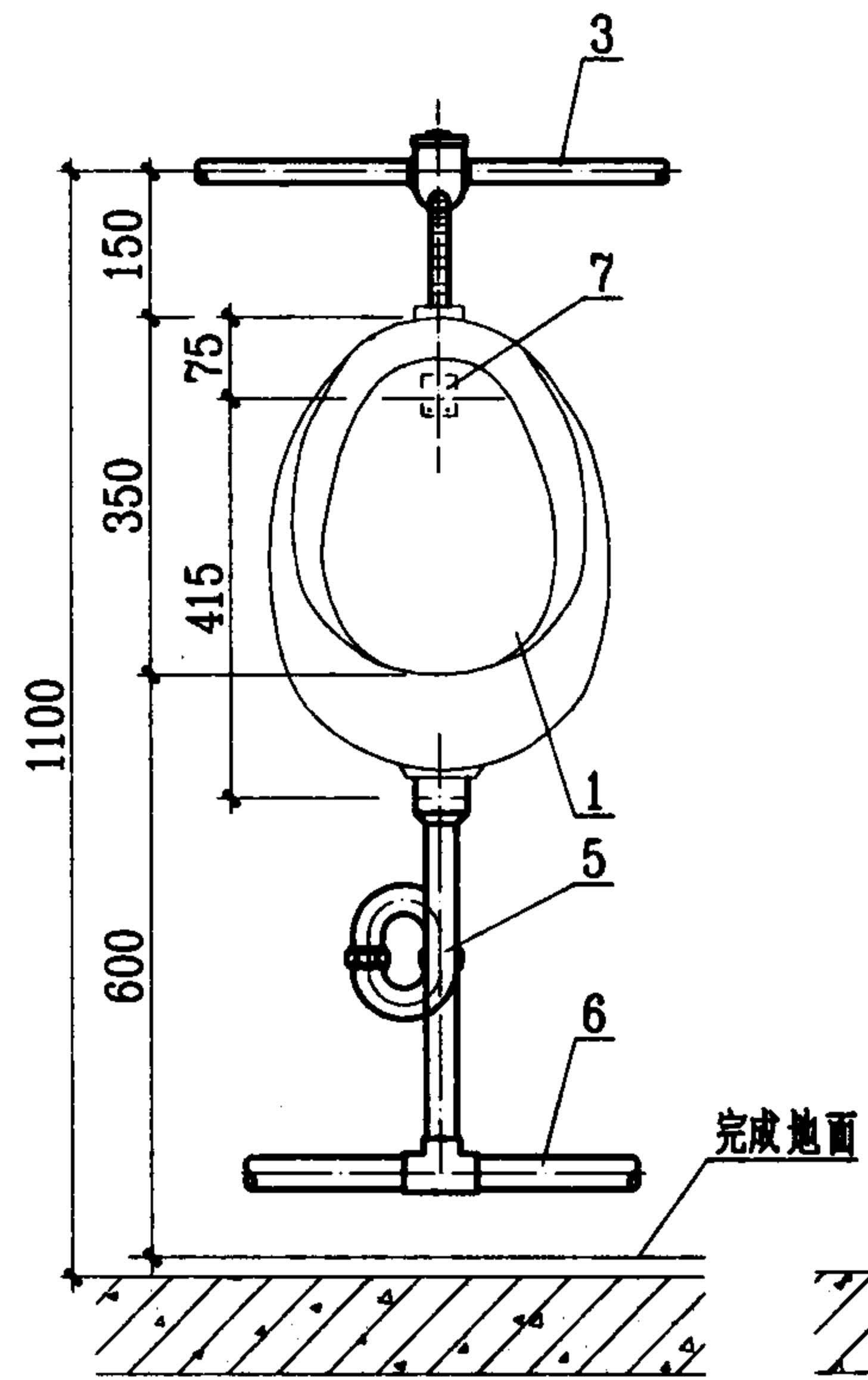
低水箱坐式大便器安装图								图集号	04FS02
审核	许为民	设计	任放	校对	杨春志	设计	任放	页	57

主要材料表

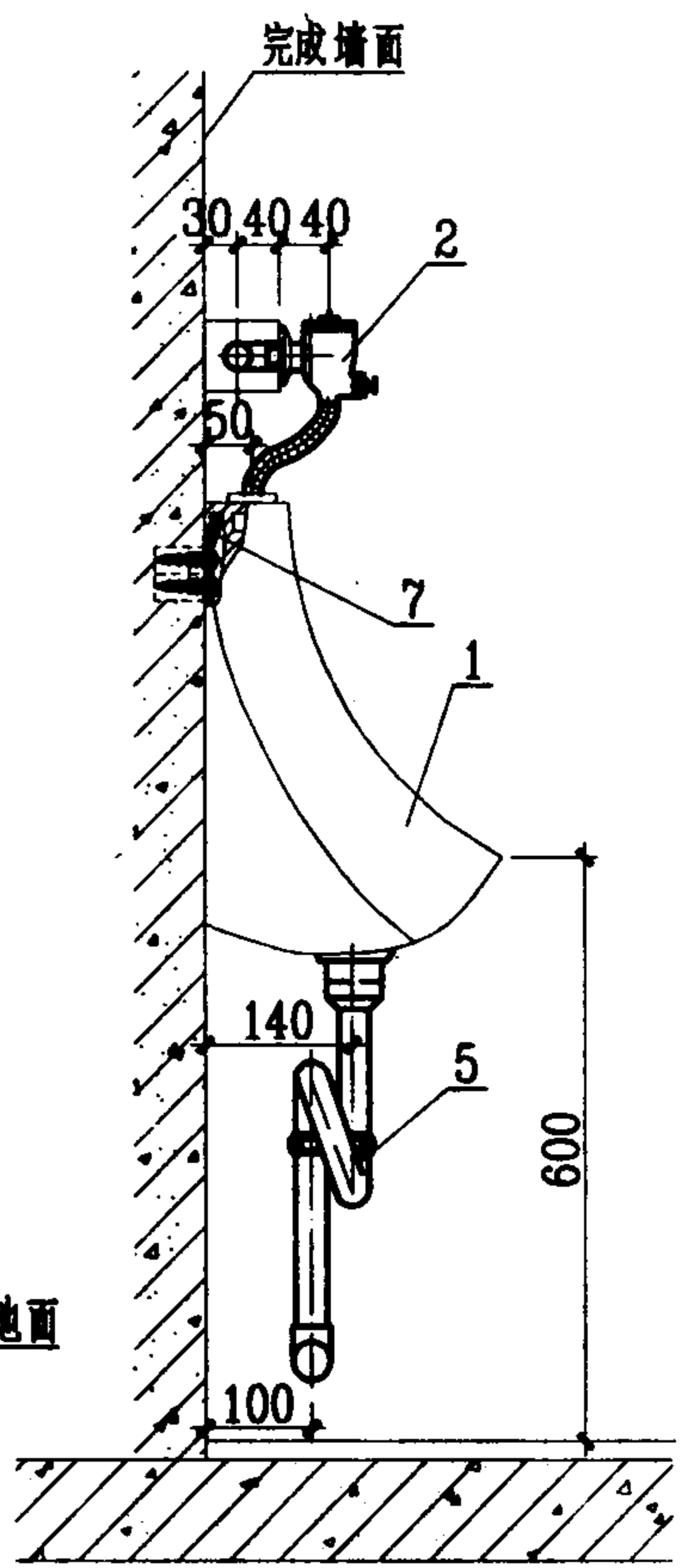
编号	名称	规格	材料
1	斗式小便器		陶瓷
2	自闭式冲洗阀	DN15	铜镀铬
3	冷水管	按设计	
4	异径三通	按设计	锻铁
5	存水弯	DN32	铜镀铬
6	排水管	按设计	
7	挂钩		配套



平面图



立面图

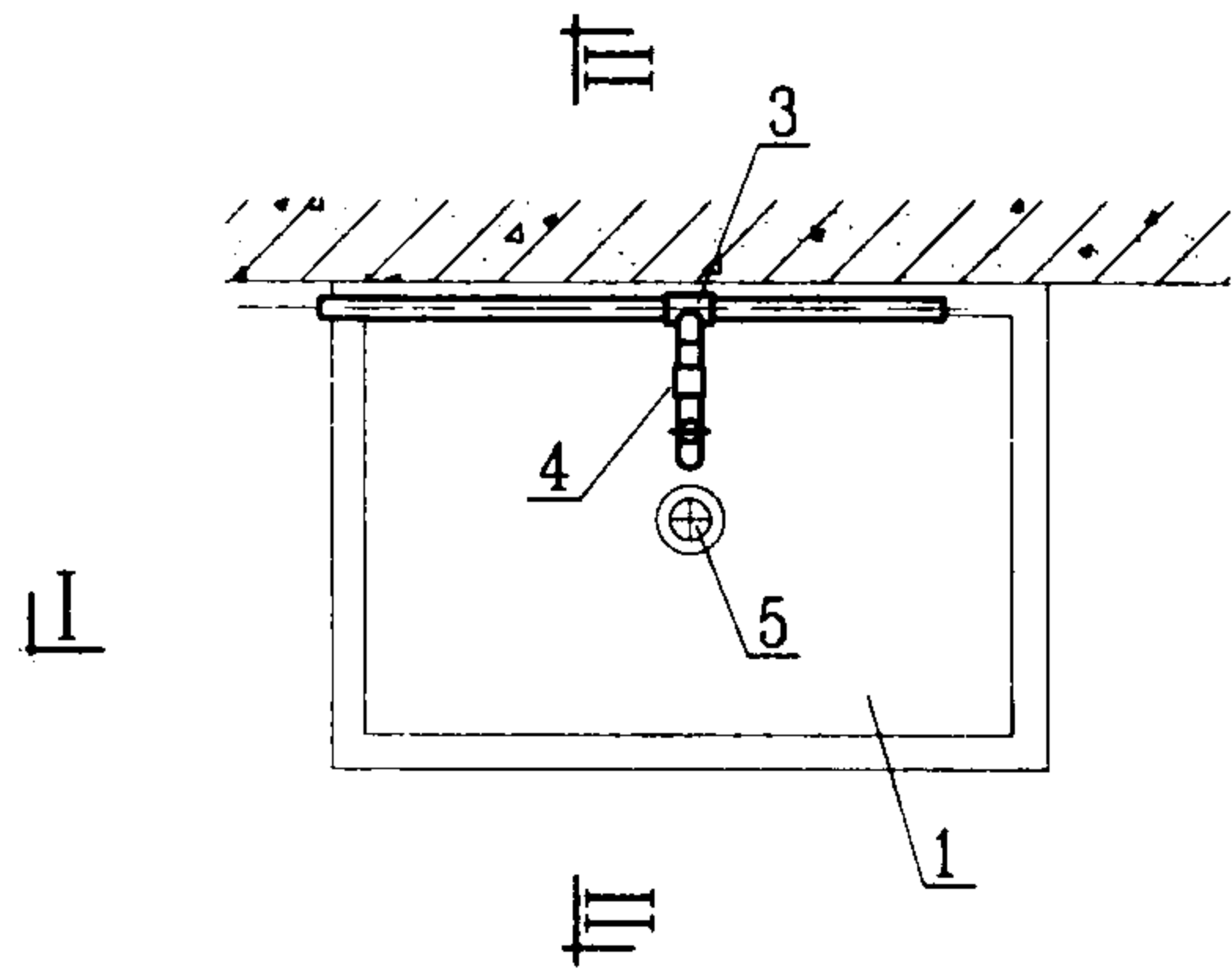


侧面图

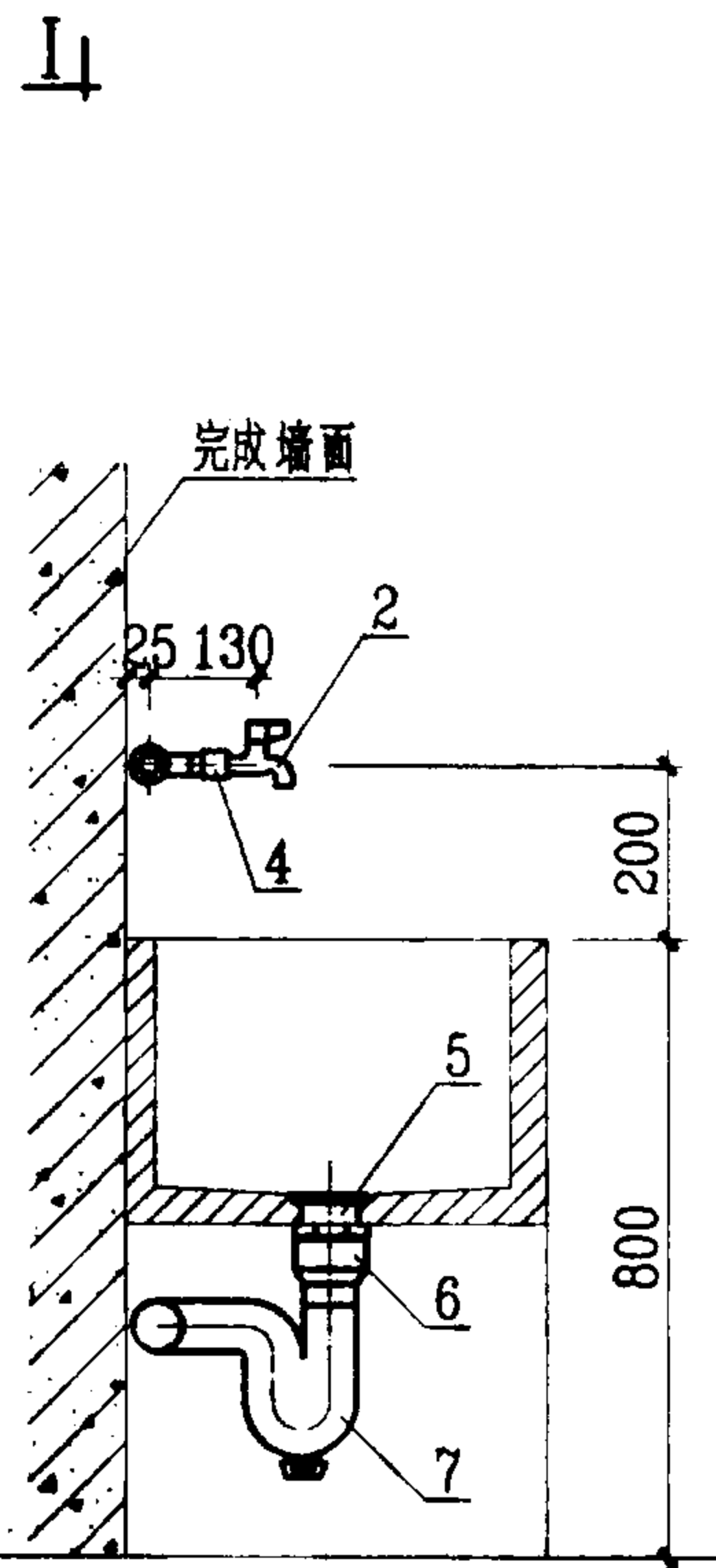
说明:

1. 本图系按HD490斗式小便器, LG2A(软管冲洗管)延时洗阀, XC小便存水弯等尺寸编制。
2. 延时自闭式冲洗阀, 给水压力: 0.05~0.6MPa, 可延长关闭时间: 2~6S, 可调冲洗水量0.3~3L。
3. 各厂家尺寸略有不同, 应按到货时产品尺寸为准。

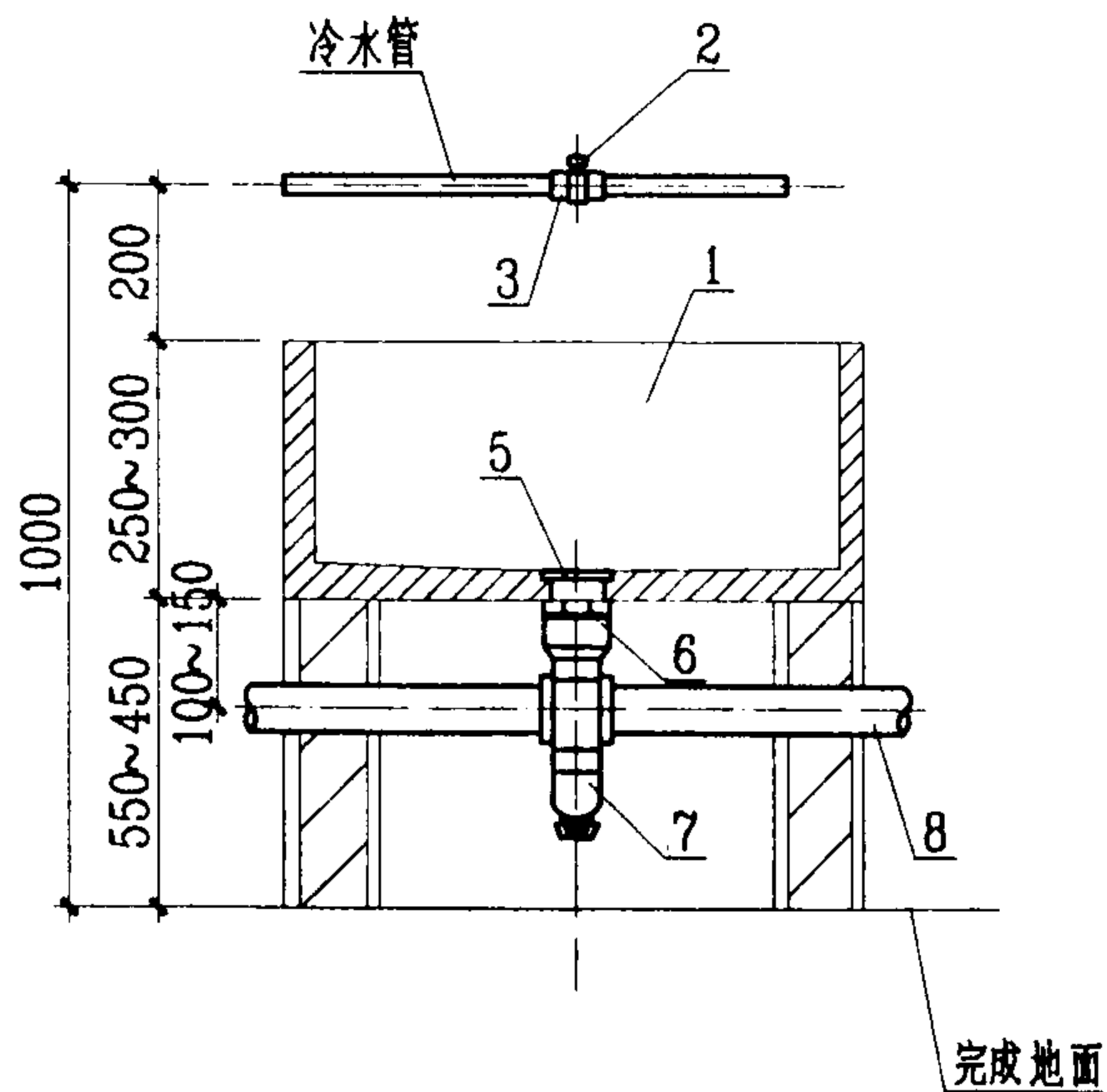
自闭式冲洗阀斗式小便器安装图							图集号	04FS02
审核	许为民	设计	任放	校对	杨春志	页	58	



平面图



II-II 剖面



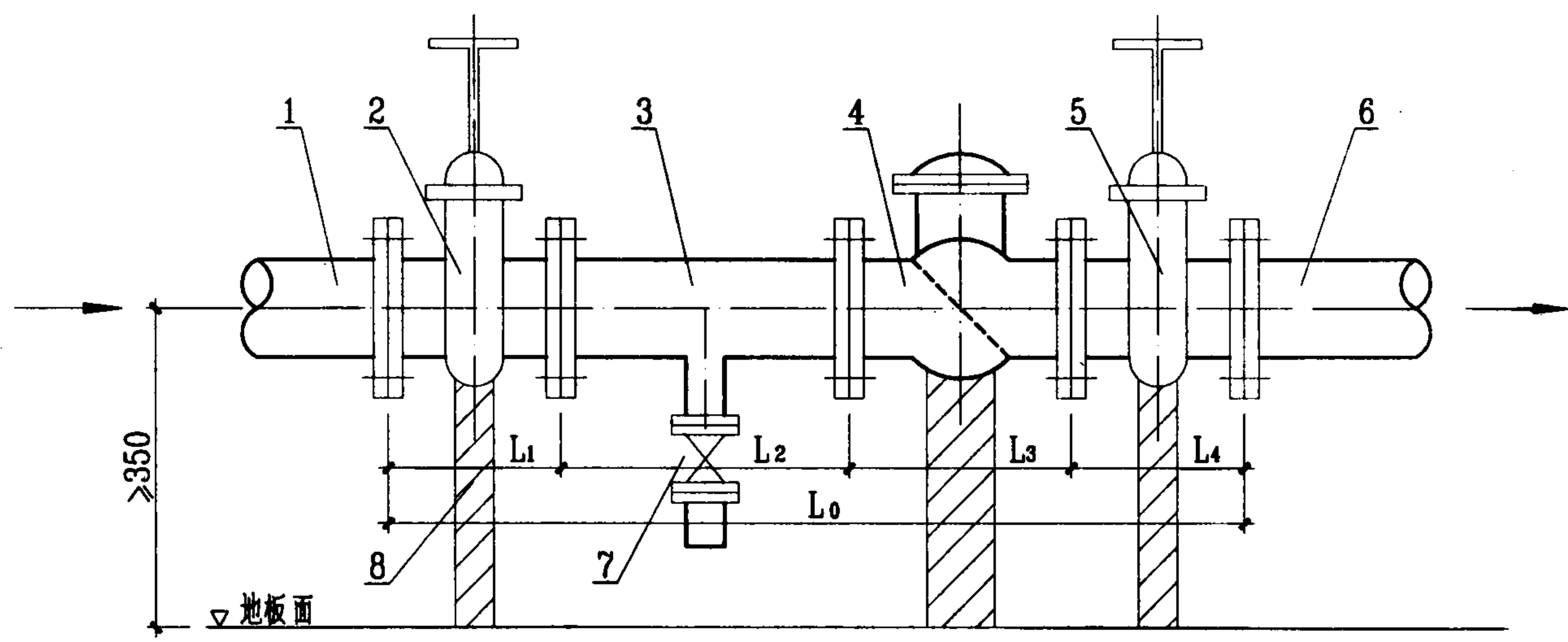
I-I 剖面

主要材料表

编号	名称	规格	材料
1	洗涤池		水磨石
2	龙头	DN15	陶瓷片密封
3	异径三通	按设计	锻铁
4	内螺纹接头	DN15	锻铁
5	排水栓	DN50	铜或尼龙
6	转换接头	DN50×50	锻铁
7	存水弯	DN50	锻铁
8	排水管	DN50	锻铁

说明：
洗涤池的做法见土建图。

洗涤池安装图								图集号	04FS02
审核	许为民	设计	任放	校对	杨春志	设计	任放	页	59



DN	L ₁	L ₂	L ₃	L ₄	L ₀
50	180	300	230	180	890
80	210	300	310	210	1030
100	230	300	350	230	1110
125	255	400	400	255	1310
150	280	400	480	280	1440
200	320	400	500	320	1540

1	2	3	4	5	6	7	8
进水管	闸板阀	三通	止回阀	闸板阀	出水管	放水阀(DN25)	砖支墩

说明：
 1. 管道采用热镀锌钢管。
 2. 管道、阀门、止回阀、放水阀工作压力不应小于1.0MPa,其规格、尺寸及支墩均由具体设计确定。
 3. 本图为引入管安装防爆波阀门之后的防毒隔断设计,当防爆波阀门采用闸板阀或截止阀时可不设闸板阀2。

生活给水引入管防毒隔断图						图集号	04FS02
审核	许为民	许敏	校对	杨春志	设计	任放	页
							60

主编单位、参编单位、联系人及电话

主编单位 中国建筑东北设计研究院 崔长起 024-62123551

以下企业为本图集协编单位，在图集编制过程中，提供了相关的技术资料，对图集的编制工作给予了很大的支持，特表示感谢。

大连战备器材厂 0411-2896397

主管单位、联系人及电话

中国建筑标准设计研究院 贾 苇 010-88361155-262